

继电器+电磁阀

Bestar_PCB继电器

详细产品规格 - 请点击 cn.100y.com.tw

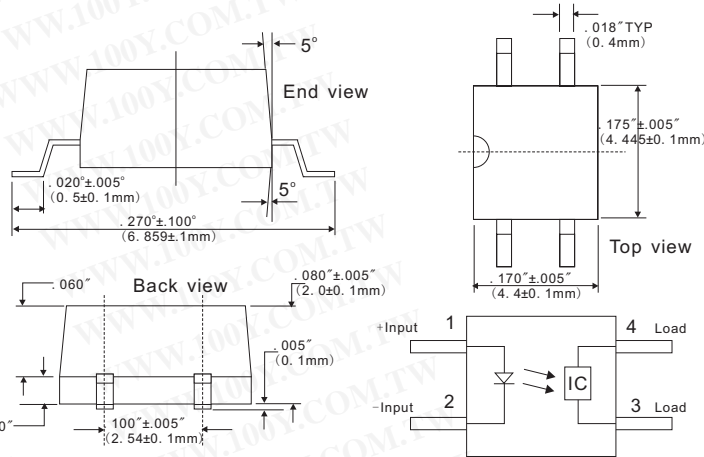


- 特点:**
- 高输入/输出隔离
 - 低输入控制电力消耗
 - 100mA 最大连续负载电流
 - 35 ohms maximum on-resistance
 - 寿命长/ 高可靠性
 - Ultra miniature 4-pin small outline package

应用:

电信开关, 点/圆环控制, PCMCIA模块, 多重通道, 计量器系统, 数据采集, 医疗设备, 电池监视, 家庭/安全保安系统

100Y 编号	厂商编号	制造厂商	说明	Contact Arrangement	Recognized Safety
47265	M211	Bestar	Bestar_光电继电器-M211	100mA	BS EN 60950, 41003, 60065



SUN HOLD_PCB继电器

详细产品规格 - 请点击 cn.100y.com.tw

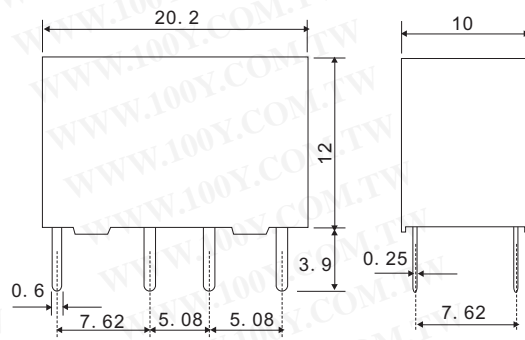
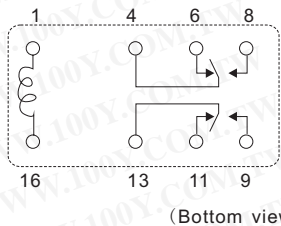


- 特点:**
- 2 根杆中转适应单电路。
 - 塑料环氧树脂密封型为洗涤方便。
 - 尺寸小和重量轻能提供高密度PCB架置。
 - DIL pitch terminal.

规格

(at initial value)

触点电阻: 100mΩ Max. (initial value)
 动作时间: 6msec Max.
 释放时间: 4msec Max.
 绝缘电阻: 100MΩ Min. (DC 500V)
 环境温度: -40°C ~ +80°C
 湿度: 35 to 85% RH
 振动电阻: 10G (10~55Hz)(Dual amplitude: 1.5mm)
 冲击电阻: 10G
 估计寿命
 机械: 10,000,000 ops. Min. (1800 ops./h)
 电子: 100,000 ops. Min. (1200 ops./h)
 重量: 5g (about)



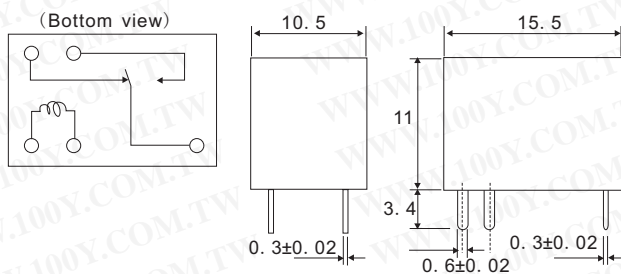
100Y 编号	厂商编号	制造厂商	说明	Type	Contact Rating	Coil Voltage	Recognized Safety	Outline L*W*H
44715	TDS-1202L	SUN HOLD	SUN_HOLD_PCB 继电器	TDS	DC24V 2A/AC120V 1A	12Vdc	UL,CUR	20.2*10*12mm



- 特点:**
- UL & CUR safety approval.
 - 微型单杆中转。
 - Standard (450mw) & 高敏感型(201mw)。
 - 塑料环氧树脂密封型为洗涤方便。

规格表

型号	3A	
触点电阻	50mΩ Max. (initial value)	
触点负载 (阻性负载)	最大开关电压	AC120V, DC 60V
	最大开关电流	3A
	最大负载电流	DC 24V 3A; DC 30V 1A; AC 120V 2A
	最小负载	DC 1V 1mA
接触电阻	Max. 60mΩ (initial)	
绝缘电阻	Min. 100MΩ (DC 500V)	
线圈与触点之间	AC500V (1 minute)	
触点间	AC1000V (1 minute)	
动作时间	Max. 5mSec.	
释放时间	Max. 5mSec.	



型号	3A
环境温度	-30°C +75°C
环境湿度	35 to 85% RH
振动	10G (10~55Hz) (Dual amplitude: 1.5mm)
冲击	10G
机械寿命	1×10 ⁷ Operations (1800 ops. /h)
电气寿命	1×10 ⁵ Operations (1200 ops. /h)
重量	Approx. 3.5g

100Y 编号	厂商编号	制造厂商	说明	Type	Contact Rating	Coil Voltage	Recognized Safety	Outline L*W*H
32185	THD-0501L	SUN HOLD	PCB 继电器	THD	1A 30VDC/2A 120VAC/3A 24VDC	5VDC	UL,CUR	15.5*10.5*11



服务专线: 台湾: 886-3-5753170
 传 真: 台湾: 886-3-5753172
 E-mail: 台湾: sale@100y.com.tw

深圳: 86-755-83298787
 深圳: 86-755-83640655
 深圳: 100y@163.com

上海: 86-21-34970699
 上海: 86-21-64605107
 上海: 100y-1@163.com