

# 继电器+电磁阀

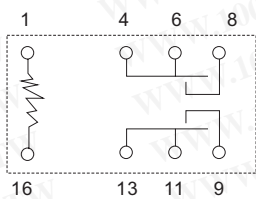
## Bestar\_PCB继电器

详细产品规格 - 请点击 [cn.100y.com.tw](http://cn.100y.com.tw)

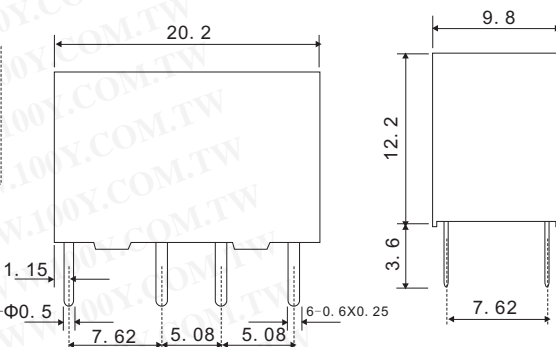


**特点:**

- 触点形式为两组转换
- DIL Pitch Terminals
- 触点断开可靠度高
- Conforms to FCC Part 68 1500V Surge and Dielectric Strength 1000VAC
- 完全密封
- UL File No. E147052



(Bottom view)



**规格表**

型号	BT	
触点材质	Bifurcated	
触点负载 (阻性负载)	最大开关电压	220VAC, 150VDC
	最大开关电流	2A
	最大开关功率	30W (DC) . 50VA (AC)
	触点容量	1. 25A 24VDC 0. 5A 100VAC
接触电阻	Max. 60m Ω (initial)	
绝缘电阻	Min.100M Ω at 500VDC	
线圈与触点之间	1000VAC(1 minute)	
触点间	1000VAC(1 minute)	
浪涌电压	1500V	
动作时间	Max.6mSec.	
释放时间	Max.4mSec.	

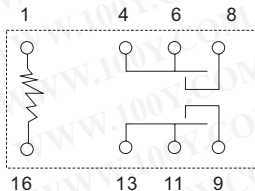
型号	BT	
环境温度	-30°C +80°C	
振动	1.5mm D.A. 10-55HZ	
冲击	动作极限	10G
	破坏极限	100G
机械寿命	2×10 <sup>7</sup> Operations (at no load)	
电气寿命 (负载)	2×10 <sup>6</sup> Operations at 1mA 20m VAC	
	2×10 <sup>6</sup> Operations at 20mA 20 VDC	
	1×10 <sup>5</sup> Operations at 1. 25mA 24m VDC	
	1×10 <sup>5</sup> Operations at 0. 5A 100m VAC	
重量	Approx.6g	

100Y 编号	厂商编号	制造厂商	说明	Coil Voltage	Contact Arrangement	Contact Rating	Outline L*W*H	Recognized Safety
2235	BT-24S	Bestar	PCB 5V 继电器	24V	2 Form C	1.25A 24VDC 0.5A 100VAC	20.2*9.8*12.2mm	UL File No. E147052
47030	BT-5S	Bestar	Bestar_簧片继电器-BT 系列	5V	2A	2 Form C Contact		UL

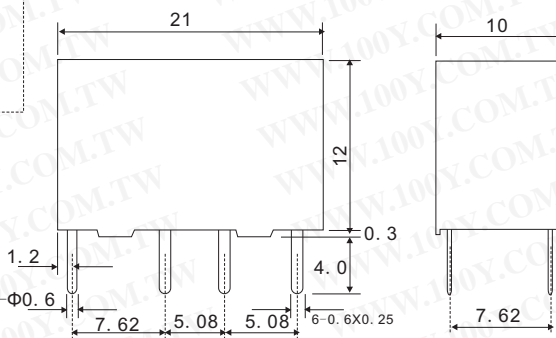


**特点:**

- 触点形势为2组转换
- DIL Pitch terminals
- 完全密封
- 应用于家用电器, 自动化设备, 小型控制器等
- UL File No.E147052



(Bottom view)



**规格表**

型号	BTL-12	
触点材质	Ag (Au clad)	
触点负载 (阻性负载)	最大开关电压	220VAC, 150VDC
	最大开关电流	2A
	最大开关功率	48W (DC) /60VA (AC)
	触点容量	1A 30VDC/ 125VAC, 2A 240VDC
接触电阻	Max. 80m Ω (initial)	
绝缘电阻	Min.100M Ω at 500VDC	
线圈与触点之间	1000VAC(1 minute)	
触点间	500VAC(1 minute)	
浪涌电压	1500V	
动作时间	Max.6mSec.	
释放时间	Max.5mSec.	

型号	BTL-12	
环境温度	-30°C +70°C	
振动	1.5mm D.A. 10-55HZ	
冲击	Min. 10G Unerror	
机械寿命	1×10 <sup>7</sup> Operations (at no load)	
电气寿命	1×10 <sup>5</sup> Operations (at rated load)	
重量	Approx.5g	

100Y 编号	厂商编号	制造厂商	说明	Coil Voltage	Contact Arrangement	Contact Rating	Recognized Safety
47165	BTL-12	Bestar	Bestar_簧片继电器-BTL	12V	2A	2 Form C Contact	UL



服务专线: 台湾: 886-3-5753170  
 传 真: 台湾: 886-3-5753172  
 E-mail: 台湾: sale@100y.com.tw

深圳: 86-755-83298787  
 深圳: 86-755-83640655  
 深圳: 100y@163.com

上海: 86-21-34970699  
 上海: 86-21-64605107  
 上海: 100y-1@163.com