

继电器+电磁阀

Bestar_PCB继电器

详细产品规格 - 请点击 cn.100y.com.tw

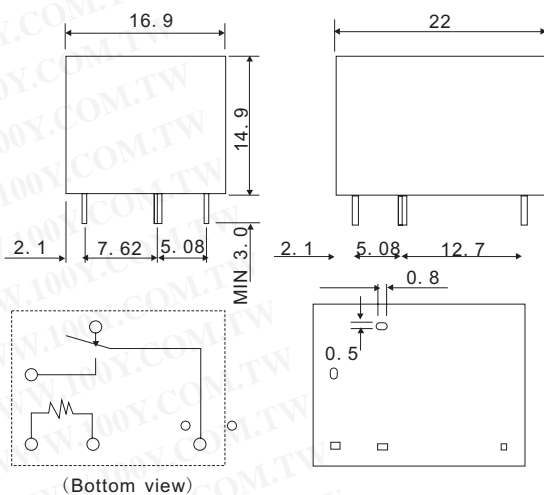


特点:

- 体积小(22×17×14.9mm)
- 10A触点切换能力
- 线圈功率, 450mW和 330mW
- 应用于电源,UPS,家用电器和防盗报警系统等
- UL File No. E147052
- CSA File No.LR76479-1

规格表

型号	BS-114-10A	
触点材质	Ag Cdo	
触点负载 (阻性负载)	6A 120VAC/28VDC 3A 240VAC	10A 120VAC/28VDC 5A 240VAC
最大开关电压	240VAC,60VDC	
最大开关电流	6A	10A
最小开关负载	100mA 5VDC	
接触电阻	Max. 100m Ω (initial)	
绝缘电阻	Min.100M Ω at 500VDC	
线圈与触点之间	2000VAC 50HZ/60 HZ (1 minute)	
触点间	750VAC 50HZ/60 HZ(1 minute)	
浪涌电压	2500V	
动作时间	Max.7mSec.	
释放时间	Max.4mSec.	



(Bottom view)

型号	BS-114-10A
环境温度	-30°C +60°C
振动	1.5mm D.A. 10-55HZ
冲击	Min. 10G Unerror
机械寿命	1×10 ⁷ Operations (at no load)
电气寿命	1×10 ⁵ Operations (at rated load)
重量	Approx.10g 大约

100Y 编号	厂商编号	制造厂商	说明	Coil Voltage	Contact Arrangement	Contact Rating	Outline L*W*H	Recognized Safety
47171	BS-114-10A	Bestar	Bestar_簧片继电器-BS-114	See Coil Rating	10A	1 Form C	22×17×14.9mm	UL/CSA

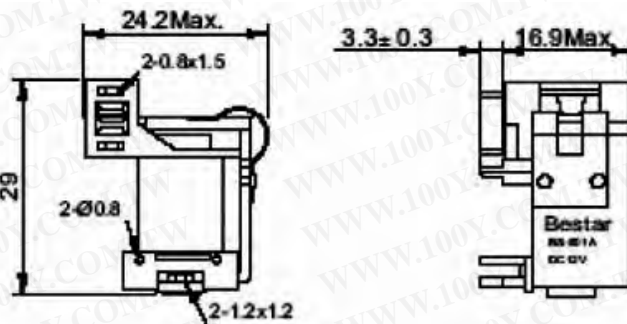


特点:

- 适用于工业器械, 加热器和通讯装置等负载
- 30A触点切换能力
- UL File No.E147052
- CSA File No.LR76479-1

规格表

型号	BS-901CS-12VDC	
触点材质	Ag Cdo	
触点负载	Resistive Load	30A240VAC/28VDC NO-20A240VAC/28VDC NC-15A240VAC/28VDC NO: 2HP 240VAC 1HP 120VAC NC: 1/2HP 240VAC 1/4HP 120VAC
	Motor Load	2HP 240VAC 1HP 120VAC
最大开关电压	240VAC,110VDC	
最大开关电流	30A	20A
最小开关负载	1A 5VDC, or 12VDC	
接触电阻	Max. 100m Ω (initial)	
绝缘电阻	Min.100M Ω at 500VDC	
线圈与触点之间	1500VAC 50HZ/60 HZ (1 minute)	
触点间	1500VAC 50HZ/60 HZ(1 minute)	
动作时间	Max.7mSec.	
释放时间	Max.4mSec.	



1 Form C

(Bottom view)

型号	BS-901CS-12VDC
环境温度	-55°C +85°C
振动	1.0mm D.A. 10-55HZ
冲击	Unerror 10G
机械寿命	1×10 ⁷ Operations (at no load)
电气寿命	1×10 ⁵ Operations (at rated load)
重量	Approx.20g (Open type) , 25g (Sealed type)

100Y 编号	厂商编号	制造厂商	说明	Coil Voltage	Contact Arrangement	Contact Rating	Recognized Safety
47181	BS-901CS-12VDC	Bestar	Bestar_簧片继电器-BS-114	12V	30A	1 Form C	UL/CSA



服务专线: 台湾: 886-3-5753170
 传 真: 台湾: 886-3-5753172
 E-mail: 台湾: sale@100y.com.tw

深圳: 86-755-83298787
 深圳: 86-755-83640655
 深圳: 100y@163.com

上海: 86-21-34970699
 上海: 86-21-64605107
 上海: 100y-1@163.com