

继电器+电磁阀

Bestar_PCB继电器



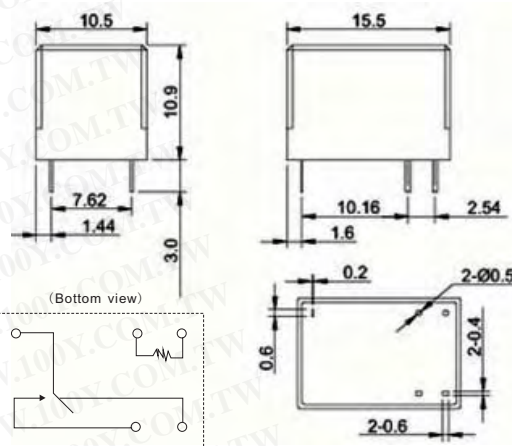
特点:

- 触点形式为一组转换，电流容量为2A
- 体积小(15.5×10.5×10.9mm)
- 线圈灵敏度有标准型450mW和高灵敏度200mW
- DIL terminal
- 应用于办公自动化设备,防盗报警系统等.
- UL File No.E147052
- CSA File No. LR76479-1

规格表

型号	BS-101	
触点材质	Ag Alloy	
触点负载 (阻性负载)	1A 24VDC 1A 120VAC	
最大开关电压	240VAC,60VDC	
最大开关电流	2A	
最小开关负载	100mA 5VDC	
接触电阻	Max. 100m Ω (initial)	
绝缘电阻	Min.100M Ω at 500VDC	
线圈与触点之间	700VAC(1 minute)	
触点间	700VAC(1 minute)	
浪涌电压	1000V	
动作时间	Max.7mSec.	Max.10mSec.
释放时间	Max.6mSec.	

详细产品规格 - 请点击 cn.100y.com.tw



型号	BC-503
环境温度	-25°C +50°C
振动	1.5mm D.A. 10-55HZ
冲击	Min. 10G Unerror
机械寿命	2×10 ⁷ Operations (at no load)
电气寿命	1×10 ⁵ Operations (at rated load)
重量	Approx.35g

100Y 编号	厂商编号	制造厂商	说明	Coil Voltage	Contact Arrangement	Contact Rating	Outline L*W*H	Recognized Safety
47160	BS-101	Bestar	Bestar_簧片继电器-BS-101	See Coil Rating	2A	1 Form C	15.5*10.5*10.9mm	UL/CSA

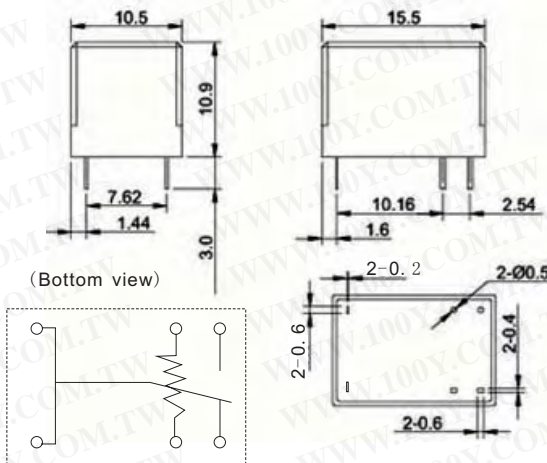


特点:

- 触点形式为一组转换，电流容量为2A
- 体积小(15.5×10.5×10.9mm)
- 线圈灵敏度有标准型360mW和高灵敏度200mW
- DIL terminal
- 应用于办公自动化设备,防盗报警系统等.
- UL File No.E147052
- CSA 认证号. LR76479-1

规格表

型号	BS-102	
触点材质	Ag Alloy	
触点负载 (阻性负载)	2A 24VDC 2A 120VAC	
最大开关电压	240VAC,60VDC	
最大开关电流	2A	
最小开关负载	100mA 5VDC	
接触电阻	Max. 100m Ω (initial)	
绝缘电阻	Min.100M Ω at 500VDC	
线圈与触点之间	700VAC(1 minute)	
触点间	700VAC(1 minute)	
浪涌电压	1000V	
动作时间	Max.7mSec.	Max.10mSec.
释放时间	Max.6mSec.	



型号	BC-503
环境温度	-25°C +50°C
振动	1.5mm D.A. 10-55HZ
冲击	Min. 10G Unerror
机械寿命	2×10 ⁷ Operations (at no load)
电气寿命	1×10 ⁵ Operations (at rated load)
重量	Approx.35g

100Y 编号	厂商编号	制造厂商	说明	Coil Voltage	Contact Arrangement	Contact Rating	Outline L*W*H	Recognized Safety
2891	BS-102-12	Bestar	Bestar_继电器	12Vdc	1 Form C	1A 120Vac/ 2A 24Vdc	15.5*10.5*11.3	UL,CSA
2890	BS-102-5	Bestar	Bestar_PCB 继电器	5Vdc	1 Form C	1A 120Vac/ 2A 24Vdc	15.5*10.5*11.3	UL,CSA



服务专线:台湾:886-3-5753170
 传 真:台湾:886-3-5753172
 E-mail:台湾:sale@100y.com.tw

深圳:86-755-83298787
 深圳:86-755-83640655
 深圳:100y@163.com

上海:86-21-34970699
 上海:86-21-64605107
 上海:100y-1@163.com