

继电器+电磁阀

Bestar_PCB继电器

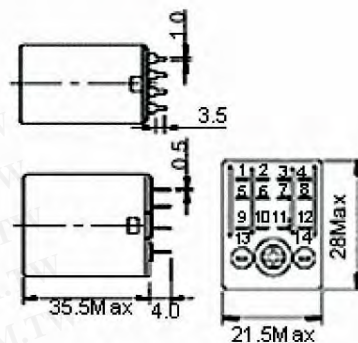
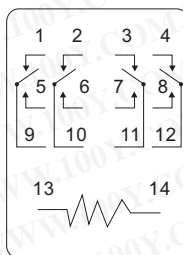
详细产品规格 - 请点击 cn.100y.com.tw



特点：

- 体积小(28×21.5×35.5mm)
- 5A触点切换能力
- UL File No.E147052

(Bottom view)



规格表

| | |
|-------------|---------------------|
| 型号 | BMV |
| 触点材质 | AgCdO |
| 最大开关电压 | 250VAC,24VDC |
| 最大开关电流 | 5A |
| 接触电阻 | Max. 50mΩ (initial) |
| 绝缘电阻 | Min.100MΩ at 500VDC |
| 动作时间 | Max.10mSec. |
| 释放时间 | Max.10mSec. |
| 环境温度 | -55°C +55°C |
| 触点负载 (阻性负载) | 5A 220VAC/24VDC |
| 触点形式 | 2 Form C,4 Form C |

| | |
|------|----------------------------------------------|
| 型号 | BC-503 |
| 机械寿命 | 2×10 ⁷ Operations (at no load) |
| 电气寿命 | 1×10 ⁵ Operations (at rated load) |
| 重量 | Approx.37g |

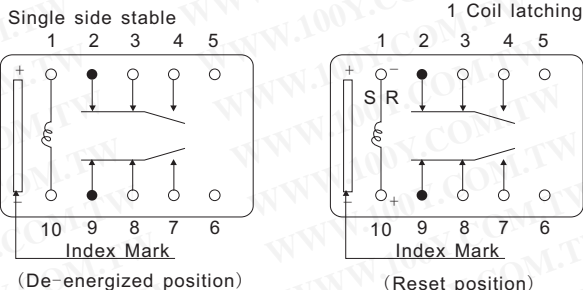
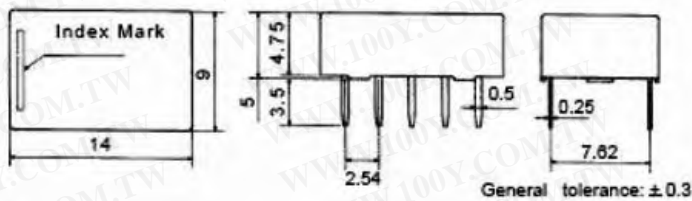
| 100Y 编号 | 厂商编号 | 制造厂商 | 说明 | Coil Voltage | Contact Arrangement | Contact Rating | Outline L*W*H | Recognized Safety |
|---------|---------------|--------|-----------------------|--------------|---------------------|----------------|----------------|-------------------|
| 47256 | BMV-4CP-12VDC | Bestar | Bestar_簧片继电器-BMV 4组转换 | 12V | 5A | 4 Form C | 28×21.5×35.5mm | UL |

特点：

- 体积小, 结构紧凑
- 应用于传真解调器, 通讯系统, 安全防盗系统等
- DIL Pitch Terminal
- Fully Sealed
- UL recognized
- Single and double Coil latching Type available
- 高灵敏度:140mW毫瓦

规格表

| | | |
|-------------|---------------------------------|-----------------------|
| 型号 | BP | |
| 触点材质 | AgCdO | |
| 触点类型 | Bifurcated Crossbar | |
| 最大负载 (阻性负载) | 最大开关电压 | 250VAC,220VDC |
| | 最大开关电流 | 1A |
| | 最大开关功率 | 30W (DC) /62.5VA (AC) |
| 最小开关负载 | 0.01mA 10mVDC (Reference Value) | |
| 常开触点之间 | 1500V | |
| 线圈与触点之间 | 1500V | |
| 触电组之间 | 1500V | |
| 动作时间 | Approx. 2ms | |
| 释放时间 | Approx. 1ms | |
| 规定时间 | Approx. 2ms | |
| 重新安排时间 | Approx. 2ms | |
| 绝缘电阻 | Min.100MΩ at 500VDC | |
| 接触电阻 | Max. 50mΩ (initial) | |



(Bottom view)

(De-energized position)

(Reset position)

| | | |
|------|--------------------------------|---------------------------------|
| 型号 | BC-503 | |
| 震动阻力 | 动作极限 | 3mm D. A. 10-55HZ |
| | 破坏极限 | 5mm D. A. 10-55HZ |
| 冲击 | 动作极限 | 50G (11ms) |
| | 破坏极限 | 100G (6ms) |
| 机械寿命 | 1×10 ⁸ (at no load) | |
| 电气寿命 | | 2×10 ⁵ at 1A 30VDC |
| | | 1×10 ⁵ at 0.5A125VAC |
| 重量 | Approx.1.5g | |

| 100Y 编号 | 厂商编号 | 制造厂商 | 说明 | Coil Voltage | Contact Arrangement | Contact Rating | Outline L*W*H | Recognized Safety |
|---------|--------|--------|------------------------------|--------------|---------------------|----------------------|---------------|-------------------|
| 37157 | BP-5 | Bestar | PCB 5V 继电器 | 5V | 2 Form C | 1A 30VDC/0.5A 125VAC | 14*6*4.75mm | UL |
| 37156 | BPL-12 | Bestar | 1Coil Latching Telecom Relay | 12V | 2 Form C | 1A 30VDC/0.5A 125VAC | 14*9*4.75mm | UL recognized |

我们总是不断努力为你创造优质的服务以及热诚的帮助, 不论你在任何地方.

[Http://cn.100y.com.tw/](http://cn.100y.com.tw/)

横跨两岸的电子元件采购指南



服务专线: 台湾: 886-3-5753170
 传 真: 台湾: 886-3-5753172
 E-mail: 台湾: sale@100y.com.tw

深圳: 86-755-83298787
 深圳: 86-755-83640655
 深圳: 100y@163.com

上海: 86-21-34970699
 上海: 86-21-64605107
 上海: 100y-1@163.com