

继电器+电磁阀

Takamisawa_PCB继电器

详细产品规格 - 请点击 cn.100y.com.tw



特点:

- UL, CSA
- 4种触点规定值
—低水平10安开关
- 利用标准和高感性类型
- 利用高浪涌功率版本
- UL class B (130°C)利用绝缘类型(独全密封塑料型)
- 印制电路终端- 适合栅格 0.1 inch
- 利用塑料密封型被重新填没与氮气

规格

Contact

装配: 1 form A (SPST-NO) or 1 form C (SPDT)
 材料: 金银合金(single type)
 电阻(initial) (at 1 A 6 VDC): Maximum 70 m (LZ-HS, S)
 Maximum 100 m (LZ-HSE, SE)

最大值运载电流: 5 A
 最大开关电压: 250 VAC, 150 VDC
 最小开关装裁*: 10 mA 5 VDC (LZ-HS, S)

Coil 100 mA 5 VDC (LZ-HSE, SE)

一般功率 (at 20C): 0.33 W
 运行功率 (at 20C): 0.14 W

运行温度: -30°C to +80°C (no frost) (refer to the CHARACTERISTIC DATA)

Time Value

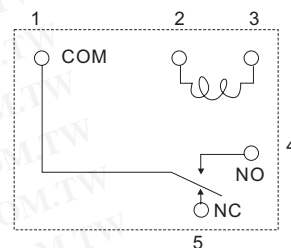
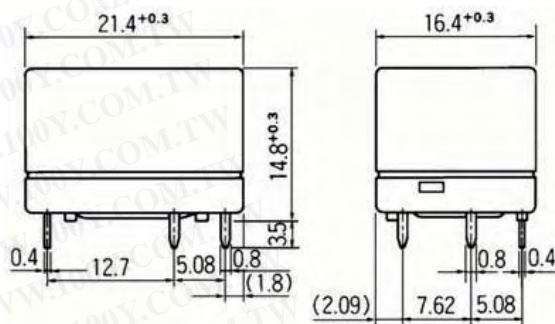
运行(一般电压): Maximum 7 ms
 释放(一般电压): Maximum 4 ms

Life

机械: 2x10⁷ operations minimum
 电子: 1x10⁶ operations minimum (rated load)

Other

震动抵抗:
 误动作: 10 to 55 Hz (double amplitude of 3.3 mm)
 强度: 10 to 55 Hz (double amplitude of 3.3 mm)
 重量: Approximately 7.7 g

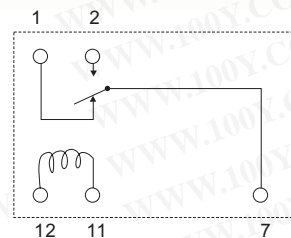
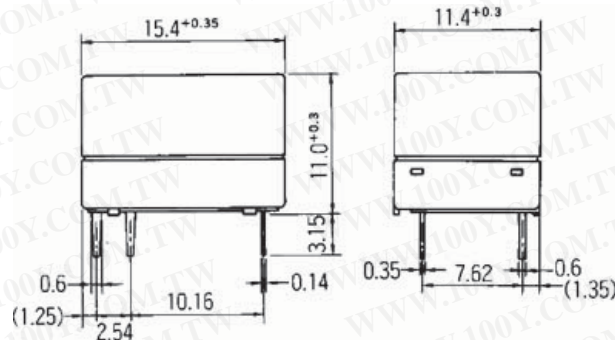


100Y 编号	厂商编号	制造厂商	说明	Coil Voltage	Contact Arrangement	Contact Rating	Outline L*W*H	Recognized Safety	Type
23419	LZ-12HE	TAKAMISAWA	Takamisawa_LZ12HE 继电器	12V	1 form C (SPDT)	5 A 120 VAC/24 VDC	21.4*16.4*14.8	UC: UL, CSA	LZ
23416	LZ-24HE	TAKAMISAWA	Takamisawa_LZ24HE 继电器	24V	1 form C (SPDT)	5 A 120 VAC/24 VDC	21.4*16.4*14.8	UC: UL, CSA	LZ
37241	LZ-3HE	TAKAMISAWA	TAKAMISAWA_LZ-3HE 电源继电器	3V	1 FROM C	5A 120VAC/30VDC	21.4*16.4*14.8	UL,SEV,CSA	LZ
37243	LZ-48HE	TAKAMISAWA	TAKAMISAWA_LZ-48HE 电源继电器	48V	1 FROM C	5A 120VAC/24VDC	21.4*16.4*14.8	UL,SEV,CSA	LZ
23417	LZ-5HE	TAKAMISAWA	Takamisawa_LZ5HE 继电器	5V	1 form C (SPDT)	5 A 120 VAC/24 VDC	21.4*16.4*14.8	UC: UL, CSA	LZ
37242	LZ-6HE	TAKAMISAWA	TAKAMISAWA_LZ-6HE 电源继电器	12V	1 FROM C	5A 120VAC/30VDC	21.4*16.4*14.8	UL,SEV,CSA	LZ
37244	LZ-9HE	TAKAMISAWA	TAKAMISAWA_LZ-9HE 电源继电器	9V	1FROM A	5A 120VAC/30VDC	21.4*16.4*14.8	UL,SEV,CSA	LZ

特点:

- 微型
- 利用标准和高感性类型
- UL, CSA recognized
- FCC rules and regulations part 68
—电介质强度1,500 V 在线和触点之间
- 利用 高可靠性分枝的联络
- DIL pitch terminals
- 塑料密封型
- RoHS 服从从日期代码: 0437L2

Please see page 6 for more information



规格

Contact

装配: 1 form C (SPDT)
 材料: 金银合金
 电阻(initial) : Maximum 100 mΩ (at 1 A 6 VDC)
 额定 (resistive) : 1 A 24 VDC 0.5 A 120 VAC

最大值运载电流: 2 A
 最大开关功率 : 60 AV/24 W
 最大开关电压: 120 VAC, 60 VDC
 最大开关电流: 1 A
 电容 (at 10 MHz) : 约0.8 pF
 (在开放触点, 毗邻触点之间)
 约7.5 pF (在线和触点之间)

Coil

一般功率(at 20°C) : 0.19 to 0.27 W
 运行功率(at 20°C): 0.10 to 0.13 W
 运行温度: -30°C to +55°C (no frost) (refer to the CHARACTERISTIC DATA)

Time Value

运行(一般电压): Maximum 6 ms
 释放(一般电压): Maximum 3 ms

Life

机械: 2 × 10⁷ operations minimum
 电子(at rating) : 0.5 A 120 VAC 2 × 10⁶ operations minimum
 1 A 24 VAC 5 × 10⁵ operations minimum

重量
 Approximately 3.5 g

100Y 编号	厂商编号	制造厂商	说明	Coil Voltage	Contact Arrangement	Contact Rating	Outline L*W*H	Recognized Safety	Type
37251	MZ-12HS	TAKAMISAWA	TAKAMISAWA_MZ-12HS 信号用继电器	12V	1 FROM C	1A 120VAC/ 1A 24VDC	15.4*11.4*11.0	UL,CSA	MZ
37252	MZ-24HS	TAKAMISAWA	TAKAMISAWA_MZ-24HS 信号用继电器	24V	1 FROM C	1A 120VAC/2A 24VDC	15.4*11.4*11.0	UL,CSA	MZ
37253	MZ-5HS	TAKAMISAWA	TAKAMISAWA_MZ-5HS 信号用继电器	5V	1 FROM C	0.5A 120VAC/1A 24VDC	15.4*11.4*11.0	UL,CSA	MZ



服务专线: 台湾: 886-3-5753170
 传 真: 台湾: 886-3-5753172
 E-mail: 台湾: sale@100y.com.tw

深圳: 86-755-83298787
 深圳: 86-755-83640655
 深圳: 100y@163.com

上海: 86-21-34970699
 上海: 86-21-64605107
 上海: 100y-1@163.com