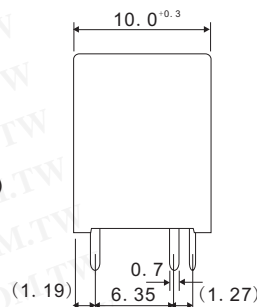
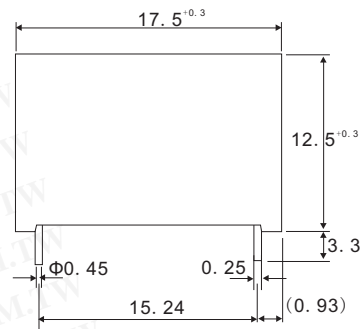
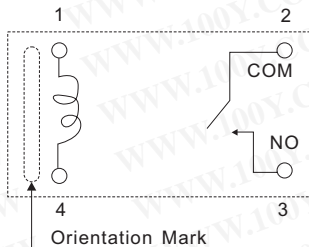


Takamisawa_PCB继电器

详细产品规格 - 请点击 cn.100y.com.tw

特点

- UL, CSA, VDE, SEMKO recognized
 - UL class B (130°C) insulation
 - 低侧面且节约空间
 - 高度: 12.5 mm
 - 装置空间: 175 mm²
 - 在小包裹里高敏感性
 - 运行功率: 0.112 to 0.13 W
 - 一般功率: 0.2 to 0.3 W
 - 高绝缘以被加强绝缘系统(在卷和联络之间)
 - 绝缘距离: 8 mm
 - 电介质强度 5,000 VAC
 - 浪涌功率: 10,000 V
 - 塑料材质 —UL94 flame class V-0
 - UL CTI level class 2
 - 全塑料密封
 - 锡释放触点
 - RoHS 服从从日期代码: 0434R
- Please see page 5 for more information



Shock

误动作: 100 m/s² (11 ± 1 ms)
 强度: 1,000 m/s² (6 ± 1 ms)
 重量: Approximately 4.3 g

Coil

一般功率 (at 20°C) : 0.3 W
 运行功率 (at 20°C) : 0.13 W
 运行温度: -40°C to +70°C (no frost) (refer to the CHARACTERISTIC DATA)

Time Value

运行 (一般电压) : Maximum 8 ms
 释放 (一般电压) : Maximum 4 ms

Vibration

Misoperation: 10 to 55 Hz (double amplitude of 1.65 mm)

Resistance

Endurance: 10 to 55 Hz (double amplitude of 5.0 mm)

规格

Contact

装配: 1 form A (SPST-NO)
 材料: 银合金
 电阻 (initial): Maximum 70 mΩ (at 1 A 6 VDC)
 额定 (resistive): 5 A 250 VAC or 5 A 30 VDC
 最大值运载电流: 5 A
 最大开关功率: 1,250 VA, 150 W
 最大开关电压: 250 VAC, 150 VDC
 最大开关电流: 5 A
 最小开关负载*: 100 mA 5 VDC

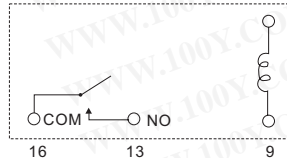
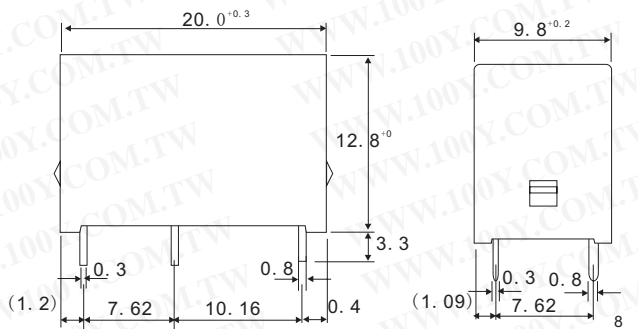
Life

机械: 5 × 10⁶ operations minimum
 电子: 1 × 10⁵ operations minimum (contact rating)

100Y 编号	厂商编号	制造厂商	说明	Coil Voltage	Contact Arrangement	Contact Rating	Recognized Safety	Type
46042	JV-12-KT	TAKAMISAWA	TAKAMISAWA_PCB 继电器	12V	1 form A (SPST-NO)	5 A 250 VAC/30 VDC	UL, CSA, VDE, SEMKO	JV

特点:

- UL, CSA, VDE recognized
 - 高敏感性和低电力消耗
 - 高隔离
 - 运行范围广
 - DIL pitch terminals
 - 全塑料密封
 - 利用插口架类型和插口
 - 与固态继电器类型SJ 兼容 (参见页 365, 366)
 - 在大小和别针 (终端) 安排
 - RoHS服从从日期代码: 0514-
- Please see page 6 for more information



Vibration Resistance

误动作: 10 to 55 Hz (double amplitude of 1.5 mm)
 强度 10 to 55 Hz (double amplitude of 4.5 mm):

Coil

一般功率r (at 20°C) : 0.2 W (48 V type: 0.36 W)
 运行功率 (at 20°C) : 0.1 W (48 V type: 0.17 W)
 运行温度: -40°C to +90°C (no frost) (48V type: +80°C)

Time Value

运行 (一般电压) : Maximum 6 ms
 释放 (一般电压) : Maximum 3 ms

Life

机械: 2 × 10⁷ operations minimum
 电子: 1 × 10⁵ operations minimum (contact rating)

规格

Contact

装配: 1 form A (SPST-NO)
 材料: 金板材银锡氧化物
 电阻 (initial) (at 1 A 6 VDC) : Maximum 30 m
 额定 (resistive) : 3 A 250 VAC or 3 A 30 VDC
 最大值运载电流: 5 A
 最大开关功率: 750 VA, 90 W
 最大开关电压: 250 VAC, 150 VDC
 最大开关电流: 3 A
 最小开关负载*: 10 mA 5 VDC

100Y 编号	厂商编号	制造厂商	说明	Coil Voltage	Contact Arrangement	Contact Rating	Outline L*W*H	Recognized Safety	Type
14033	JY-12H-K-UL	TAKAMISAWA	TAKAMISAWA_POWER RELAY	12VDC	1 Form A (SPST-NO)	5A/250VAC OR 5A/30VDC	20*9.8*12.8mm	UL, CSA, VDE	JY
17447	JY-24H-K-UL	TAKAMISAWA	TAKAMISAWA_POWER RELAY	24VDC	1 Form A (SPST-NO)	3A/250VAC OR 3A/30VDC	20*9.8*12.8mm	UL, CSA, VDE	JY
37235	JY-5-K	TAKAMISAWA	TAKAMISAWA_JY5-K JY 型 电源继电器	5V	1a	5A 250VAC/5A 30VDC	20*9.8*12.8mm	UL, CSA, SEV	JY
37236	JY-5H-K	TAKAMISAWA	TAKAMISAWA_Power relay	5VDC	1 Form A (SPST-NO)	5A 250VAC/5A 30VDC	20*9.8*12.8mm	UL, SEV, CSA	JY



服务专线: 台湾: 886-3-5753170
 传 真: 台湾: 886-3-5753172
 E-mail: 台湾: sale@100y.com.tw

深圳: 86-755-83298787
 深圳: 86-755-83640655
 深圳: 100y@163.com

上海: 86-21-34970699
 上海: 86-21-64605107
 上海: 100y-1@163.com