

继电器+电磁阀

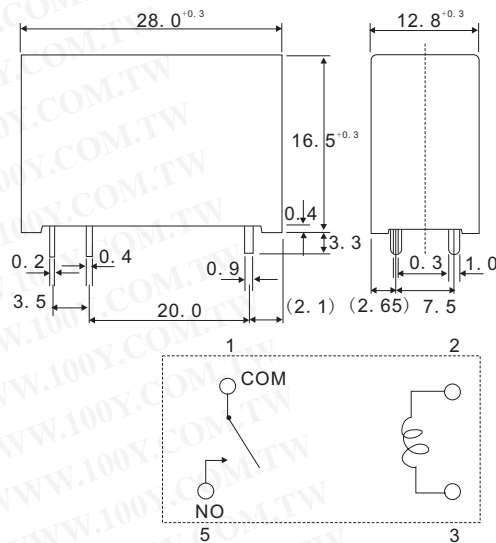
Takamisawa_PCB继电器

详细产品规格 - 请点击 cn.100y.com.tw

100Y 编号	厂商编号	制造厂商	说明	Coil Voltage	Contact Arrangement	Contact Rating	Outline L*W*H	Recognized Safety	Type
46519	FTR-F1CA012V-OM	TAKAMISAWA	TAKAMISAWA_FTR-F1 Series Power Relays	12VDC	2 Form C(DPDT)	5A 250VAC/24VDC	29*12.8*16.5	UL, CSA, VDE, SEMKO, BSI	FTR-F1

特点:

- 工作型号: B (for IMQ)/ C (for VDE)
- 类型供给: 连续负载
- 低侧面(高度16.5 mm) / 铜释放触点
- 1 form A/ 1 form C 10 A, TV-5 rating available
- UL class B (130°C) insulation
- 高隔离在小包裹里(在线和触点之间)
 - 绝缘距离: 8 mm
 - 电介质强度: 5,000 VAC
 - 浪涌功率: 10,000 V
- 塑料材料 —UL94 flame class V- UL CTI level class 2
- 全塑料密封
- Pin 配置兼容 VS/ FBR610 Series
- UL, CSA, BSI, VDE, SEMKO recognized
- Conforms to FIMKO, DEMKO
- 利用锡自由触点类型环保
- RoHS 服从从日期代码: 0434R Please see page 7 for more information



Other

- 震动抵抗:**
- 误动作: 10 to 55 Hz (double amplitude of 1.65 mm)
 - 强度: 10 to 55 Hz (double amplitude of 3.3 mm)
 - 重量: Approximately 12 g



规格

Contact

装配: 1 form A (SPST-NO), 1 form C (SPDT)
 材料: 金银合金
 型号: Single
 电阻 (initial): Maximum 100 mΩ (at 1 A 6 VDC)
 额定(Resistive): 10 A 250 VAC/30 VDC
 最大值运载电流: 14 A
 最大额定开关: 2,500 VA/300 W
 最大开关电压: 400 VAC 300 VDC
 最大开关电流: 10 A
 最小开关装载*1: 10 mA 5 VDC

Coil

运行功率: 80 to 110 % V nominal
 一般功率(at 20°C): 0.53 W
 运行功率 (at 20°C): 0.26 W
 运行温度: -40°C to +75°C (no frost)
 (refer to the CHARACTERISTIC DATA)

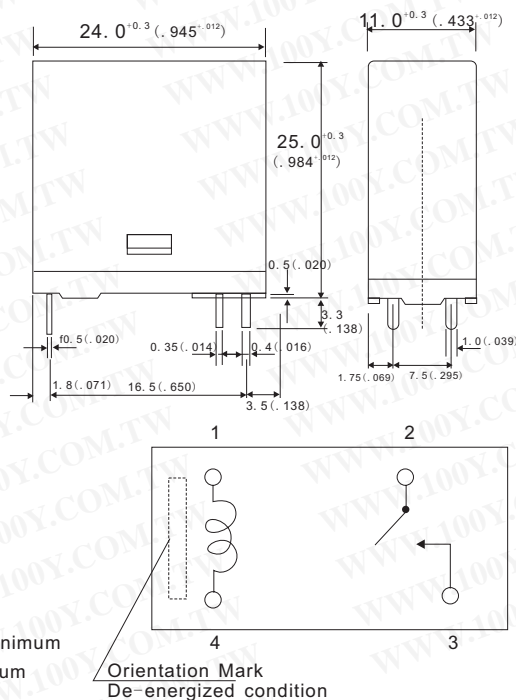
Time Value

运行 (一般电压): Maximum 10 ms
 释放(一般电压): Maximum 5 ms
Life
 机械: 2x10⁷ operations minimum
 电子: Contact Rating: 1x10⁵ operations minimum

100Y 编号	厂商编号	制造厂商	说明	Coil Voltage	Contact Arrangement	Contact Rating	Outline L*W*H	Recognized Safety	Type
46521	FTR-H1AA012T	TAKAMISAWA	TAKAMISAWA_FTR-H1 Series Power Relays	12VDC	1 Form A (SPST-NO)	10A 250VAC/30VDC	28*12.8*16.5	UL, CSA, VDE, SEMKO, BSI	FTR-H1

特点:

- 高密度装置
Saves space by 26% compared to FTR-H1 type.
- 高隔离
绝缘距离: 极小值6mm 在线和触点之间
电介质强度: 4KV
浪涌功率: 0KV
- 高噪声抵抗
用途卡片分离为高噪声抵抗在线和触点之间
热抵抗, 燃烧性
- Class B (130°C) insulation, flammability 94V-0
锡自由网络为ECO-PROGRAM 安全标准
- UL, CSA, VDE approved, SEMKO (pending)
- UL/CSATV-5 rating approved



规格

Contact

装配: 1 Form A (SPST-NO)
 材料: 银合金
 电阻 (initial): Maximum 100 mohm (at 1 A 6VDC)
 额定(resistive): 250VAC/30VDC, 10A
 最大值运载电流: 10A
 最大额定开关: 2500VA/300W
 最大开关电压: 400VAC/300VDC
 最大开关电流: 10A
 最小开关装载: 100ma, 5VDC
 最大流入电流: 78A, 120VAC (at lamp load)

Time value

运行 (一般电压): Maximum 15ms
 释放(一般电压): Maximum 5ms
Life
 机械: 2x10⁶ operations minimum
 电子: contact rating: 100x10³ operation minimum
 Lamp load: 25x10³ operations minimum

100Y 编号	厂商编号	制造厂商	说明	Coil Voltage	Contact Arrangement	Contact Rating	Outline L*W*H	Recognized Safety	Type
40862	FTR-H2AK005T	TAKAMISAWA	TAKAMISAWA_FTR-H2AK005T 继电器	5VDC	1 Form A (SPST-NO)	30VDC/250VAC 10 A	24.0 x 11.0 x 25.0mm	UL, CSA, VDE	FTR-H2
42874	FTR-H2AK012T	TAKAMISAWA	TAKAMISAWA_FTR-H2AK005T 继电器	12VDC	1 Form A (SPST-NO)	30VDC/250VAC 10 A	24.0 x 11.0 x 25.0mm	UL, CSA, VDE	FTR-H2
42875	FTR-H2AK024T	TAKAMISAWA	TAKAMISAWA_FTR-H2AK005T 继电器	24VDC	1 Form A (SPST-NO)	30VDC/250VAC 10 A	24.0 x 11.0 x 25.0mm	UL, CSA, VDE	FTR-H2



服务专线: 台湾: 886-3-5753170
 传 真: 台湾: 886-3-5753172
 E-mail: 台湾: sale@100y.com.tw

深圳: 86-755-83298787
 深圳: 86-755-83640655
 深圳: 100y@163.com

上海: 86-21-34970699
 上海: 86-21-64605107
 上海: 100y-1@163.com