

继电器+电磁阀

表面型DC驱动/AC负载固态继电器

详细产品规格 - 请点击 cn.100y.com.tw



固态继电器 SOLID STATE RELAY

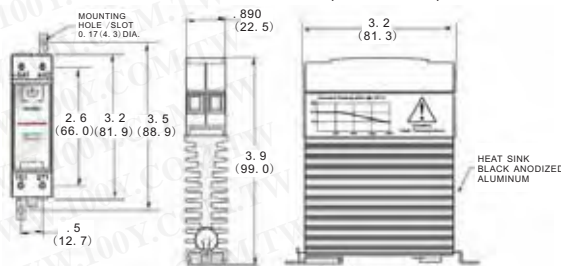
100Y 编号	厂商编号	制造厂商	说明	Vin 驱动电压	Irms 负载电流	Vrms 负载电压	Switching Type
38196	ASD410Z	ANSO	固态继电器 SOLID STATE RELAY	3-32VDC	10A	75-480VAC	Not Applicable



- SCR 输出
- 10A, 20A & 30A 模型
- 包括地线接线柱
- 零电压和任意转动在开关上
- 漏电流低
- 完整散热器 (22.5 mm)
- DIN 横杆 & 盘区安装
- 状态表明 LED
- DC or AC 控制
- 联合超电压保护由自动转动 (Suffix P Option)

MECHANICAL SPECIFICATIONS

All dimensions are in inches (millimeters)



一般规格:

电介质强度 50/60Hz Input/Output/Base	4000 Vrms
绝缘电阻 (Min.) @ 500 Vdc	10 ⁹ Ohm
最大输入/输出容量	8 pF
四周操作温度范围	-40 to 80°C
四周存储温度范围	-40 to 125°C
状态表明显示	Green LED

机械规格:

重量: (typical)	10 oz. (280g)
包装:	Thermally Conductive Epoxy
末端	Box clamp type
最大导线大小	AWG #10 (3mm)
被推荐的终端螺丝扭矩范围:	5.0-6.0 in lb (0.6-0.7Nm)
旁边间距最小边	0.8 inch (20mm)

系列CKR固态继电器运用Crydom私有热量管理技术提供一个紧凑和高效率的设计。固定DIN路轨附件, 易使用的箱子钳位类型终端和完整热沉完善包装。这个紧凑新设计提供由30Arms决定在四周温度 25°C. 制造在Crydom的ISO 9001被证明的设施为最宜的产品性能和可靠性。

100Y 编号	厂商编号	制造厂商	说明	Vin 驱动电压	Irms 负载电流	Vrms 负载电压	Switching Type
47056	CKRD2410	Crydom	DC-AC 固态继电器	4-32 Volts DC	0.15-20 Amps RMS	24-280 Volts RMS	AC
46943	CKRD2420	Crydom	DC-AC 固态继电器	4-32 Volts DC	0.15-20 Amps RMS	24-280 Volts RMS	AC



- 零电压和任意转动在开关
- 盘区安装
- 状态表明 LED
- DC or AC 控制
- 联合超电压保护由自动转动 (Suffix P)

一般规格:

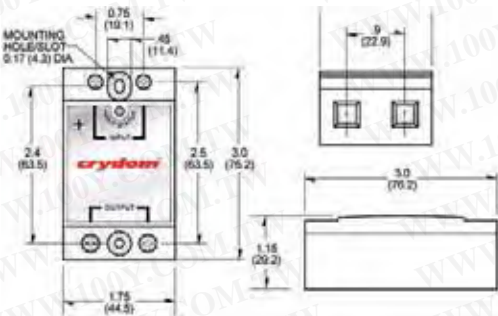
电介质强度 50/60Hz Input/Output/Base	4000 Vrms
绝缘电阻 (Min.) @ 500 Vdc	10 ⁹ Ohm
最大输入/输出容量	8 pF
四周操作温度范围	-40 to 80°C
四周存储温度范围	-40 to 125°C
状态表明显示	Green LED

机械规格:

重量: (typical)	3.0 oz. (86.5g)
包装:	Thermally Conductive Epoxy
末端	Cage Type
最大输出导线大小: AWG 8 (3.8mm) Input:	AWG12 (2.5mm)
被推荐的终端螺丝扭矩范围:	Output: 10-15 in lb (1.1-1.7 Nm) Input: 5-6 in lb (0.6-0.7 Nm)

MECHANICAL SPECIFICATIONS

All dimensions are in inches (millimeters)



以科技目前进步水平表面安装技术为特色. 这些SPST-No继电器提供被证明的可靠性在苛刻环境。产品包括SCR Ac开关和是可利用的在零交叉或任意打开的版本。制造在Crydom的ISO 9001被证明的设施为最宜的产品性能和可靠性。

100Y 编号	厂商编号	制造厂商	说明	Vin 驱动电压	Irms 负载电流	Vrms 负载电压	Switching Type
35960	CMD2425	Crydom	DC-AC 固态继电器	3-32 Volts DC	25 Amps RMS	280 Volts RMS	AC
36148	CMD4825	Crydom	DC-AC 固态继电器	4-32 Volts DC	25 Amps RMS	530 Volts RMS	AC

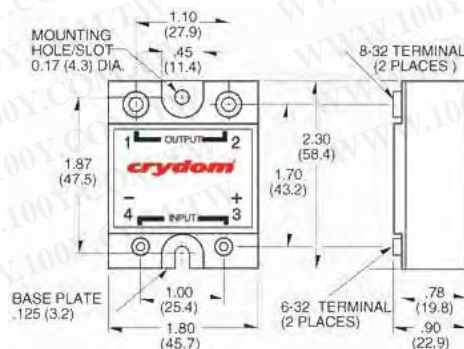


系列CS 有一SCR AC 开关输出的以为特色低漏电流 (1mA, snubberless), 零和任意电压开关和一个变宽的运行的范围 (24-280Vac). 这大范围允许最宜的表现120Vac 和240Vac 线路电压。制造在Crydom的ISO 9001 被证明的设施为最宜的产品性能和可靠性。

- 漏电流低
- SCR 输出
- 盘区安装
- 零和任意电压开关
- 内部超电压保护可利用

一般规格:

电介质强度 50/60Hz Input/Output/Base	4000 Vrms
绝缘电阻 (Min.) @ 500 Vdc	10 ⁹ Ohm
最大输入/输出容量	10 pF
四周操作温度范围	-40 to 80°C
四周存储温度范围	-40 to 125°C



服务专线: 台湾: 886-3-5753170

传 真: 台湾: 886-3-5753172

E-mail: 台湾: sale@100y.com.tw

深圳: 86-755-83298787

深圳: 86-755-83640655

深圳: 100y@163.com

上海: 86-21-34123367 & 54151736 29-150

上海: 86-21-64605107

上海: 100y-1@163.com