

# 继电器+电磁阀

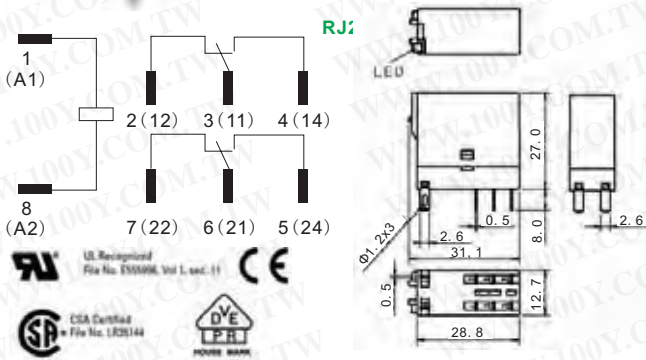
## IDEC\_功率继电器

特点:

- 机身宽仅为 12.7mm，形状小，触点的容许电流大。  
RJ1S (1极用) : 12A  
RJ2S (2极用) : 8A
- 标配具备无极性的高辉度动作显示 LED 指示灯 (简易型除外)。IDEC 独特的指示灯结构确保清晰的视认性，因而，容易确认点灯的状态。
- 卓越的电气性 / 机械性耐久性能。

详细产品规格 - 请点击 [cn.100y.com.tw](http://cn.100y.com.tw)

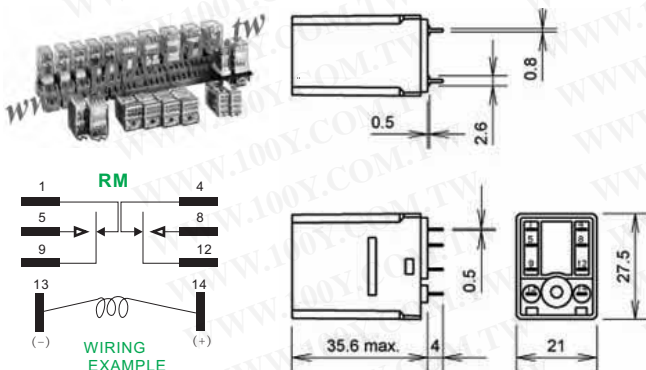
- 电气性耐久性能: 20 万次以上 (AC 负载)
- 机械性耐久性能: 3000 万次以上 (AC 线圈)
- 符合环保要求的 RoHS 指令对应产品。根据 EU 指令 2002/95/EC, 不使用指定为污染环境的特定物质: 铅、镉、汞、六价铬、PBB、PBDE。
- 二极管型的所有电压的逆耐压均为 1000V。
- UL、CSA 认证批准, 符合 En 规格。



类型	RJ2S	
极数	2极	
触电结构	DPDT	
触电材料	银镍	
保护等级	IP40 (封闭型)	
接触电阻 (初始值) (*1)	50mΩ 以下	
启动时间 (*2)	15ms 以下	
释放时间 (*2)	10ms 以下	
耐电压	误启动	频率 10--55Hz 单振幅 0.75mm
	耐久性	频率 10--55Hz 单振幅 0.75mm
抗冲击性	误启动	NO端: 200m/s <sup>2</sup> ; NC端: 100m/s <sup>2</sup>
	耐久性	1,000m/s <sup>2</sup>
电气性使用寿命 (额定负载)	AC 负载	20 万次以上 (工作功率 1,800 次/小时)
	DC 负载	10 万次以上 (工作功率 1,800 次/小时)
机械性使用寿命 (无负载)	AC 负载	3,000 万次以上 (工作功率 18,000 次/小时)
	DC 负载	5,000 万次以上 (工作功率 18,000 次/小时)

使用环境温度 (*3)	-40--+70°C (无结冰)
使用环境湿度	5--85%RH (无结露)
重量	19g

100Y 编号	厂商编号	制造厂商	说明	Recognized Safety	Type	Cont. Arrangement	Contact Rating	Coil Volt.	L*W*H (mm)
40120	RJ2S-C-D12	IDEC	IDC_扁脚插座继电器	UL,CSA,CE,VDE	RJ2S	DPDT	8A	DC12V	12.7 x 27 x 28.8 mm
40118	RJ2S-C-D24	IDEC	Idc_扁脚插座继电器	UL,CSA,CE,VED	RJ2S	DPDT	8A	DC24V	12.7 x 27 x 28.8 mm



触电材料	银	
接触电阻	30mΩ 以下 *1	
最小适用负载	5V-1mA (参考值)	
吸合时间 (*2)	20ms 以下	
释放时间 (*2)	20ms 以下	
接触电阻 (初始值) (*1)	50mΩ 以下	
功率消耗 (约)	AC: 1.4VA (50Hz), 1.2VA (60Hz) DC: 0.9W	
绝缘电阻	100MΩ 以上 (500V Dc兆欧表)	
耐电压	充电部和非充电部间:	2,000V Ac1分钟 *3
	触点和线圈间:	2,000V Ac1分钟
	异极触点间:	2,000V Ac1分钟
同极触点间:	1,000V Ac1分钟	
温升	线圈: 85°C 以下, 触点: 65°C 以下	
耐振动	误启动:	10--55Hz, 单振幅 0.5mm
	耐久性:	10--55Hz, 单振幅 0.5mm
抗冲击性:	误启动:	1,000m/s <sup>2</sup>
	耐久性:	200m/s <sup>2</sup>
使用寿命:	500,000次 (220V AC, 5A) 50,000,000次	
使用环境温度:	-25--+45°C (无结冰) *4	
使用环境湿度	45--85%RH (无结露)	
重量 (约)	35g	

UL Recognized File No. E55996  
 TUV File No. B020813332452  
 CSA Certified File No. LR35144  
 CE

- 体积小省空间。
- 可选择指示灯或检测按钮。

100Y 编号	厂商编号	制造厂商	说明	Recognized Safety	Type	Cont. Arrangement	Contact Rating	Coil Volt.	L*W*H (mm)
43897	RM2S-ULAC220	IDEC	IDEC_功率继电器	UL,CSA,CE,VED	RM2S-ULC	DPDT	11MA	AC220V	27.5*21*35.6
43891	RM2S-ULDC24V	IDEC	IDEC_功率继电器	UL,CSA,CE,VED	RM2S-ULC	DPDT	36.9MA	24V	27.5*21*35.6

- 两种端子类型: 插入式和PC板型。
- 插入式继电器配备无极性LED动作显示灯。
- 无导线, 五铅设计。
- 采用无镉触点。
- 插入式继电器配备机械指示器。
- 配备可区别AC和DC线圈的彩色锁存杆。
- 镶嵌式标记板 (黄色)。也可选择其它四种颜色。
- 最大触点容量: 10A (RU2), 6A (RU4), 3A (RU42)。
- UL, CSA, c-UL 认证, 符合 EN 规格。

UL Recognized File No. E66043, Vol 8, sec. 1  
 TUV File No. B020813332451  
 CSA Certified File No. LR35144-135844  
 CE

RU2



服 专线: 台湾: 886-3-5753170

传 真: 台湾: 886-3-5753172

E-mail: 台湾: sale@100y.com.tw

深圳: 86-755-83298787

深圳: 86-755-83640655

深圳: 100y@163.com

上海: 86-21-34123367 & 54151736 29-137

上海: 86-21-64605107

上海: 100y-1@163.com