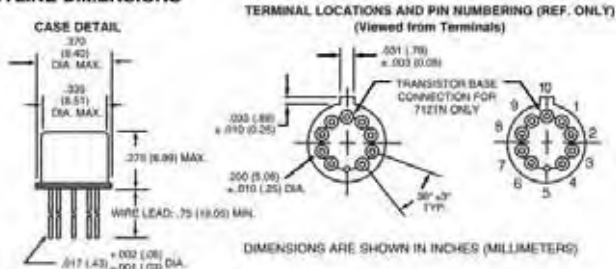




TELEDYNE_ 铁壳继电器

详细产品规格 - 请点击 cn.100y.com.tw

OUTLINE DIMENSIONS



GENERAL ELECTRICAL SPECIFICATIONS (@25°C) (Notes 2 & 3)

触点装配	2 Form C (DPDT)
额定功率	Continuous
接点阻抗	0.15 ohm max. before life; 0.25 ohm max. after life at 1A/28Vdc (measured 1/8" from header)
相互接点电容	0.4 pf typical
绝缘阻抗	1,000 megohms min. between mutually isolated terminals
电介质强度	Atmospheric pressure: 350 Vrms/60Hz



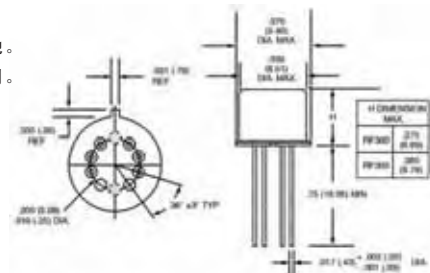
100Y 编号	厂商编号	制造厂商	说明	Coil Resistance	Contact Resistance	Vin 驱动电压	Type	Packing
44650	712-26	TELEDYNE	TELEDYNE_ 铁壳继电器	2 Form C (DPDT)	0.15	26.5V	712	TO-5
27696	712-5	TELEDYNE	TELEDYNE_ 铁壳继电器	2 Form C (DPDT)	0.15 Ω	5Vdc	712	TO-5



表现特点:

设计微型RF300和RF303继电器可改善RF信号反复性在频率范围。这些继电器高度适当的用于地屏和其它RF电路, RF300和RF303特点为:

- 高反复性.
- 宽带宽.
- 金属封入物为EMI保护.
- 对于针选择改进容器基地.
- 高隔离在控制和信道之间.
- 高阻抗对于ESD.



外壳特点:

以下独特外部特点和生产工艺提供对环境极端和整体高可靠性的优秀抵抗。

- 单轭框架马达设计提供高磁性效率和机械坚硬。
- 许多最小化组分和外壳焊接提供对冲击和振动的最大抵抗。
- 先进的清洁技术提供内部洁净最大保证。
- 镀金贵金属合金联络保证开关可靠。
- 密封性好.
- 导线可软焊.



一般电子规格 (@25°C)

触点装配	2 Form C (DPDT)
额定功率	Continuous
接点阻抗	0.15 ohm max. initial (measured 1/8" from the header)
接点装载容量	Resistive: 1Amp/28Vdc Low level: 10 to 50 μA, 10 to 50 mV
接点寿命容量	10,000,000 cycles typical at low level
线圈负载功率	RF300: 450 mW typical @ nominal rated voltage RF303: 200 mW typical @ nominal rated voltage
动作时间	RF300: 4.0 ms. max. RF303: 6.0 ms. max.
释放时间	RF300: 3.0 ms. max. RF303: 3.0 ms. max.
相互接点电容	0.4 pF typical
绝缘阻抗	1,000 MWmin. (between mutually isolated terminals)
电介质强度	350 VRMS / 60 Hz @ atmospheric pressure

环境和物理规格		
四周温度	Storage	-65°C to +125°C
	Operating	-55°C to +85°C
振动(General Note 1)		10 g's to 500 Hz
冲击(General Note 1)		30 g's, 6 msec, half-sine
封入物		Hermetically sealed
重量	RF300	0.09oz. (2.55g) max.
	RF303	0.16oz. (4.5g) max.

100Y 编号	厂商编号	制造厂商	说明	Coil Resistance	Contact Resistance	Vin 驱动电压	Type	Packing
32217	RF300-12	TELEDYNE	High Repeatability TO-5 Relays	390Ω±20%	150mΩ	12Vdc	RF-300	TO-5
32215	RF300-5	TELEDYNE	High Repeatability TO-5 Relays	50Ω±20%	150mΩ	5Vdc	RF-300	TO-5
32218	RF303-12	TELEDYNE	High Repeatability TO-5 Relays	850Ω±20%	150mΩ	12Vdc	RF-303	TO-5
21377	RF303-5	TELEDYNE	High Repeatability TO-5 Relays	100Ω±20%	150mΩ	5Vdc	RF-303	TO-5

功率继电器

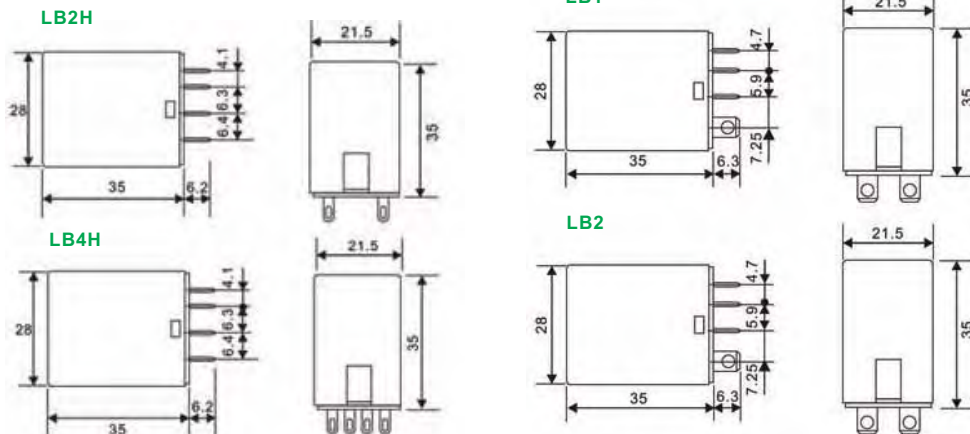
RAYEX_ 功率继电器

详细产品规格 - 请点击 cn.100y.com.tw



特点:

- 高性能功率继电器
- PCB末端和焊剂接线片末端和边缘安装容量是可适用
- LED版本可适用
- UL, CUL, TUV, and CE approved
- 使用在控制设备, 自动售货机, 烹调器具、办公用计算机、家用电器等。



服务专线: 台湾: 886-3-5753170
 传 真: 台湾: 886-3-5753172
 E-mail: 台湾: sale@100y.com.tw

深圳: 86-755-83298787
 深圳: 86-755-83640655
 深圳: 100y@163.com

上海: 86-21-34123367 & 54151736 29-130
 上海: 86-21-64605107
 上海: 100y-1@163.com