

继电器+电磁阀

OMRON_PCB继电器



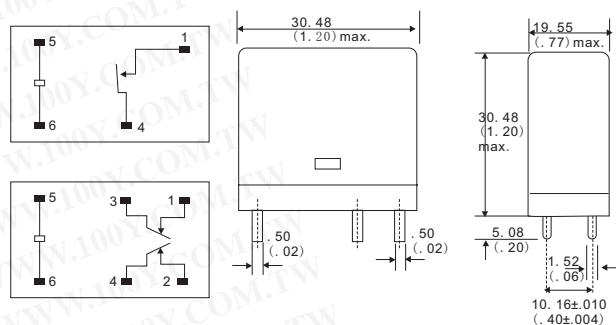
- 推进力10,000V 承受电压在输入和输出之间 (触点和线材)
- 移动距离10 毫米(0.39)最小值之间触点和线材VDE C/250
- 4,000 VAC 极小值电介质强度依照UL, CSA 和 IEC Class II
- 国际2.5 毫米(0.10) 终端程度
- 低电力消耗 (0.8W)



特点:
 触点电阻: 30 mΩ
 动作时间: 20 ms max. (mean value: approx. 13 ms)
 释放时间: 5 ms max. (mean value: approx. 2.50 ms)
 反跳时间: Operate: approx. 0.40 ms
 操作频率: Mechanical: 18,000 operations/hour
 Electrical: 1,800 operations/hour (under rated load)
 绝缘阻抗: 100 M min. (at 500 VDC)
 环境温度: Operating: -25°C to 55°C (-13° to 131°F)
 Storage: -25°C to 55°C (-13° to 131°F)
 环境湿度: 35% to 85% RH
 重量: 29 g (1.02 oz)



Terminal layout/ Internal connections (Bottom view)



振动: 机械耐久性: 10 to 55 Hz, 1.50 mm (0.06 in) double amplitude range
 Malfunction: 耐久性: 10 to 55 Hz, 1.50 mm (0.06 in) double amplitude range
 震动: 机械耐久性: 1,000 m/s² (approx. 100 G)
 Malfunction: 耐久性: 150 m/s² (approx. 15 G)
 产品使用期限: 机械: 5,000,000 operations min. (以18,000 操作/小时操作频率)
 电子: See "Characteristic Data"

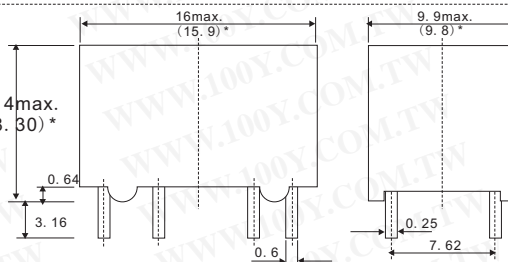
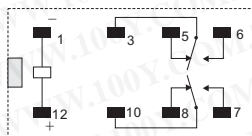
100Y 编号	厂商编号	制造厂商	说明	Contact Arrangement	Contact Rating	Coil Voltage	Recognized Safety	Type
23811	G4W-2214P-US-HP-DC24V	OMRON	Power Relay	DPST-NO	1/4 HP, 125 VAC	DC24V	6 to 120 VDC	G4W-2214P-US



- 独特的移动圈电枢减少中转大小, 磁性 干涉和联络反跳时间。
- 微型可允许装载: 0.01 mA 10 mVDC.
- 分枝的镀金标志横线联络。
- 国际2.54 毫米终端沥青。
- 特别模型可利用为FCC分开68 服从。



特点:
 触点电阻: 50 mΩ max.
 动作时间: 单边槽型: 5 ms max. (mean value: approx. 2.4 ms)
 锁上型: 5 ms max. (mean value: approx. 2 ms)
 释放时间: 单边槽型: 5 ms max. (mean value: approx. 1.1 ms)
 锁上型: 5 ms max. (mean value: approx. 1.8 ms)
 反跳时间: Operate: Approx. 0.5 ms Release: Approx. 0.5 ms
 绝缘阻抗: 1,000 M min. (at 500 VDC)
 冲量承受电压: 1,500 V (10 x 160 μs) 在同样极触点之间(conforms to FCC Part 68)
 振动抵抗: mechanical: 10 to 55 to 10 Hz, 0.75-mm single amplitude (1.5-mm double amplitude)
 Malfunction: 10 to 55 to 10 Hz, 0.75-mm single amplitude (1.5-mm double amplitude)



Terminal arrangement/ Internal connections (Bottom view)

震动抵抗: mechanical: 1,000 m/s² (approx. 100G)
 Malfunction: 300 m/s² (approx. 30G)
 环境温度: Operating: -40°C to 70°C (with no icing)
 环境湿度: Operating: 5% to 85%
 重量: Approx. 3 g

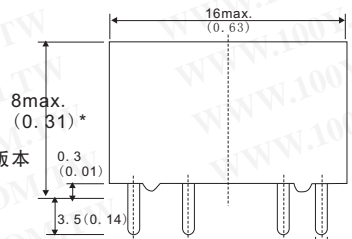
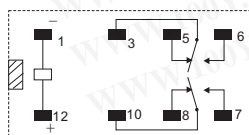


100Y 编号	厂商编号	制造厂商	说明	Outline L*W*H	Contact Arrangement	Contact Rating	Coil Voltage	Recognized Safety	Type
35766	G5A-234P-DC12V	OMRON	继电器 12V	16mm x 9.9mm x 8.4mm	DPDT	0.5 A at 30 VAC, 1 A at 30 VDC	12VDC	UL, CSA	Sub-miniature DPDT relay
36563	G5A-234P-DC24V	OMRON	继电器 24V	16mm x 9.9mm x 8.4mm	DPDT	0.5 A at 30 VAC, 1 A at 30 VDC	24VDC	UL, CSA	Sub-miniature DPDT relay
36559	G5A-234P-DC3V	OMRON	继电器 3V	16mm x 9.9mm x 8.4mm	DPDT	0.5 A at 30 VAC, 1 A at 30 VDC	3VDC	UL, CSA	Sub-miniature DPDT relay
36560	G5A-234P-DC5V	OMRON	继电器 5V	16mm x 9.9mm x 8.4mm	DPDT	0.5 A at 30 VAC, 1 A at 30 VDC	5VDC	UL, CSA	Sub-miniature DPDT relay
36561	G5A-234P-DC6V	OMRON	继电器 6V	16mm x 9.9mm x 8.4mm	DPDT	0.5 A at 30 VAC, 1 A at 30 VDC	6VDC	UL, CSA	Sub-miniature DPDT relay
36562	G5A-234P-DC9V	OMRON	继电器 9V	16mm x 9.9mm x 8.4mm	DPDT	0.5 A at 30 VAC, 1 A at 30 VDC	9VDC	UL, CSA	Sub-miniature DPDT relay

- Subminiature 8.40 H x 9.90 W x 16 L mm(0.33 H x 0.38 W x 0.63 L in)
- 独特的移动的磁铁电枢(移动的圈系统) 减少中转大小、磁性干涉, 和联络反跳时间
- 低电力消耗 (200 mW)
- 分枝标志横线触点高度保证装载可靠的10 mVDC低开关, 0.1 mA (参考价值)
- 自动流程或垂度焊接可能
- 可利用在标准、高敏感性、高电介质(FCC 分开68), 低热电动势功率, 和超声波消磁版本
- 高度稳定的磁性电路为锁上的耐力和对振动和震动的优电阻
- 可用单或双卷绕类型



Internal connections (Bottom view)



服务专线: 台湾: 886-3-5753170
 传 真: 台湾: 886-3-5753172
 E-mail: 台湾: sale@100y.com.tw

深圳: 86-755-83298787
 深圳: 86-755-83640655
 深圳: 100y@163.com

上海: 86-21-34970699
 上海: 86-21-64605107
 上海: 100y-1@163.com