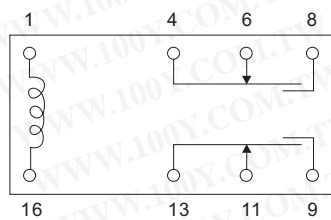


继电器+电磁阀

ANRITSU_PCB继电器



PIN CONFIGURATION (Bottom view)



详细产品规格 - 请点击 cn.100y.com.tw

规格:

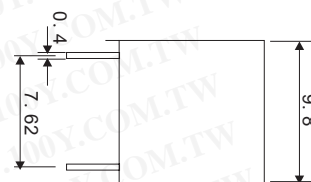
	描述	规格	备注
寿命	机械耐力	2x10 ⁶ operations (20mVac, 1mA) 2x10 ⁶ operations (20mVac, 20mA) 2x10 ⁶ operations (96mVac, 140mA) 1x10 ⁵ operations (24mVac, 1.25A) 1x10 ⁵ operations (150Vac, 0.3A)	Resistive load
	电子耐力	2x10 ⁷ operations	
冲击阻抗	Functional Breakage	10G 100G	
振动阻抗	Functional	10 to 55Hz (Double amplitude 1.5mm) 10 to 55Hz (Double amplitude 4.0mm)	IEC68-2-6
线圈温度上升		Approx. 14°C (SVR)	额定电压
质量		Approx. 5g	

100Y 编号	厂商编号	说明	Type	Coil Voltage	Contact Arrangement	Recognized Safety	Outline L*W*H
29354	SVR-48	ANRITSU_PCB 继电器	SVR-48	48V	DPDT(2 Form C), bifurcated	UL	20.2(L)*9.8(W)*12.5(H)mm

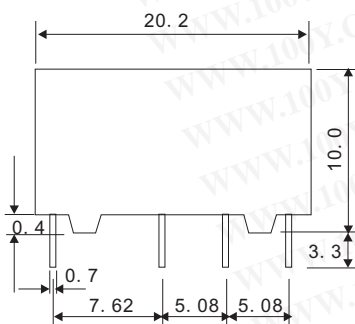
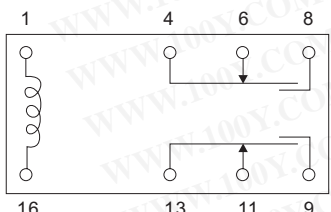


特点:

- 灵敏度高, 75mW pick-up
- 低侧面, 20.2(L) x 9.8(W) x 10.0(H) mm
- DIL 针装配为 2.54mm pitch
- 镀金分枝接点保证高可靠性
- 密封环氧可以自动波浪焊接和清洗
- 塑料外壳适用于UL94V-0



PIN CONFIGURATION (Bottom view)



	描述	规格	备注
线圈	额定电力消耗	150mW	
	负载功率消耗	75mW	
	四周温度	-30 to +90°C	
触点	装配	DPDT (2 form C), bifurcated	
	材质	Au-overlaid Ag-Pd alloy	
	电路抵抗	60mΩ or less	Initially
	最大开关功率	30W or 50VA	Resistive load
	最大开关电压	150Vdc or 220Vac	Resistive load
电子特性	最大极限电流	2A	
	最大动作时间	7ms (8ms: SW-48B)	Nominal voltage
	最大释放时间	4ms (6ms: SW-48B)	Nominal voltage
	最大弹跳时间	2ms at operate, 6ms at release	Nominal voltage
	绝缘阻抗	1000MΩ or more at 500Vdc	20±15°C, 65±15%RH
寿命	强电介质	Open contacts: 1300Vdc; others 1600Vdc	1 minute
	浪涌电压	Open contact: 1500V (10x1000μs) Others: 2500V (10x1000μs)	
	电容在开放触点之间	Approx. 2pF	
寿命	机械耐力	2x10 ⁶ operations (20mVac, 1mA) 2x10 ⁶ operations (20mVac, 20mA) 2x10 ⁶ operations (96mVac, 140mA) 1x10 ⁵ operations (24mVac, 1.25A) 1x10 ⁵ operations (150Vac, 0.3A)	Resistive load
	电子耐力	2x10 ⁷ operations	
冲击阻抗	Functional Breakage	10G 100G	IEC68-2-27
振动阻抗	Functional	10 to 55Hz (Double amplitude 1.5mm) 10 to 55Hz (Double amplitude 4.0mm)	IEC68-2-6
线圈温度上升		14°C	Nominal voltage
质量		Approx. 4g	

100Y 编号	厂商编号	说明	Type	Coil Voltage	Contact Arrangement	Recognized Safety	Outline L*W*H
29352	SW-5	ANRITSU_PCB 继电器	SW-5	5V	DPDT(2 form C), bifurcated	UL	20.2(L)*9.8(W)*10.0(H)mm

- 我们总是不断努力为你创造优质的服务以及热诚的帮助, 不论你在任何地方.
- 要找就要找最好的, 胜特力电子是你明智的选择.



台湾: 886-3-5753170

上海: 021-54151736

深圳:

0755-83298787

横跨两岸的电子元件采购指南



服务专线: 台湾: 886-3-5753170

传 真: 台湾: 886-3-5753172

E-mail: 台湾: sale@100y.com.tw

深圳: 86-755-83298787

深圳: 86-755-83640655

深圳: 100y@163.com

上海: 86-21-34123367 & 54151736 29-127

上海: 86-21-64605107

上海: 100y-1@163.com