

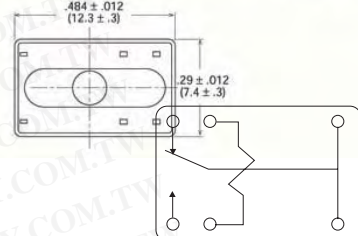
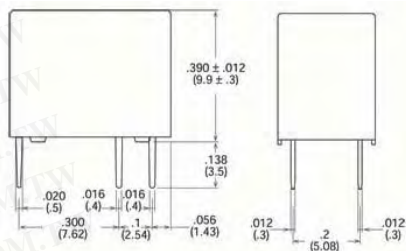
继电器+电磁阀

OEG_PCB继电器



线圈数据	
电压:	5 to 24VDC.
一般功率:	TSC-L:150mW. TSC-D:300mW.
最大线圈功率:	TSC-L:140% of nominal at 70°C. TSC-D:115% of nominal at 70°C.
使用率:	Continuous.

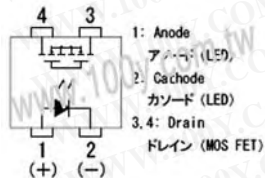
机械数据:	
末端:	Printed circuit terminals.
盒子 (94V-0 燃烧性规定值):	Plastic sealed case.
重量:	约 0.1 oz (3g)



Wiring Diagram (Bottom View)

100Y 编号	厂商编号	制造厂商	说明	Type	Contact Arrangement	Contact Rating	Coil Voltage	Recognized Safety	Outline L*W*H
47028	TSC-105L3H	OEG	OEG_PCB 继电器	TSC, 1 pole	1 Form C (SPDT)	1A 24VDC	5VDC	UL, CSA	12.50 x 7.50 x 10.00
47040	TSC-112L3H	OEG	OEG_PCB 继电器	TSC, 1 pole	1 Form C (SPDT)	1A 24VDC	12VDC	UL, CSA	12.50 x 7.50 x 10.00
47041	TSC-124L3H	OEG	OEG_PCB 继电器	TSC, 1 pole	1 Form C (SPDT)	1A 24VDC	24VDC	UL, CSA	12.50 x 7.50 x 10.00

OKITA_PCB继电器



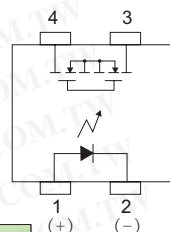
特点:

- 接点构成: AB31S: 1a AC31S: 2a
- 负荷电压: 350V Max.
- 动作 LED 电流: 3.0mA Max.
- 负荷电流: 120mA Max. 100mA Max.
- On 电阻: 24Ω Max.
- 输出电容: 115pF Typ.
- 低开路时漏电流: 1.0μA Max.

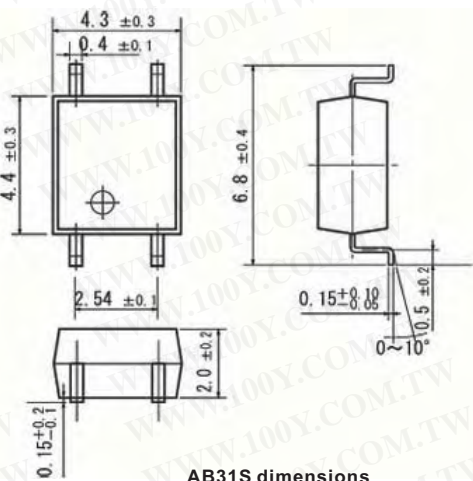
绝对最大定格 (周围温度: 25°C)

项目		记号	规格
输入	LED 顺电流	I _F	50mA
	高峰 LED 电流 (f=100Hz, duty=1%)	I _{FP}	500mA
	LED 逆电流	V _R	5V
	允许损失	P _{In}	75mW
输出	负荷电压	V _L	350V (AC peak or DC)
	负荷电流	I _L	120mA (1Ch) 100mA (2Ch)
	高峰负荷电流 (1 ms, 1 shot)	I _{Peak}	0.6A
	输出损失	P _{out}	300mW (1Ch) 450mW (2Ch)
全损失	P _T	350mW (1Ch) 500mW (2Ch)	
输入输出间绝缘耐压	V _{I/O}	1500Vrms	
环境温度	T _{opr}	-40°C ~ +85°C	
存储温度	T _{stg}	-40°C ~ +100°C	

详细产品规格 - 请点击 cn.100y.com.tw

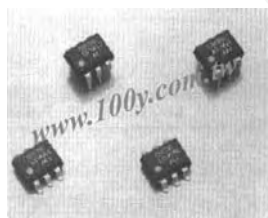


- 1: Anode
- 2: Cathode
- 3,4: Drain



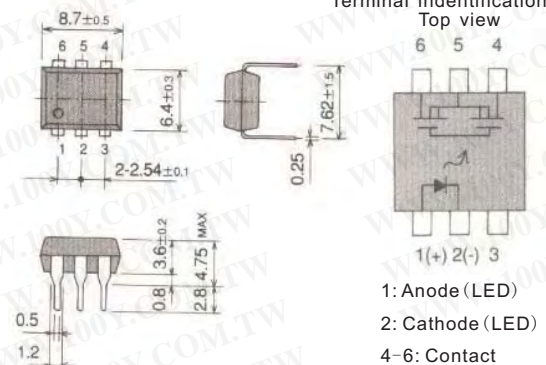
AB31S dimensions

100Y 编号	厂商编号	制造厂商	说明	Contact Arrangement	Contact Rating	Coil Voltage	Recognized Safety	Outline L*W*H
37946	AB31S	OKITA	光耦继电器	1a	115pF	350V	120mA	4.3*4.4*2.0mm



电气的特点: (I_f=10mA, I_L=100mA, at 25°C)

项目	品名	AD1M35 (S)
输入	LED 顺方向电压	V 1.0min. ~ 1.3max.
	动作 LED 电流	mA Max. 5.0
	复归 LED 电流	mA min. 0.2
输出	On 电阻	Ω Typ. 2.0 Max. 3.0
	开路时漏电流	μA Max. 1.0
	输出电容	pF Typ. 35
传输	动作时间	mS Typ. 0.3 Max. 1.0
	复归时间	mS Typ. 0.2 Max. 1.0
结合	输入输出间绝缘电阻	Ω min. 1x10 ¹¹
	输入输出间绝缘耐压	V min. 1500
	输入输出间电容	PF Typ. 1.3



100Y 编号	厂商编号	制造厂商	说明	Type	Contact Rating	Coil Voltage
37160	AD1M35	OKITA	OKITA 350mA 输出 PHOTO DMOSFET 继电器	PHOTO DMOSFET	350mA	1.3V



服务专线: 台湾: 886-3-5753170

传 真: 台湾: 886-3-5753172

E-mail: 台湾: sale@100y.com.tw

深圳: 86-755-83298787

深圳: 86-755-83640655

深圳: 100y@163.com

上海: 86-21-34123367 & 54151736 29-120

上海: 86-21-64605107

上海: 100y-1@163.com