

继电器+电磁阀

NAIS_PCB继电器

规格:

Contacts

安排	2 Form C, 4 Form C	
最大初触点电阻 (By voltage drop 6 V DC 1A)	30 mΩ	
触点材料	Stationary contact: Au flashed AgSnO ₂ type Movable contact: AgSnO ₂ type	
规定值 (resistive load)	一般开关电容	2C: 15 A 250 V AC 10 A 30 V DC 4C: 10 A 250 V AC 10 A 30 V DC
	最大开关功率	2C: 3,750 VA, 300 W 4C: 2,500 VA, 300 W
	最大开关电压	2C, 4C: 250 V AC, 30 V DC
	最大开关电流	2C: 15 A (AC) 10 A (DC), 4C: 10 A
	最小开关电容 (Reference value)*1	100 mA, 5 V DC

详细产品规格 - 请点击 cn.100y.com.tw

Characteristics (at 25°C 77°F 50% Relative humidity)

最大回程速度 (at rated load)	20 cpm	
初绝缘电阻*1	1,000 MΩ at 500 V DC	
冲击电阻	Functional*4	Min. 392 m/s ² {40 G}
	Destructive*5	Min. 980 m/s ² {100 G}
振动电阻	Functional*6	176.4 m/s ² {18 G}, 10 to 55 Hz at double amplitude of 3 mm
	Destructive	176.4 m/s ² {18 G}, 10 to 55 Hz at double amplitude of 3 mm
净重	2C: 50 g 1.76 oz ; 4C: 65 g 2.29 oz	

100Y 编号	厂商编号	制造厂商	说明	Coil Voltage	Type
46951	SP2-L2-DC24V	NAIS	NAIS_继电器 24V	24V	SP



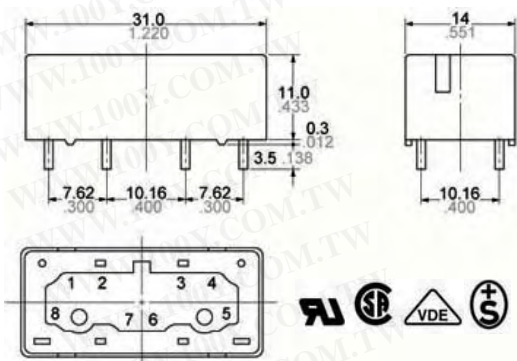
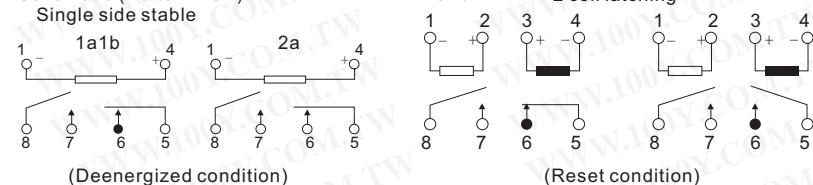
特点:

- 密封适合自动波浪焊接和需清洗组合过程
- 闭塞型可适用
- 高开关容量和高敏感性在超小型号150 mW pick-up, 8 A 流入容量: 51 A for 1a1b, 35 A for 2a
- 高冲击和振动电阻冲击: 20 G, Vibration: 10 to 55 Hz at double amplitude of 2 mm

典型应用:

程序化控制器、传真、电话控制、遥控安全设备和安全设备。

Schematic (Bottom view)



规格:

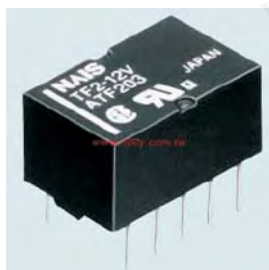
Contacts

安排	1 Form A 1 Form B 2 Form A	
触点材料	Gold flash over silver alloy	
最大初触点电阻	30 mΩ	
规定值 (resistive)	最大开关功率	2,000 VA, 150 W
	最大开关电压	380 V AC, 30 V DC
	最大开关电流	8 A

Characteristics (at 25 ° C 77 ° F 50% Relative humidity)

最大回程速度	20 cpm (at rated load)	
初绝缘电阻e*1	1,000 MΩ (at 500 V DC)	
冲击电阻	Functional*5	Min. 196 m/s ² {20 G}
	Destructive*6	Min. 980 m/s ² {100 G}
振动电阻	Functional*7	117.6 m/s ² {12 G}, 10 to 55 Hz at double amplitude of 2 mm
	Destructive	176.4 m/s ² {18 G}, 10 to 55 Hz at double amplitude of 3 mm
净重	Approx. 10g .353 oz	

100Y 编号	厂商编号	制造厂商	说明	Contact Arrangement	Contact Rating	Coil Voltage	Recognized Safety	Outline L*W*H	Type
36754	ST1-DC12V	NAIS	PCB 继电器	8A	380V~AC1	12VDC	UL,VDE,CSA	30*9*11mm	ST1
12954	ST1-DC24V	NAIS	PCB 继电器	8A	380V~AC1	24VDC	UL,VDE,CSA	30*9*11mm	ST1
36748	ST1-DC3V	NAIS	PCB 继电器	8A	380V~AC1	3VDC	UL,VDE,CSA	30*9*11mm	ST1
36756	ST1-DC48V	NAIS	PCB 继电器	8A	380V~AC1	48VDC	UL,VDE,CSA	30*9*11mm	ST1
36749	ST1-DC5V	NAIS	PCB 继电器	8A	380V~AC1	5VDC	UL,VDE,CSA	30*9*11mm	ST1
36750	ST1-DC6V	NAIS	PCB 继电器	8A	380V~AC1	6VDC	UL,VDE,CSA	30*9*11mm	ST1
36752	ST1-DC9V	NAIS	PCB 继电器	8A	380V~AC1	9VDC	UL,VDE,CSA	30*9*11mm	ST1
47954	ST2-1.5V	NAIS	NAIS_PCB 继电器	2 Form A		1.5V	UL,VDE,CSA	30*9*11mm	ST2



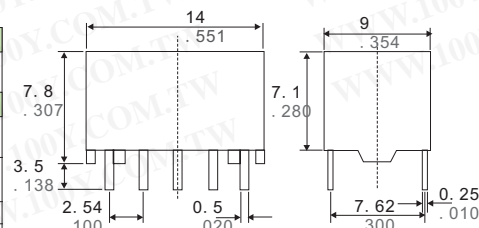
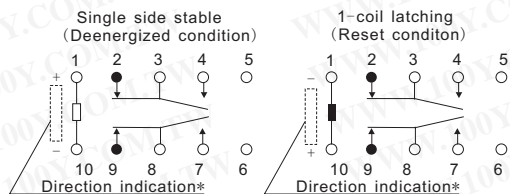
特点:

- 高灵敏性: 80mW 一般工作功率 (single side stable 3-12V type)
- 浪涌电压承受: 1500V FCC Part 68
- 最小的磁性干涉允许高密度架置
- 密封外壳允许自动清洁
- 自钉终端也可适用

规格:

Contacts

安排	2 Form C	
最大初触点电阻 (By voltage drop 6V DC 1A)	50mΩ	
触点材料	Gold-clad silver	
规定值	一般开关电容 (resistance load)	1A 30V DC, 0.5A 125V AC
	最大开关功率 (resistive load)	30W, 62.5VA
	最大开关电压	110V DC, 125V AC
	最大开关电流	1A
	最小开关电容*1	10 μA 10mV DC



Standard PC board terminal



服务专线: 台湾: 886-3-5753170

传 真: 台湾: 886-3-5753172

E-mail: 台湾: sale@100y.com.tw

深圳: 86-755-83298787

深圳: 86-755-83640655

深圳: 100y@163.com

上海: 86-21-34123367 & 54151736 29-112

上海: 86-21-64605107

上海: 100y-1@163.com