

继电器+电磁阀

NAIS_PCB继电器

规格: (at 20°C 68°F)

Contacts

安排	1a	
触点材料	Au-clad AgNi type	
最大初触点电阻 (By voltage drop 6 V DC 1 A)	30 mΩ	
规定值 (resistive)	一般开关电容	5 A 250 V AC, 5 A 30 V DC
	最大开关功率	1250 VA, 150 W
	最大开关电压	250 V AC, 110 V DC
	最大开关电流	5 A
最小开关电容 (Reference value)*1	100μA, 100 mV DC	

100Y 编号	厂商编号	制造厂商	说明	Coil Voltage	Type
46939	PA1a-24V	NAIS	NAIS_继电器 24V	24V	PA



特点:

- 高电子抗扰度
- 分枝触点类型以更高触点可靠性
- 高开关电容: 5 A 250 V AC
- 高灵敏度: 200 mW (Nominal)
- 高浪涌电压在触点和线圈之间: 8,000 V
- Compatible with DS-P relay terminal layout

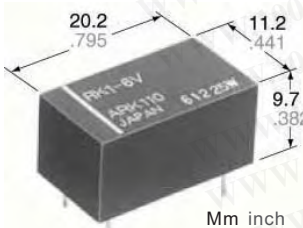


规格:

Contacts

安排	1 Form A (Bifurcated)	
触点材料	Au-clad AgNi type	
最大初触点电阻 (By voltage drop 6 V DC 1 A)	50 mΩ	
规定值 (resistive)	一般开关电容	5 A 250 V AC, 5 A 30 V DC
	最大开关功率	1,250 VA, 150 W
	最大开关电压	250 V AC, 110 V (0.3 A)
	最小开关电容 (Reference value)*1	100 μA, 100 mV DC

100Y 编号	厂商编号	制造厂商	说明	Contact Arrangement	Contact Rating	Coil Voltage	Recognized Safety	Outline L*W*H	Type
47923	PQ1a-12V	NAIS	NAIS_继电器 24V	1 Form A	5A/250V	12V	UL,CSA,VDE	20*10*15.6mm	PQ
46940	PQ1a-24V	NAIS	NAIS_继电器 24V			24V			PQ



特点:

- 优秀高频率特征 (Impedance 75Ω)
- 隔离: Min. 60dB (at 1.5 Ghz)
- 插入损失: Max. 0.2dB (at 900 Mhz)
- V.S.W.R.: Max. 1.2 (at 900MHz)
- 高灵敏度, 小规格
- Size: 20.2 × 11.2 × 9.7 mm .795 × .441 × .382 inch
- 一般电力消耗: 200 mW (single side stable type)
- 密封外壳为自动清洁
- 闭塞型可适用

规格:

Contact

安排	1 Form C	
触点材料	Gold-clad	
最大初触点电阻 (By voltage drop 10V DC 10mA)	100 mΩ	
规定值	最大开关功率	10 W
	最大开关电压	30 V DC
	最大开关电流	0.5 A
	一般开关电容	0.01 A 24 V DC 10 W (at 1.2 GHz, Impedance 50W)

Characteristics

初绝缘电阻*1	Min. 100 MΩ at 500 V DC	
冲击电阻	Functional*4	Min. 196 m/s ² {20 G}
	Destructive*5	Min. 980 m/s ² {100 G}
振动电阻	Functional*6	10 to 55 Hz at double amplitude of 3 mm
	Destructive	10 to 55 Hz at double amplitude of 5 mm
净重	Approx. 4.4 g .155 oz	

100Y 编号	厂商编号	制造厂商	说明	Coil Voltage	Type
47142	RK1R-L2-12V	NAIS	NAIS_继电器 12V	12V	RK

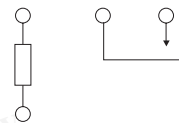
详细产品规格 - 请点击cn.100y.com.tw

Characteristics

最大回程速度	20 cpm at rated load	
初绝缘电阻*1	Min. 1,000 MΩ at 500 V DC	
冲击电阻	Functional*5	Min. 147 m/s ² {15 G}
	Destructive*6	Min. 980 m/s ² {100 G}
振动电阻	Functional*7	Min. 147 m/s ² {15 G}, 10 to 55 Hz at double amplitude of 2.5 mm
	Destructive	Min. 205.8 m/s ² {21 G}, 10 to 55 Hz at double amplitude of 3.5 mm
净重	Approx. 3 g .15 oz	

- 可编程的控制器
- 接口继电器为工厂自动化和通讯器材
- 产品继电器为测量器材、定时器、柜台和温度调解器

Schematic (Bottom view)



Characteristics

最大回程速度	20 cpm at rated load	
初绝缘电阻*1	Min. 1,000 MΩ at 500 V DC	
冲击电阻	Functional*5	294 m/s ² {30 G}
	Destructive*6	980 m/s ² {100 G}
振动电阻	Functional*7	117.6 m/s ² {12 G}, 10 to 55 Hz at double amplitude of 2.0 mm
	Destructive	205.8 m/s ² {21 G}, 10 to 55 Hz at double amplitude of 3.5 mm
净重	Approx. 7 g .25 oz	

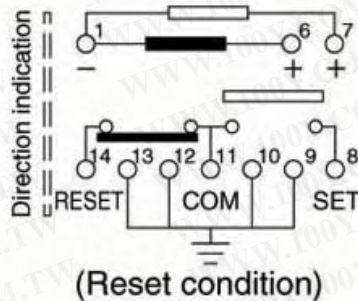
Coil (at 20°C 68°F)

一般工作功率	200 mW
--------	--------

典型应用:

- 视听设备广播卫星条频器 VCRs, CATVs, TVs
- 通讯器材汽车海事电话紧急和灾害预防通信, PCM开关打电话
- 仪器工作测试器材测量器材

2 coil latching



- 我们总是不断努力为你创造优质的服务以及热诚的帮助,不论你在任何地方.
- 要找就要找最好的,胜特力电子是你明智的选择.

横跨两岸的电子元件采购指南



服务专线:台湾:886-3-5753170
 传 真:台湾:886-3-5753172
 E-mail:台湾:sale@100y.com.tw

深圳:86-755-83298787
 深圳:86-755-83640655
 深圳:100y@163.com

上海:86-21-34123367 & 54151736 29-109
 上海:86-21-64605107
 上海:100y-1@163.com