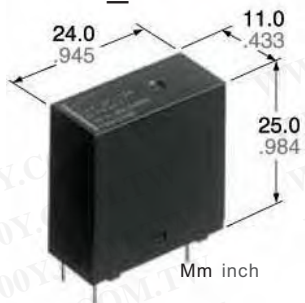


继电器+电磁阀

NAIS_PCB继电器



典型应用:
 • 视听设备
 • 办公设备
 • 家电

Schematic (Bottom view)



规格: Contact

安排	1 Form A
最大初触点电阻 (By voltage drop 6 V DC 1A)	Max. 100 mΩ
触点材料	AgSnO ₂ type
规定值 (resistive load)	一般开关电容 5 A 277 V AC 最大开关功率 1,385 VA 最大开关电压 277 V AC 最大开关电流 5 A (AC) 最小开关电容 ^{#1} 100 mA, 5 V DC

Characteristics

最大回程速度	20 cpm (at rated load)	
初绝缘电阻 ^{*1}	Min. 1,000 MΩ (at 500 V DC)	
冲击电阻	Functional ^{*5}	Min. 200 m/s ² {approx. 20 G}
	Destructive ^{*6}	Min. 1,000 m/s ² {approx. 100 G}
振动电阻	Functional ^{*7}	10 to 55Hz at double amplitude of 1.5mm
	Destructive	10 to 55Hz at double amplitude of 1.5mm
净重	Approx. 12 g .42 oz	

Coil

一般工作功率	250 mW
--------	--------

100Y 编号	厂商编号	制造厂商	说明	Coil Voltage	Type
46966	LKS1aF-12V	NAIS	NAIS_继电器 12V	12V	LK-S RELAYS

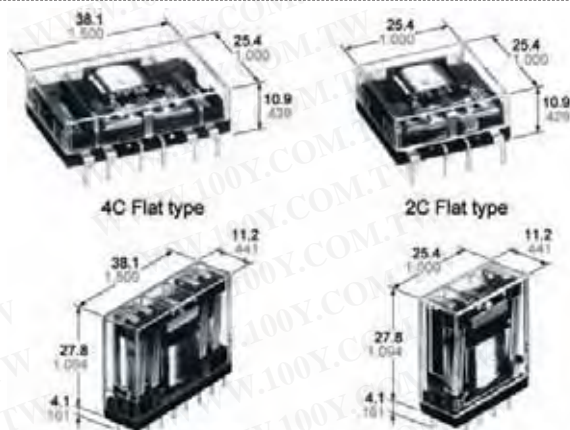


特点:

- 节省空间- 平坦系列和垂直系列
- 高触点可靠性由于分枝触点
— 2C: 5 A 250 V AC, 4C: 5 A 125 V AC, 4 A 250 V AC
- 适用闭塞型
- 低负载功率
— 2C: 200 mW, 4C: 400 mW (Single side stable)
- 防止由末端位置焊接通量流入
- 琥珀色密封型可适用
- 高击穿电压为瞬变保护- 1,000 Vrms 在开放触点之间, 触点设置

典型应用:

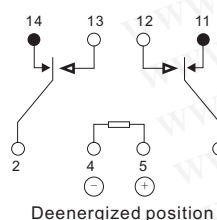
用NC继电器为电能控制由5 A 决定- 录音机, 温度控制, 磁带录像机电信设备, 测量的控制, 影印机约会处理设备, 计算机外围自动贩卖者, 影印机, 自动存贮控制, N. C. 机器



Characteristics (at 25 °C 77 °F 50% Relative humidity)

最大回程速度	180 cpm	
初绝缘电阻	Min. 100 MΩ at 500 V DC	
冲击电阻	Functional ^{*2}	Min. 98 m/s ² {10 G}
	Destructive ^{*3}	Min. 980 m/s ² {100 G}
振动电阻	Functional ^{*4}	58.8 m/s ² {6 G}, 10 to 55 Hz at double amplitude of 1 mm
	Destructive	117.6 m/s ² {12 G}, 10 to 55 Hz at double amplitude of 2 mm
净重	2C/Approx. 16 g .56 oz	

Schematic (Top view)

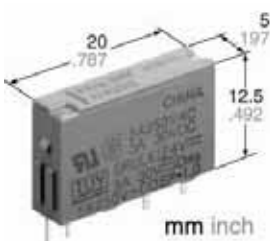


规格: Contacts

规格	Standard	Amber sealed
安排	2 Form C, 4 Form C	
最大初触点电阻 (By voltage drop 6 V DC 1A)	50 mΩ	
规定值 (resistive load)	最大开关功率	2C: 1,250 VA 150 W 4C: 1,000 VA 150 W
	最大开关电压	250 V AC
	最大开关电流	5 A
	最大开关运 载电流	5 A
	最小开关电容	100 mA 1 V DC
触点材料	Gold-clad silver nickel	



100Y 编号	厂商编号	制造厂商	说明	Contact Arrangement	Contact Rating	Coil Voltage	Recognized Safety	Outline L*W*H	Type
36778	NC2D-JP-DC110V	NAIS	继电器	2PDT	5A/250V,1/10HP/250V	110VDC	UL,CSA		NC2D
36774	NC2D-JP-DC12V	NAIS	继电器	2PDT	5A/250V,1/10HP/250V	12VDC	UL,CSA		NC2D
10185	NC2D-JP-DC24V	NAIS	继电器	2PDT	5A/250V,1/10HP/250V	24VDC	UL,CSA		NC2D
36776	NC2D-JP-DC48V	NAIS	继电器	2PDT	5A/250V,1/10HP/250V	48VDC	UL,CSA		NC2D
36760	NC2D-JP-DC5V	NAIS	继电器	2PDT	5A/250V,1/10HP/250V	5VDC	UL,CSA		NC2D
36764	NC2D-JP-DC6V	NAIS	继电器	2PDT	5A/250V,1/10HP/250V	6VDC	UL,CSA		NC2D
41435	NC4D-JP-AC100V	NAIS	继电器	4 Form C	5A/250V,1/10HP/250V	100Vac	UL,CSA	5x10	NC4D



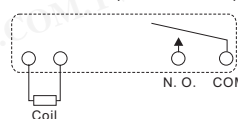
特点:

- 薄型 (width 5 mm .197 inch, height 12.5 mm .492 inch) 许可证更
- 高的密度架置
- 宽开关容量: 控制从 100μA 100 mV 到 5 A 250 V AC, 30 V DC
- 高灵敏性: 120 mW (Nominal) (5 to 18 V DC type)
- 高浪涌电压 (4000 V) 和高击穿电压 (2000 V)
- 冲击&振动电阻 (functional): Min. 147m/s² {15 G}
- SIL (single in line) 终端布局
- 加强认证 IEC1131-2 (TUV)

典型应用:

- 接口继电器为可编程控制器
- 产品继电器为测量器材、定时器、柜台和温度调解器
- 工业设备, 办公设备

Schematic (Bottom view)



服务专线: 台湾: 886-3-5753170

传 真: 台湾: 886-3-5753172

E-mail: 台湾: sale@100y.com.tw

深圳: 86-755-83298787

深圳: 86-755-83640655

深圳: 100y@163.com

上海: 86-21-34123367 & 54151736 29-108

上海: 86-21-64605107

上海: 100y-1@163.com