

继电器+电磁阀

NAIS_PCB继电器

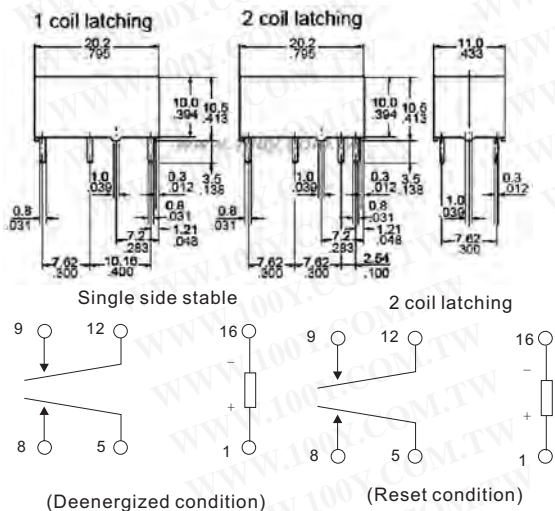
详细产品规格 - 请点击 cn.100y.com.tw

100Y 编号	厂商编号	制造厂商	说明	Contact Arrangement	Contact Rating	Coil Voltage	Outline L*W*H	Type
36790	DS2Y-D-DC3V	NAIS	MINIATURE RELAY	2 Form C	0.3A125Vac/0.3A110Vdc	3Vdc	20*9.3*9.9	DS2Y
36791	DS2Y-D-DC5V	NAIS	MINIATURE RELAY	2 Form C	0.3A125Vac/0.3A110Vdc	5Vdc	20*9.3*9.9	DS2Y
36793	DS2Y-D-DC6V	NAIS	MINIATURE RELAY	2 Form C	0.3A125Vac/0.3A110Vdc	6Vdc	20*9.3*9.9	DS2Y
36795	DS2Y-D-DC9V	NAIS	MINIATURE RELAY	2 Form C	0.3A125Vac/0.3A110Vdc	9Vdc	20*9.3*9.9	DS2Y
36799	DS2Y-S-DC24V	NAIS	MINIATURE RELAY	2 Form C	0.3A125Vac/0.3A110Vdc	24Vdc	20*9.3*9.9	DS2Y



换向的高参量: 1HO: 8 A 250 V AC / 1HO1H3, 2HO: 5 A 250 V AC
 低能源消耗: 190 mW
 触点密封高电阻
 继电器两极分化易接近
 高压故障3,000 vrms 在触点和线圈之间, 1,000vrms 在开放触点之间满足要求 FCCPart 68
 Class of protection Ip67

100Y 编号	厂商编号	制造厂商	说明	Contact Arrangement	Contact Rating	Coil Voltage	Recognized Safety	Outline L*W*H	Type
19033	DSP1-DC12V	NAIS	High Breakdown Voltage Capacity	1c,2c,4c	5A 250V	DC12V	UL(E43149), CSA(LR26550)	20*9.9*9.8	DS-Relay
36787	DSP1-DC24V	NAIS	High Breakdown Voltage Capacity	1c,2c,4c	5A 250V	DC24V	UL(E43149), CSA(LR26550)	20*9.9*9.8	DS-Relay
36780	DSP1-DC3V	NAIS	High Breakdown Voltage Capacity	1c,2c,4c	5A 250V	DC3V	UL(E43149), CSA(LR26550)	20*9.9*9.8	DS-Relay
36782	DSP1-DC5V	NAIS	High Breakdown Voltage Capacity	1c,2c,4c	5A 250V	DC5V	UL(E43149), CSA(LR26550)	20*9.9*9.8	DS-Relay
36785	DSP1-DC6V	NAIS	High Breakdown Voltage Capacity	1c,2c,4c	5A 250V	DC6V	UL(E43149), CSA(LR26550)	20*9.9*9.8	DS-Relay
36786	DSP1-DC9V	NAIS	High Breakdown Voltage Capacity	1c,2c,4c	5A 250V	DC9V	UL(E43149), CSA(LR26550)	20*9.9*9.8	DS-Relay



特点:

- 功率类型增加DS继电器系列
- 高开关电容: 1a: 8 A 250 V AC / 1a1b, 2a: 5 A 250 V AC
- 高灵敏性: 190 mW pick-up power
- 高触点焊接电阻
- 闭塞型可利用
- 高击穿电压3,000 Vrms 在触点和线圈之间, 1,000 Vrms 在开放触点之间, 见FCC Part 68
- 标准密封型号

典型应用:

- 办公室和工业电子设备
- 信息处理设备, 譬如打印机, 数据记录员终端设备。
- 办公设备(影印机, 传真)
- 测量仪器
- Nc机器、温度调解器和可程序逻辑控制器。

规格:

Contact		2a
安排		2a
触点材料		Gold flash over silver alloy
最大初触点电阻 (By voltage drop 6 V DC 1A)		30 mOhm
一般开关功率		5A 250 VAC/5A 30 VDC
规定值 (resistive)	最大开关功率	1,250 VA/150 W
	最大开关电压	250 V AC, 30 V DC
	最大开关电流	5 A

Characteristics

最大回程速度		30 cps. at rated load
初绝缘电阻*1		Min. 1,000 MOhm at 500 V DC
冲击电阻	Functional*4	Min. 196 m/s ² {20 G}
	Destructive*5	Min. 980 m/s ² {100 G}
振动电阻	Functional*6	117.6 m/s ² {12 G}, 10 to 55 Hzat double amplitude of 2 mm
	Destructive	205.8 m/s ² {21 G}, 10 to 55 Hzat double amplitude of 3.5 mm
净重		Approx. 4.3 g .15 oz

100Y 编号	厂商编号	制造厂商	说明	Contact Arrangement	Contact Rating	Coil Voltage	Recognized Safety	Outline L*W*H	Type
42687	DSP2A-L2-DC12V	MATSUSHITA	High Breakdown Voltage Capacity	2A	5A 250V	DC12V	UL(E43149), CSA(LR26550)	20.2*11*10.5	DSP-Relay
24643	DSP2a-DC12V	MATSUSHITA	High Breakdown Voltage Capacity	2a	5A 250V	DC12V	UL(E43149), CSA(LR26550)	20.2*11*10.5	DSP-Relay

特点:

- 额外长寿命 - Min. 108 机械操作(DC type)
- 4 触点安排
- 4 Form C (for 5 A 250 V AC),
- 3 Form C (for 7 A 250 V AC),
- 2 Form C (for 7 A 250 V AC),
- 1 Form C (for 10 A 250 V AC)
- 可适用对低高水负载 (100μA to 10A)
- 适用琥珀色密封型
- 可适用分枝触点类型 HC4D

典型应用:

运输, 发电站控制设备, 修造的控制设备, 办公用计算机, 硬币操作了机器、娱乐设备、医疗设备, 等。

规格

Contacts		4 Form C
安排		4 Form C
最大初触点电阻(By voltage drop 6 V DC 1 A)		30 mΩ
触点材料		Gold-clad silver nickel
规定值 (resistive)	一般开关电容	5 A 250 V AC
	最大开关功率	1,250 VA
	最大开关电压	250 V AC
	最大开关电流	5 A
	最小开关电容*1	1 mA, 1 V DC



服务专线: 台湾: 886-3-5753170
 传真: 台湾: 886-3-5753172
 E-mail: 台湾: sale@100y.com.tw

深圳: 86-755-83298787
 深圳: 86-755-83640655
 深圳: 100y@163.com

上海: 86-21-34123367 & 54151736 29-100
 上海: 86-21-64605107
 上海: 100y-1@163.com