

继电器+电磁阀

小型PCB继电器 RAYEX_PCB继电器

详细产品规格 - 请点击 cn.100y.com.tw



特点:

- 打开框架和密封塑料型
- 欧洲和美国底盘符合国际标准时间
- 1A (1PST) and 1C (1PDT) contact arrangement
- 使用在汽车, 控制工业, 家用电器、重载, 等。

绝缘电阻: 100 MW Min. (DC 500V)

触点材质: Silver- Cadmium Oxide as standard.

触点电阻: 100 milliohms max. (initial value)

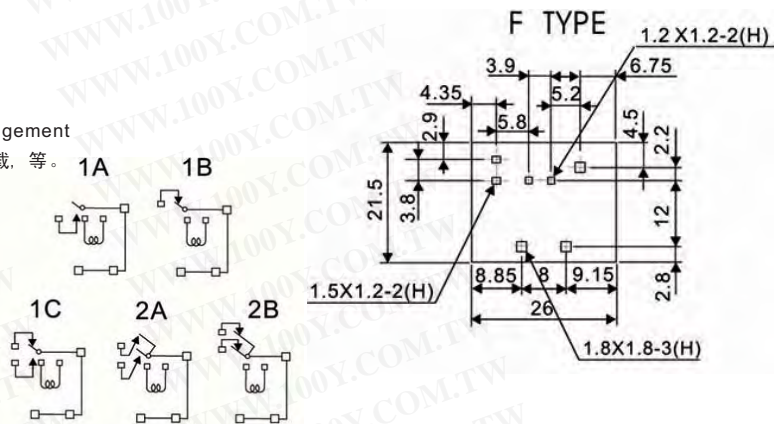
震动电阻: Malfunction: 10G(11ms) ; Destructive: 100G(6ms)

动作时间: 10 ms max.

释放时间: 5 ms max.

温度范围: -30°C~+80°C

重量: 17 grams



100Y 编号	厂商编号	制造厂商	说明	Outline L*W*H	Contact Arrangement	Contact Rating	Coil Voltage	Type
18371	LA-12FW	RAYEX	Automotive Relay	26*21.5*20mm	1PST 1PDT	DC12V 40A	12V	LA
14421	LA-24F	RAYEX	Automotive Relay	23*18.5*17mm	1PST/1PDT	DC 14V 40A	24V	LA
14422	LA-24FW	RAYEX	Automotive Relay	26*21.5*20mm	1PST 1PDT	DC14V 40A	24V	LA
39827	LA2A-12FSW	RAYEX	Automotive Relay	26*21.5*20m	1PST-DM	DC14V 40A	12V	LA2
14423	LA2A-12FW	RAYEX	Automotive Relay	26*21.5*20m	1PST-DM	DC14V 40A	12V	LA2
14451	LA2A-24FW	RAYEX	Automotive Relay	26*21.5*20m	1PST-DM	DC14V 40A	24V	LA2



**LE Series
一般数据**

特点:

- 为外壳更好的散热
- 1A (1PST) and 1C (1PDT) 触点形式可用
- UL, CUL, TUV approved
- 使用在家器具、办公用计算机、音响器材、咖啡罐、控制单元等

绝缘电阻: 100 MW Min. (DC 500V)

电介质强度: 750 VAC, 50/60Hz between contact.

1,500 VAC, 50/60Hz between all elements.

触点材质: Silver- Cadmium Oxide as standard.

触点电阻: 100 milliohms max. (initial value)

震动电阻: Malfunction: 10G(11ms) ; Destructive: 100G(6ms)

振动电阻: Malfunction: 10 to 55 Hz. at Double Amplitude of 1.5 mm

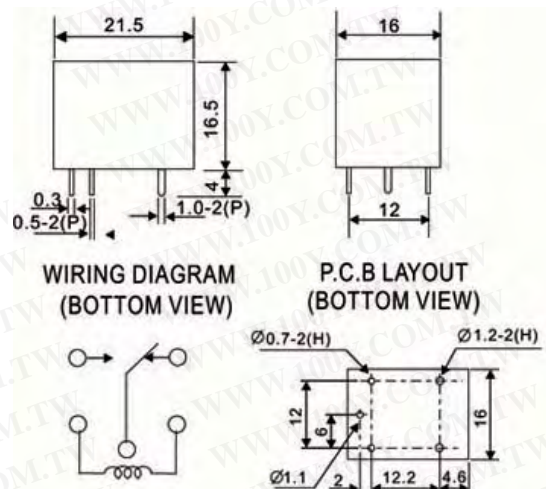
Destructive: 10 to 55 Hz. at Double Amplitude of 1.5 mm

动作时间: 8 ms max.

释放时间: 8 ms max.

温度范围: -25°C~+60°C

重量: 12 grams



100Y 编号	厂商编号	说明	Outline L*W*H	Contact Arrangement	Contact Rating	Coil Voltage	Recognized Safety	Type
8192	LE-12TW	继电器 : 12Vdc	21.5*16*17	1PDT	120Vac24Vdc/10A	12Vdc	UL,TUV	LE
4469	LE-24TW	继电器 COIL: 24Vdc	21.5*16*17	1PDT	120Vac24Vdc/10A	24Vdc	UL,TUV	LE
13442	LE-48TW	继电器 LE-48TW	21.5*16*17	1PST/1PDT	DC24V 10A	DC48V	TUV,UL,CUL	LE
2906	LE-5TW	继电器 COIL: 5Vdc	21.5*16*16.5	1PDT	120Vac24Vdc/10A	5Vdc	UL,TUV	LE
4467	LE-6TW	继电器 COIL: 6Vdc	21.5*16*16.5	1PDT	120Vac24Vdc/10A	6Vdc	UL,TUV	LE
4468	LE-9TW	继电器 COIL: 9Vdc	21.5*16*16.5	1PDT	120Vac24Vdc/10A	9Vdc	UL,TUV	LE



一般数据

绝缘电阻: 100 MW Min. (DC 500V)

电介质强度: 750 VAC, 50/60Hz between contact.

1,500 VAC, 50/60Hz between all elements.

触点材质: Silver- Cadmium Oxide as standard.

触点电阻: 100 milliohms max. (initial value)

震动电阻: Malfunction: 10G(11ms) ; Destructive: 100G(6ms)

振动电阻: Malfunction: 10 to 55 Hz. at Double Amplitude of 1.5 mm

Destructive: 10 to 55 Hz. at Double Amplitude of 1.5 mm

动作时间: 8 ms max.

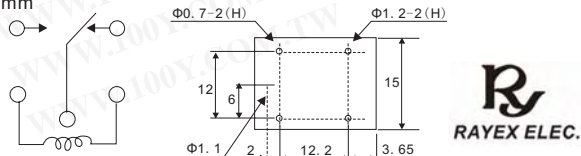
释放时间: 8 ms max.

温度范围: -25°C~+60°C

重量: : 9 grams

特点:

- 10A cube relay
- 1 Form C (1PDT) contact arrangement
- 塑料材料耐高温,更好的化工处理。
- 被密封的型为洗涤剂处理
- 使用在家器具、办公用计算机、音响器材、咖啡罐、控制单元, 等。



服务专线: 台湾: 886-3-5753170

传 真: 台湾: 886-3-5753172

E-mail: 台湾: sale@100y.com.tw

深圳: 86-755-83298787

深圳: 86-755-83640655

深圳: 100y@163.com

上海: 86-21-34970699

上海: 86-21-64605107

上海: 100y-1@163.com