

继电器+电磁阀

DIP PCB 磁簧继电器

详细产品规格 - 请点击 cn.100y.com.tw



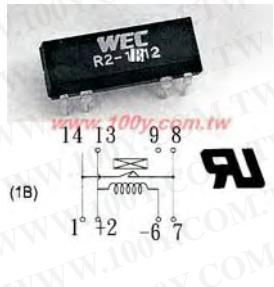
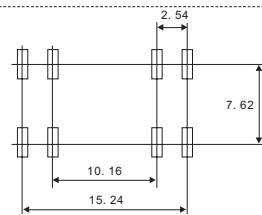
DIP PCB 磁簧继电器

100Y 编号	厂商编号	说明	L*W*H(mm)	接点形态	Carry current (A)	Coil Volt.	安规
29340	DM(B)1C05CW	DIP PCB 磁簧继电器	19.5*7.1*6.9(mm)	1 Form C	0.5A	5V	UL



尺寸: 19.9x7.62x5.5mm
 联络安排: 1PST/IPDT/2PST
 盘绕电压: DC 5V~24V
 盘绕功率: DC 50~268mW
 划分电压在联络之间: 250VDC
 划分电压在电阻丝之间: AC 1,400V
 绝缘阻抗: DC 100V 1,000MOhms

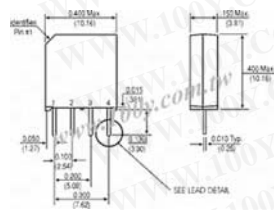
操作机械寿命 (分钟): 10⁷
 操作电子在额定装载寿命 (分钟): 10⁸
 近似重量: 1.5g
 安全标准认同: UL



100Y 编号	厂商编号	制造厂商	说明	L*W*H(mm)	接点形态	Carry current (A)	Coil Volt.	安规
10347	R2-1A05	RAYEX	DIP 磁簧继电器 1PST-NO COIL:05Vdc	19.9*7.62*5.5	1PST-NO	1A	5Vdc	UL
10348	R2-1A12	RAYEX	DIP 磁簧继电器 1PST-NO COIL:12Vdc	19.9*7.62*5.5	1PST-NO	1A	12Vdc	UL
10571	R2-1A24	RAYEX	DIP 磁簧继电器 COIL:24Vdc	19.9*7.62*5.5	1PST-NO	1A	24Vdc	UL
11114	R2-1B05	RAYEX	DIP 磁簧继电器 COIL:5Vdc	19.9*7.62*5.5	1PST-NC	1A	5VDC	UL
11116	R2-1B12	RAYEX	DIP 磁簧继电器 COIL:12Vdc	19.9*7.62*5.5	1PST-NC	1A	12VDC	UL
11117	R2-1B24	RAYEX	DIP 磁簧继电器 COIL:24Vdc	19.9*7.62*5.5	1PST-NC	1A	24VDC	UL
13362	R2-2A05	RAYEX	DIP 磁簧继电器 COIL:5Vdc	19.9*7.62*5.5	2PST-NO	0.5A/1A	5VDC	UL
13363	R2-2A12	RAYEX	DIP 磁簧继电器 COIL:12Vdc	19.9*7.62*5.5	2PST-NO	0.5A/1A	12VDC	UL
13364	R2-2A24	RAYEX	DIP 磁簧继电器 COIL:24Vdc	19.9*7.62*5.5	2PST-NO	0.5A/1A	24VDC	UL

SIL PCB 磁簧继电器

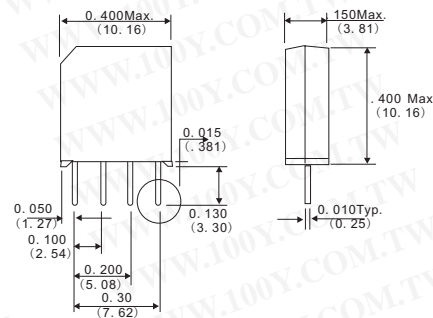
详细产品规格 - 请点击 cn.100y.com.tw



特点:

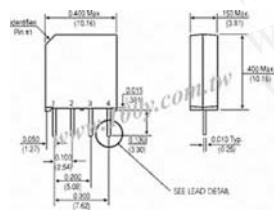
- 9012 is a 10W SIP relay (.400" x .150" x .400")
- 9011 is a 3W SIP relay (.400" x .150" x .265")
- 9117 是最小的 3W SIP 中转 (.270" x .150" x .385")
- 磁性保护减少互作用
- 任意卷镇压二极管保护卷驱动电路
- UL File # E67117

- 高绝缘阻抗 10¹² Ω minimum.
- 高速开关
- 被铸造的热固塑料体为不可缺的框架设计
- 高可靠性, 密封地被密封的联络为长寿



9012 个包裹维度比标准是47% 小9000 个SIPs, 中转比标准保留它的更大的阴模. 9011 包裹维度10W 开关规定值是65% 小9000 个SIPs 并且合并Coto 的7mm 开关对3W估计. 9117则更加进一步, 减少包裹大小按65% 从标准9000SIPs. 这是最小的SIP 脚印以3W 规定值. 这些微型SIP 中转是理想的至于使用ATE应用和其它高可靠性测试、测量和电信应用高委员会密度和长寿是关键要求的地方。

100Y 编号	厂商编号	制造厂商	说明	L*W*H(mm)	Carry current (A)	Coil Volt.
38716	9012-05-10	COTO Relay	COTO_PCB 继电器	400" x .150" x .400"	1.5A	500V 750V

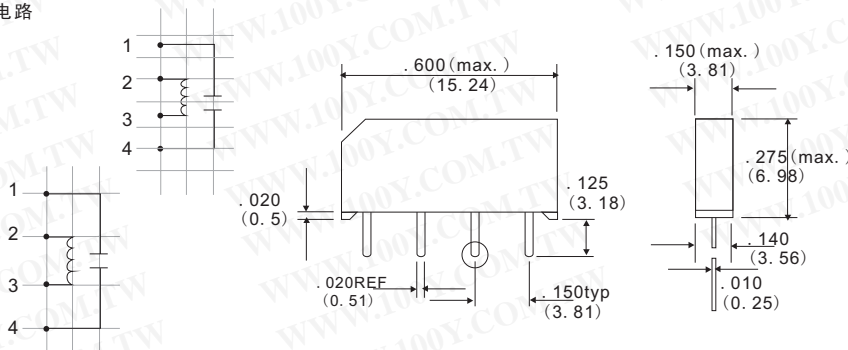


特点

- 9012 is a 10W SIP relay (.400" x .150" x .400")
- 9011 is a 3W SIP relay (.400" x .150" x .265")
- 9091 is a 10W SIP 措施中转(.600" x .150" x .275")
- 磁性保护减少互作用
- 任意卷镇压二极管保护卷驱动电路
- UL File # E67117

- 高绝缘阻抗 10¹² Ω minimum. (type: 10¹³Ω)
- 高速开关
- 被铸造的热固塑料体为不可缺的框架设计
- 高可靠性, 密封地被密封的联络为长寿

9012 个包裹维度比标准是47% 小9000 个SIPs, 中转比标准保留它的更大的阴模. 9011 包裹维度10W 开关规定值是65% 小9000 个SIPs 并且合并Coto 的7mm 开关对3W估计. 9117则更加进一步, 减少包裹大小按65% 从标准9000SIPs. 这是最小的SIP 脚印以3W 规定值. 这些微型SIP 中转是理想的至于使用ATE应用和其它高可靠性测试、测量和电信应用高委员会密度和长寿是关键要求的地方。



100Y 编号	厂商编号	制造厂商	说明	L*W*H(mm)	Carry current (A)	Coil Volt.
48264	9091-05-00	COTO Relay	COTO relay 10W SIP/4P 测量继电器	600" x .150" x .275"	1.5A	5-12VDC



服务专线: 台湾: 886-3-5753170
 传 真: 台湾: 886-3-5753172
 E-mail: 台湾: sale@100y.com.tw

深圳: 86-755-83298787
 深圳: 86-755-83640655
 深圳: 100y@163.com

上海: 86-21-34970699
 上海: 86-21-64605107
 上海: 100y-1@163.com