

继电器+电磁阀

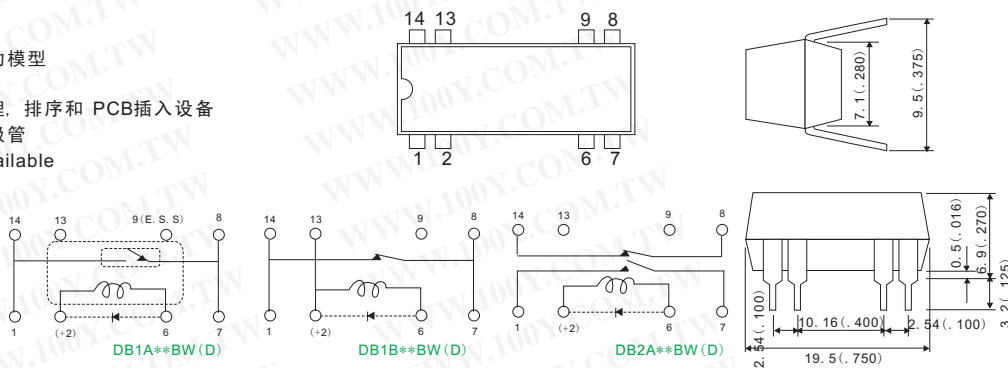
DIP PCB 磁簧继电器

详细产品规格 - 请点击 cn.100y.com.tw



- 业界标准包裹
- 为环境保护调动的模型
- 极小体积
- 与垂直兼容处理, 排序和 PCB 插入设备
- 任意保护和二极管
- UL models available

功率(W) max. : 10
 最大电压(VDC) : 200
 最大开关电流(A) : 0.5
 最大负载电流(A) : 1.0
 最大动作时间(mS) (incl. bounce) : 1.0
 最大释放时间(mS) : 0.5
 电子寿命: Low level: 10^8 (10mVDC, 10 μ A)
 Rated load: 6×10^5 (20VDC, 0.5A)

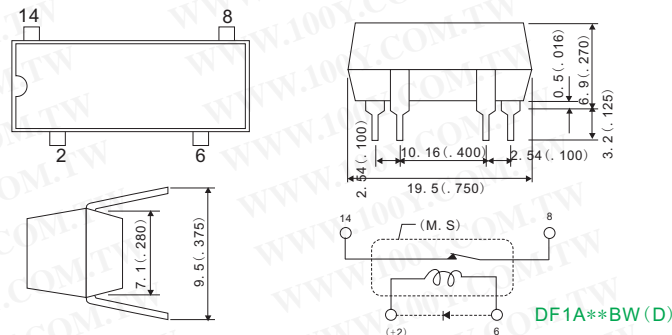


| 100Y 编号 | 厂商编号 | 说明 | L*W*H(mm) | 接点形态 | Carry current (A) | Coil Volt. | 安规 |
|---------|----------|---------------------|------------------|----------|-------------------|------------|----|
| 29335 | DB1A12BW | ALPEH_DIP PCB 磁簧继电器 | 19.5*7.1*6.9(mm) | 1 Form A | 1A | 12V | UL |
| 29338 | DB1A24BW | DIP PCB 磁簧继电器 | 19.5*7.1*6.9(mm) | 1 Form A | 1.0A | 24V | UL |
| 29337 | DB1B05BW | DIP PCB 磁簧继电器 | 19.5*7.1*6.9(mm) | 1 Form B | 1.0A | 5V | UL |
| 29339 | DB1B12BW | DIP PCB 磁簧继电器 | 19.5*7.1*6.9(mm) | 1 Form B | 1.0A | 12V | UL |
| 29343 | DB1B24BW | DIP PCB 磁簧继电器 | 19.5*7.1*6.9(mm) | 1 Form B | 1.0A | 24V | UL |
| 29341 | DB2A05BW | DIP PCB 磁簧继电器 | 19.5*7.1*6.9(mm) | 2 Form A | 1.0A | 5V | UL |
| 29342 | DB2A24BW | DIP PCB 磁簧继电器 | 19.5*7.1*6.9(mm) | 2 Form A | 1.0A | 24V | UL |



- 业界标准包裹
- 为环境保护调动的模型
- 极小体积
- 与垂直兼容处理, 排序和 PCB 插入设备
- 任意保护和二极管
- UL models available

功率(W) max. : 10
 最大电压(VDC) : 200
 最大开关电流(A) : 0.5
 最大负载电流(A) : 1.0
 最大动作时间(mS) (incl. bounce) : 1.0
 最大释放时间(mS) : 0.5
 电子寿命: Low level: 10^8 (10mVDC, 10 μ A)
 Rated load: 6×10^5 (20VDC, 0.5A)



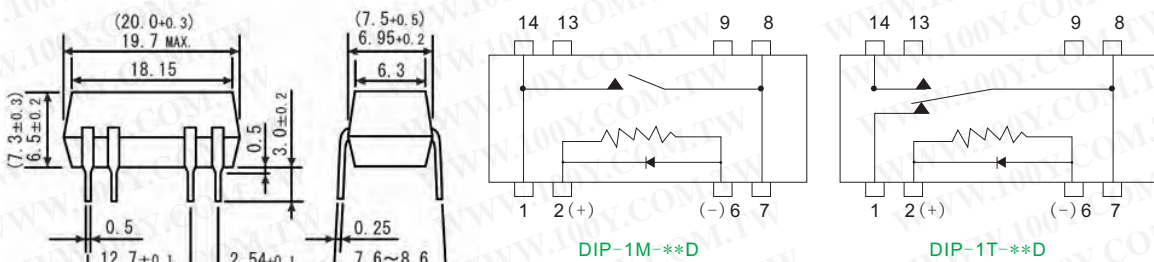
| 100Y 编号 | 厂商编号 | 说明 | L*W*H(mm) | 接点形态 | Carry current (A) | Coil Volt. | 安规 |
|---------|----------|---------------|------------------|----------|-------------------|------------|----|
| 29344 | DF1A05BW | DIP PCB 磁簧继电器 | 19.5*7.1*6.9(mm) | 1 Form A | 1.0A | 5V | UL |



DIP-1M-05D



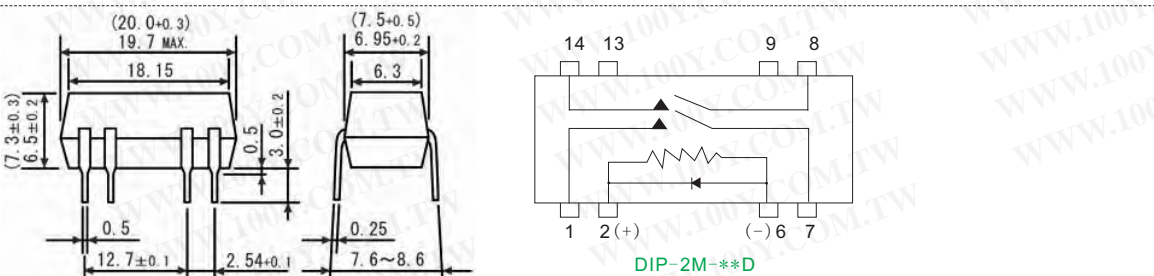
DIP-1T-05D



| 100Y 编号 | 厂商编号 | 制造厂商 | 说明 | 接点形态 | Carry current (A) | Coil Volt. |
|---------|------------|-------|---------------------|--------------|-------------------|------------|
| 29794 | DIP-1M-05D | OKITA | OKITA_DIP PCB 磁簧继电器 | 1a | 1.0A | 5V |
| 29793 | DIP-1T-05D | OKITA | OKITA_DIP PCB 磁簧继电器 | 1C(transfer) | 0.5A | 5V |



DIP-2M-05D



| 100Y 编号 | 厂商编号 | 制造厂商 | 说明 | 接点形态 | Carry current (A) | Coil Volt. |
|---------|------------|-------|---------------------|------|-------------------|------------|
| 29795 | DIP-2M-05D | OKITA | OKITA_DIP PCB 磁簧继电器 | 2a | 1.0A | 5V |



服务专线: 台湾: 886-3-5753170

传 真: 台湾: 886-3-5753172

E-mail: 台湾: sale@100y.com.tw

深圳: 86-755-83298787

深圳: 86-755-83640655

深圳: 100y@163.com

上海: 86-21-34970699

上海: 86-21-64605107

上海: 100y-1@163.com