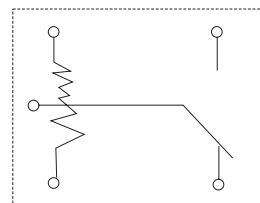
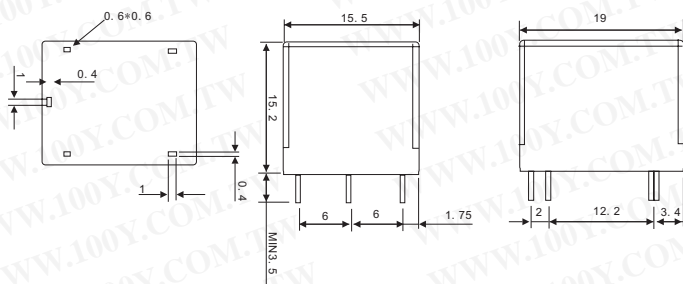


继电器+电磁阀

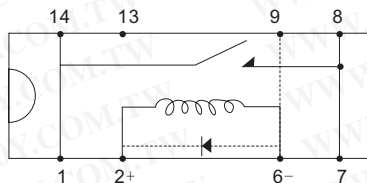
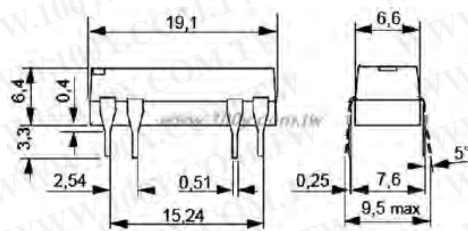
DIP PCB 磁簧继电器

详细产品规格 - 请点击 cn.100y.com.tw



WIRING DIAGRAM
Bottom view

100Y 编号	厂商编号	制造厂商	说明	Carry current (A)	Coil Volt.	安规
47027	BS-115C-12A-12VDC	Bestar	Bestar_簧片继电器-BS-115C 系列	12A	12V	UL/CSA/TUV

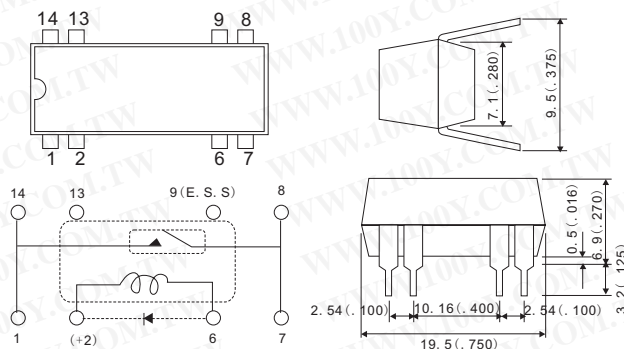


100Y 编号	厂商编号	制造厂商	说明	L*W*H(mm)	接点形态	Carry current (A)	Coil Volt.
17706	D31A3110	Celduc	DIP 磁簧继电器 COIL:5Vdc	19.1*6.6*6.4	1NO	0.5A	5VDC
17708	D31A5110	Celduc	DIP 磁簧继电器 COIL:12Vdc	19.1*6.6*6.4	1NO	0.5A	12VDC
17709	D31A7110	Celduc	DIP 磁簧继电器 COIL:24Vdc	19.1*6.6*6.4	1NO	0.5A	24VDC
17710	D31C2110	Celduc	DIP 磁簧继电器 COIL:5Vdc	19.1*6.6*6.4	Change-over switch	0.25A	5VDC
17711	D31C5110	Celduc	DIP 磁簧继电器 COIL:12Vdc	19.1*6.6*6.4	Change-over switch	0.25A	12VDC
17712	D32A2110	Celduc	DIP 磁簧继电器 COIL:5Vdc	19.1*6.6*6.4	2NO	0.5A	5VDC



- 业界标准包裹
- 为环境保护调动的模型
- 极小体积
- 与垂度兼容处理, 排序和 PCB插入设备
- 任意保护和二极管
- UL models available

功率 (W) max. : 10
 最大电压 (VDC) : 200
 最大开关电流 (A) : 0.5
 最大运载电流 (A) : 1.0
 最大动作时间 (ms) (incl. bounce) : 1.0
 最大释放时间 (ms) : 0.5
 电子寿命: Low level: 10⁸ (10mVDC, 10μA)
 Rated load: 6x10⁵ (20VDC, 0.5A)



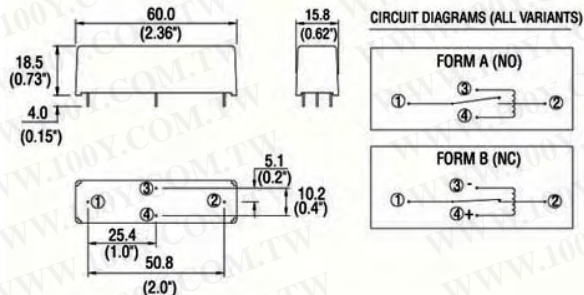
100Y 编号	厂商编号	说明	Carry current (A)	Coil Volt.
42839	DA1A24DW	REED RELAYS	1.0	24V



D Series 15kV, 50W

能承受电压由15kV 决定, D系列高压芦苇中是适当的为高可靠性 应用譬如心脏病去纤维颤器, 测试器材, 并且高压电源. 二联络材料是可利用的为低联络抵抗或力量开关应用. 5, 12 和24 伏特标准卷电压是可利用的以形式A 和B 联络配置.

D系列, 范围以及电子连接方法选择现在是可利用的以一个新盘区装置选择通过尼龙螺钉, (焊剂塔楼标记和飞行主角) 补全标准PCB通过孔设备. 选择最适当的设备为您的应用使用零件数字系统如下.



100Y 编号	厂商编号	制造厂商	说明	Coil Volt.
42870	DA71215F	Crydom	D Series 15kV, 50W high voltage reed relays	12V
42871	DB71210F	Crydom	D Series 10kV, 50W high voltage reed relays	12V



服务专线: 台湾: 886-3-5753170
 传 真: 台湾: 886-3-5753172
 E-mail: 台湾: sale@100y.com.tw

深圳: 86-755-83298787
 深圳: 86-755-83640655
 深圳: 100y@163.com

上海: 86-21-34970699
 上海: 86-21-64605107
 上海: 100y-1@163.com