

继电器+电磁阀

磁簧继电器

DIP PCB 磁簧继电器

详细产品规格 - 请点击 cn.100y.com.tw

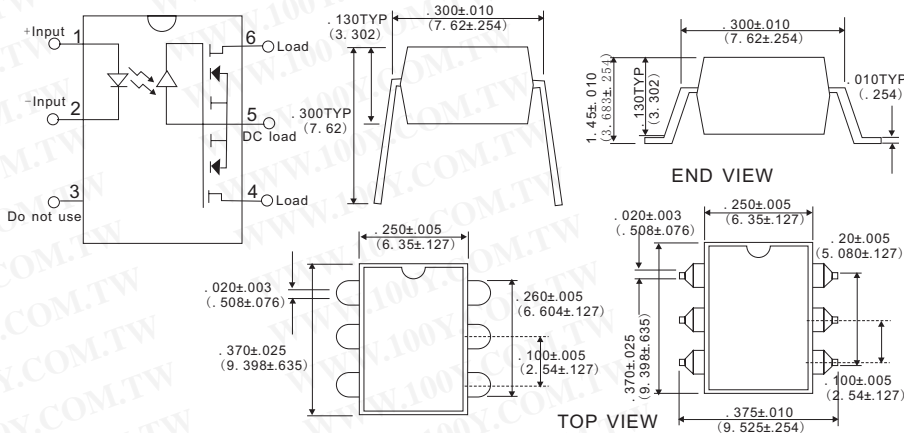


特点:

- DIP 6 Pins Package
- 高稳定性
- 高输入/输出隔离
- 低接通阻抗
- UL, CSA & BABT

应用:

- 安全警报系统
- 电信开关
- 测试和测量仪器
- 医疗仪器
- 工业控制



100Y 编号	厂商编号	制造厂商	说明	接点形态	Carry current (A)	Coil Volt.	安规
47268	AD6-C111	Bestar	Bestar_光电继电器-AD6-C111	1 Form A	120mA	400v	UL, CSA & BABT



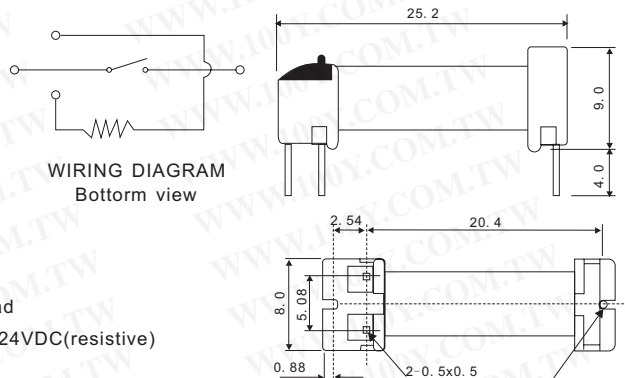
特点:

- 体积小, 重量轻, 成本低
- 应用于通讯设备, 家用电器, 防盗报警系统等
- UL File No. E147052

规格:

触点形式: 1 Form A
 触点电阻: Max.150m Ω (initial)
 动作时间: Max.1.0mSec.
 释放时间: Max.0.5mSec.
 浪涌电压: 3000V
 绝缘电阻: Min.100M Ω at 500VDC,
 1000M Ω at 100VDC

环境温度: -30 °C ~+70 °C
 振动: 1.5mm D.A.10-55HZ
 机械寿命: 1×10⁶ operations at no load
 电气寿命: 1×10⁶ operations at 0.5A 24VDC(resistive)
 重量: Approx.4.5g



100Y 编号	厂商编号	制造厂商	说明	Carry current (A)	Coil Volt.	安规
47017	BR-500Q-H-5VDC	Bestar	Bestar_干簧继电器-BR 系列	1A	5V	UL



WIRING DIAGRAM Bottom view

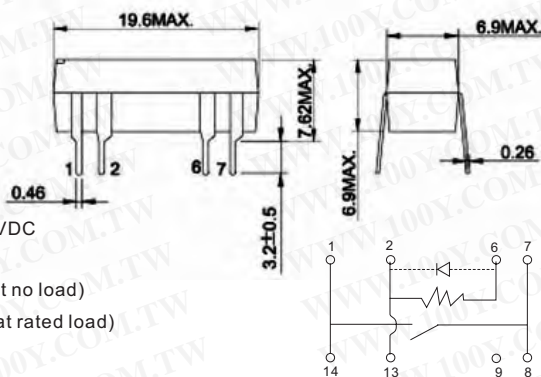
特点:

- 触点形式为一组常开
- DIP Terminal
- 应用于传真调制器, 通讯系统, 安全防盗系统等
- UL File No. E147052

规格:

触点形式: 1Form A
 触点材质: Ru/Rh
 接触电阻: Max.150m Ω (initial)
 动作时间: Max.1.0mSec.
 释放时间: Max.0.5m Sec.
 环境温度: -40°C ~+85°C

绝缘电阻: Min.100M Ω at 500VDC
 振动: 1.5mm D.A.10-55HZ
 机械寿命: 1×10⁶ operations (at no load)
 电气寿命: 1×10⁶ operations (at rated load)
 重量: Approx.2g



100Y 编号	厂商编号	制造厂商	说明	Carry current (A)	Coil Volt.	安规
47025	BRD-1A05	Bestar	Bestar_干簧继电器-BRD 系列	1A	5V	UL

特点:

- 体积小 (19×15.5×15.2mm)
- 12A触点切换能力
- UL File No. E147052
- CSA File No.LR76479-1
- TUV File No.R9754066

规格:

触点形式: 1 Form A, 1 Form C
 触点材质: AgCdO
 最大开关电压: 240VAC,60VDC
 最小开关负载: 100mA 5VDC
 接触电阻: Max.100m Ω (initial)
 绝缘电阻: Min. 1000M Ω at 500VDC
 浪涌电压: 2000V
 动作时间: Max. 10m Sec.
 释放时间: Max. 5m Sec.

环境温度: -30°C ~+70°C
 冲击: Min. 10G Unerror
 机械寿命: 1×10⁷ operations (at no Load)
 电气寿命: 1×10⁶ operations (at rated load)
 重量: Approx.8g



服务专线: 台湾: 886-3-5753170
 传 真: 台湾: 886-3-5753172
 E-mail: 台湾: sale@100y.com.tw

深圳: 86-755-83298787
 深圳: 86-755-83640655
 深圳: 100y@163.com

上海: 86-21-34970699
 上海: 86-21-64605107
 上海: 100y-1@163.com