

电源供应器+转换器+UPS

直流转直流-双组电源转换器

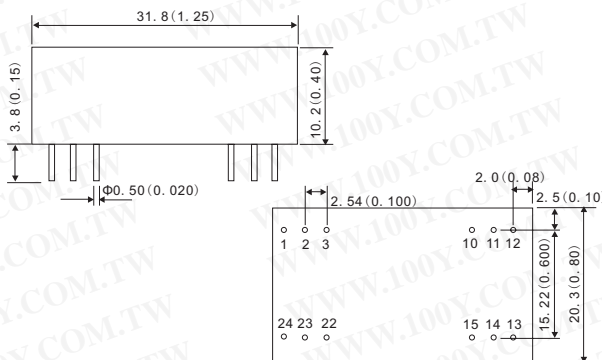
详细产品规格 - 请点击 cn.100y.com.tw



S200R Series

特点:

- 低成本
- 被调控的产品
- MTBF > 800,000 Hours
- 40mV P-P 波纹和噪声
- 业界标准插脚引线
- I/O 隔离500VDC
- 短路保护



Pin	Single output	Dual output
1	+Vin	+Vin
2	NC	-Vout
3	NC	Common
10	-Vout	Common
11	+Vout	+Vout
12	-Vin	-Vin
13	-Vin	-Vin
14	+Vout	+Vout
15	-Vout	Common
22	NC	Common
23	NC	-Vout
24	+Vin	+Vin

规格:

运行温度: 四周: -25°C~+71°C Case: -25°C~+90°C
 存储温度: -40°C~+125°C
 短路保护连续
 负载变动率: $I_o=10\%$ to 100% Typ. $\pm 0.2\%$ Max. $\pm 0.5\%$
 波纹 & 噪声 (20MHz): Max: 5mV rms.

100Y 编号	厂商编号	制造厂商	说明	DCVout	DCVin	Current	DCVout	Current	Watts	Efficiency %
39034	S201R	MINMAX	直流转直流-双组-电源转换器	5VDC	5VDC	800mA	5VDC	400mA	2W	50%
13254	S204R	MINMAX	直流转直流-双组-电源转换器	+12VDC	4.5~5.5V/740mA	83mA	-12VDC	83mA	2W	53%
17475	S205R	MINMAX	直流转直流-双组-电源转换器	+15VDC	4.5~5.5V/770mA	66mA	-15VDC	-66mA	2W	51%

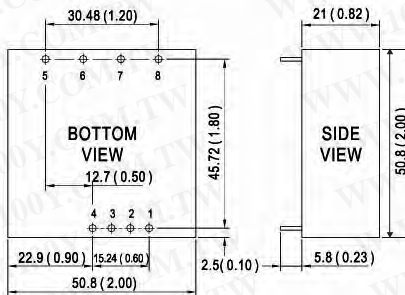
直流转直流-叁组电源转换器

详细产品规格 - 请点击 cn.100y.com.tw



特点:

- 2:1 wide 输入范围
- 4:1 wide input range
- 1000VDC I/O isolation
- Input Pi network filter
- 保护: 短路/过载
- 冷却由自由空气对流
- 五边盾金属盒
- 100% 全负荷留下消耗测试
- 低成本/高可靠性
- 1 年保单



Pin no.	Output	
	Dual	Triple
1	R. C.	R. C.
2	No Pin	No Pin
3	-Vin	-Vin
4	+Vin	+Vin
5	+Vout	+Vout
6	COMMON	+5V
7	-Vout	COMMON
8	TRIM	-Vout

规格:

电压凝固点准确性: 2% (max.)
 运行温度: 0.5% (max.)
 负载变动率: 0.5% (10%~Full load) (Dual)
 5% (10%~full load) (triple)
 功率: 80%@full load, nominal I/P
 短路保护: 连续, 自我修复
 超载保护: 110~250%, 自我修复

I/O隔离电压: 1000VDC (min.)
 I/O隔离电压: 100MΩ (min.) @500VDC
 运行温度: -25°C to +71°C (no derating), +85°C@60% load
 存储温度: -40°C to +105°C
 温度系数: $\pm 0.03\%/^{\circ}\text{C}$ (max.)



100Y 编号	厂商编号	制造厂商	说明	DCVin	DCVout	Current	DCVout	Current	Watts	Efficiency %
40998	TKA30A-B	MEAN WELL	直流转直流-叁组电源转换器	18-36V	+5V	+310mA	+12VDC	3500mA	30W	80%
29334	TKA30B-B	MEAN WELL	直流转直流-叁组-电源转换器	18-36V	+5V	+3500mA	$\pm 12\text{VDC}$	$\pm 310\text{mA}$	30W	80%
38617	TKA30B-C	MEAN WELL	直流转直流-叁组-电源转换器	18-36V	+5V	+3500mA	$\pm 15\text{VDC}$	$\pm 250\text{mA}$	30W	80%

直流转交流电源转换器

详细产品规格 - 请点击 cn.100y.com.tw



产品规格

- 连续最大负载: 300W
- 瞬间最大负载: 1000W
- 输入电压: DC12V
- 输出电压: AC110V
- 输出波形: 正弦波
- 操作温度: -15°C~50°C

可由车上12V 供应AC115V/60Hz 交流电, 露营、停电使用供TV, VCR, 笔记型电脑、传真机... 等机器使用. 均备电池低压断电保护, 过载保护, 输出短路保护.

100Y 编号	厂商编号	说明	输出电压 (ACVout)	输入电压 (DCVin)	最大 Power(W)
12453	2263	直流转交流电源供应器	AC110	DC12V	300W
7985	2264	直流转交流电源供应器	AC110V	DC12V	600W

直流转交流电源供应器



100Y 编号	厂商编号	说明	输出电压 (ACVout)	输入电压 (DCVin)	最大 Power(W)
12670	2265	直流转交流电源供应器	AC110V	DC12V	1500W

特点:

- DC to AC Inverter: 100W, 150W, 200W, 300W, 600W
- DC to AC Inverter/Battery charger: 300W, 600W
- 输入: DC12V (10~15V) or 24V (20~28V)
- 输出: AC 100V, 110V, 120V, 220V, 230V, 240V
- 效率: 90%
- 输出信号波形: 修改过的正弦波

100Y 编号	厂商编号	说明	输出电压 (ACVout)	输入电压 (DCVin)	最大 Power(W)
7502	2280	直流转交流电源供应器	AC110V	DC12V	150W



服务专线: 台湾: 886-3-5753170
 传 真: 台湾: 886-3-5753172
 E-mail: 台湾: sale@100y.com.tw

深圳: 86-755-83298787
 深圳: 86-755-83640655
 深圳: 100y@163.com

上海: 86-21-34970699
 上海: 86-21-64605107
 上海: 100y-1@163.com