



直流转直流-双组电源转换器

详细产品规格 - 请点击 cn.100y.com.tw

100Y 编号	厂商编号	制造厂商	说明	DCVout	DCVin	Current	DCVout	Current	Watts	Efficiency %
21564	MAU206	MINMAX	直流转直流-双组-电源转换器	+5V	4.5~5.5V	+100mA	-5V	-100mA	1W	72%
21565	MAU207	MINMAX	直流转直流-双组-电源转换器	+9V	4.5~5.5V	+56mA	-9V	-56mA	1W	77%
21570	MAU208	MINMAX	直流转直流-双组-电源转换器	+12V	4.5~5.5V	+42mA	-12V	-42mA	1W	78%
21571	MAU209	MINMAX	直流转直流-双组-电源转换器	+15V	4.5~5.5V	+34mA	-15V	-34mA	1W	79%
21563	MAU216	MINMAX	直流转直流-双组-电源转换器	+5V	10.8~13.2V	+100mA	-5V	-100mA	1W	74%
21566	MAU217	MINMAX	直流转直流-双组-电源转换器	+9V	10.8~13.2V	+56mA	-9V	-56mA	1W	79%
21569	MAU218	MINMAX	直流转直流-双组-电源转换器	+12V	10.8~13.2V	+42mA	-12V	-42mA	1W	81%
21572	MAU219	MINMAX	直流转直流-双组-电源转换器	+15V	10.8~13.2V	+34mA	-15V	-34mA	1W	81%
21562	MAU226	MINMAX	直流转直流-双组-电源转换器	+5V	21.6~26.4V	+100mA	-5V	-100mA	1W	72%
21567	MAU227	MINMAX	直流转直流-双组-电源转换器	+9V	21.6~26.4V	+56mA	-9V	-56mA	1W	76%
21568	MAU228	MINMAX	直流转直流-双组-电源转换器	+12V	21.6~26.4V	+42mA	-12V	-42mA	1W	76%
21573	MAU229	MINMAX	直流转直流-双组-电源转换器	+15V	21.6~26.4V	+34mA	-15V	-34mA	1W	80%



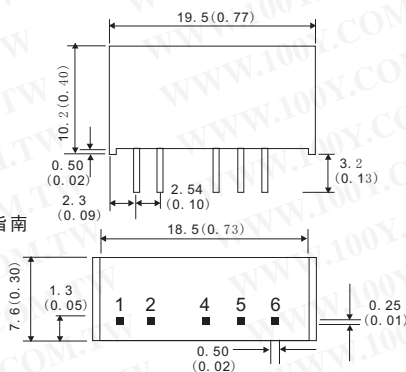
MAU300 Series Dual Outputs

特点:

- 高效率高达 83%
- 微型包裹
- I/O Isolation 1000VDC
- SMT 技术
- 低成本
- MTBF > 2,000,000 Hours

规格:

运行温度: 四周: -40°C~+70°C
Case: -25°C~+90°C
负载变动率: Io=20% to 100% 参见式样选择指南
存储温度: -40°C~+125°C
过载: 120%
输出短路: 0.5 second max.



Pin number	Single	Dual
1	+Vin	+Vin
2	-Vin	-Vin
4	-Vout	-Vout
5	No Pin	Common
6	+Vout	+Vout



100Y 编号	厂商编号	制造厂商	说明	DCVout	DCVin	Current	DCVout	Current	Watts	Efficiency %
14178	MAU305	MINMAX	直流转直流-双组-电源转换器	+5V	4.5~5.5V	+200mA	-5V	-200mA	2W	77%
14179	MAU306	MINMAX	直流转直流-双组-电源转换器	+12V	4.5~5.5V	+83mA	-12V	-83mA	2W	79%
21517	MAU307	MINMAX	直流转直流-双组-电源转换器	+15V	4.5~5.5V	+66mA	-15V	-66mA	2W	79%
14181	MAU315	MINMAX	直流转直流-双组-电源转换器	+5V	10.8~13.2V	+200mA	-5V	-200mA	2W	79%
14182	MAU316	MINMAX	直流转直流-双组-电源转换器	+12V	10.8~13.2V	+83mA	-12V	-83mA	2W	82%
21516	MAU317	MINMAX	直流转直流-双组-电源转换器	+15V	10.8~13.2V	+66mA	-15V	-66mA	2W	82%
21504	MAU325	MINMAX	直流转直流-双组-电源转换器	+5V	21.6~26.4V	+200mA	-5V	-200mA	2W	79%
21514	MAU326	MINMAX	直流转直流-双组-电源转换器	+12V	21.6~26.4V	+83mA	-12V	-83mA	2W	82%
21515	MAU327	MINMAX	直流转直流-双组-电源转换器	+15V	21.6~26.4V	+66mA	-15V	-66mA	2W	82%



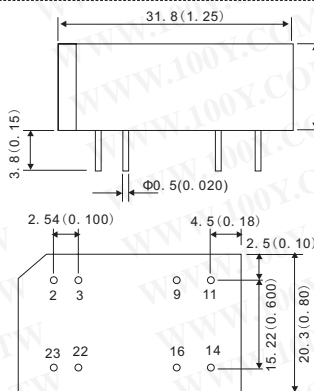
MIW1000 Series Dual Outputs

特点:

- 高效率高达 84%
- 2:1 输入范围
- I/O 隔离1500VDC
- 业界标准插脚引线
- SMT 技术
- 短路保护
- MTBF > 1,000,000 Hours

规格:

运行温度: 四周: -40°C~+71°C
Case: -40°C~+90°C
存储温度: -40°C~+125°C
短路保护连续
负载变动率: Io=10% to 100% Typ. ±0.2% Max. ±0.5%
波纹 & 噪声 (20MHz): Max: 15mV rms.



Pin	Single output	Dual output
2	-Vin	-Vin
3	-Vin	-Vin
9	No Pin	Common
11	NC	-Vout
14	+Vout	+Vout
16	-Vout	Common
22	+Vin	+Vin
23	+Vin	+Vin



100Y 编号	厂商编号	制造厂商	说明	DCVout	DCVin	Current	DCVout	Current	Watts	Efficiency %
21451	MIW1015	MINMAX	直流转直流-双组-电源转换器	+5VDC	4.5~9VDC	+250mA	-5VDC	-250mA	2~3W	72%
21452	MIW1016	MINMAX	直流转直流-双组-电源转换器	+12VDC	4.5~9VDC	+125mA	-12VDC	-125mA	2~3W	75%
21453	MIW1017	MINMAX	直流转直流-双组-电源转换器	+15VDC	4.5~9VDC	+100mA	-15VDC	-100mA	2~3W	75%
21454	MIW1025	MINMAX	直流转直流-双组-电源转换器	+5VDC	9~18VDC	+250mA	-5VDC	-250mA	2~3W	77%
21455	MIW1026	MINMAX	直流转直流-双组-电源转换器	+12VDC	9~18VDC	+125mA	-12VDC	-125mA	2~3W	80%
21456	MIW1027	MINMAX	直流转直流-双组-电源转换器	+15VDC	9~18VDC	+100mA	-15VDC	-100mA	2~3W	80%
21457	MIW1035	MINMAX	直流转直流-双组-电源转换器	+5VDC	18~36VDC	+250mA	-5VDC	-250mA	2~3W	79%
21458	MIW1036	MINMAX	直流转直流-双组-电源转换器	+12VDC	18~36VDC	+125mA	-12VDC	-125mA	2~3W	82%
21459	MIW1037	MINMAX	直流转直流-双组-电源转换器	+15VDC	18~36VDC	+100mA	-15VDC	-100mA	2~3W	82%
21460	MIW1045	MINMAX	直流转直流-双组-电源转换器	+5VDC	36~72VDC	+250mA	-5VDC	-250mA	2~3W	80%
21461	MIW1046	MINMAX	直流转直流-双组-电源转换器	+12VDC	36~72VDC	+125mA	-12VDC	-125mA	2~3W	84%
21462	MIW1047	MINMAX	直流转直流-双组-电源转换器	+15VDC	36~72VDC	+100mA	-15VDC	-100mA	2~3W	84%
14184	MIW1114	MINMAX	直流转直流-双组-电源转换器	+12V	4.5~9V	+125mA	-12V	-125mA	3W	74%
14185	MIW1115	MINMAX	直流转直流-双组-电源转换器	+15V	4.5~9V	+100mA	-15V	-100mA	3W	74%



服务专线: 台湾: 886-3-5753170
传 真: 台湾: 886-3-5753172

E-mail: 台湾: sale@100y.com.tw

深圳: 86-755-83298787
深圳: 86-755-83640655

深圳: 100y@163.com

上海: 86-21-34970699
上海: 86-21-64605107

上海: 100y-1@163.com