

电源供应器+转换器+UPS

直流转直流-单组电源转换器

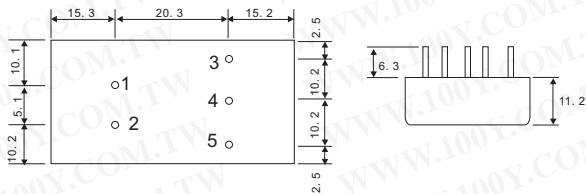
详细产品规格 - 请点击 cn.100y.com.tw

100Y 编号	厂商编号	制造厂商	说明	DCVout	DCVin	Current	Watts	Efficiency %
21292	SDM30-12S12	MEAN WELL	直流转直流-单组-电源转换器	5V	9~18V	5A	30W	83%
21293	SDM30-12S15	MEAN WELL	直流转直流-单组-电源转换器	15V	9~18V	1.7A	30W	83%
17402	SDM30-24S03	MEAN WELL	直流转直流-单组-电源转换器	3.3V	18~36V	5A	30W	83%
21289	SDM30-24S05	MEAN WELL	直流转直流-单组-电源转换器	5V	18~36V	5A	30W	83%
16005	SDM30-24S12	MEAN WELL	直流转直流-单组-电源转换器	12V	18~36V	2.5A	30W	83%
21288	SDM30-24S15	MEAN WELL	直流转直流-单组-电源转换器	15V	18~36V	2A	30W	83%
21285	SDM30-48S03	MEAN WELL	直流转直流-单组-电源转换器	3.3V	36~72V	5A	30W	83%
21286	SDM30-48S05	MEAN WELL	直流转直流-单组-电源转换器	5V	36~72V	5A	30W	83%
21284	SDM30-48S12	MEAN WELL	直流转直流-单组-电源转换器	12V	36~72V	2.5A	30W	83%
21287	SDM30-48S15	MEAN WELL	直流转直流-单组-电源转换器	15V	36~72V	2A	30W	83%



特点

- 2:1 宽输入范围
- 1000VDC I/O isolation
- 3000VDC I/O isolation
- 输入Pi 网络滤波器
- 保护: 短路/过载/定电压
- 冷却由自由空气对流
- 六边盾金属盒
- 100% 全负荷留下消耗测试
- 低成本/高可靠性
- 1 年保单



Pin no.	Output	
	Single	Dual
1	+Vin	+Vin
2	-Vin	-Vin
3	+Vout	+Vout
4	No Pin	COM
5	-Vout	-Vout

电压凝固点准确性: 2% (max.)
 线变功率: 0.2% (max.)
 负载变功率: 0.5% (max.) @20~100% load
 效率: 76% (typical)
 短路保护: 连续, 自动修复
 超载保护: 110~250%, 自动修复

I/O 隔离电压: 1000VDC (min.)
 I/O 隔离电阻: 100MΩ (min.) @500VDC
 运行的温度: -25°C to +60°C (no derating),
 +71°C @80% load
 存储的温度: -25°C to +105°C
 温度系数: ±0.03%/°C (max.)

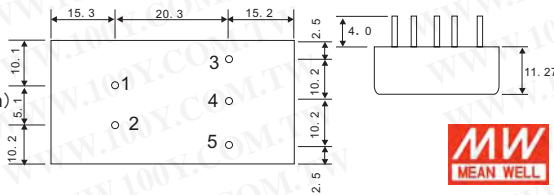


100Y 编号	厂商编号	制造厂商	说明	DCVout	DCVin	Current	Watts	Efficiency %
39456	SKA15B-15	MEAN WELL	直流转直流-单组-电源转换器	15V	9~18V	1000mA	15W	76%



特点

- 2:1 宽输入范围
- 1000VDC I/O isolation
- 3000VDC I/O isolation (option)
- 输入Pi 网络滤波器
- 保护: 短路/过载/定电压
- 冷却由自由空气对流
- 六边盾金属盒
- 100% 全负荷留下消耗测试
- 低成本/高可靠性
- 1 年保单



Pin no.	Output	
	Single	Dual
1	+Vin	+Vin
2	-Vin	-Vin
3	+Vout	+Vout
4	No Pin	COM
5	-Vout	-Vout

电压凝固点准确性: ±2% (max.)
 线变功率: ±0.3% (max.)
 负载变功率: ±0.5% (max.) @20~100% load
 效率: 76% (typical)
 短路保护: 连续, 自动修复
 超载保护: 160~250%, 自动修复

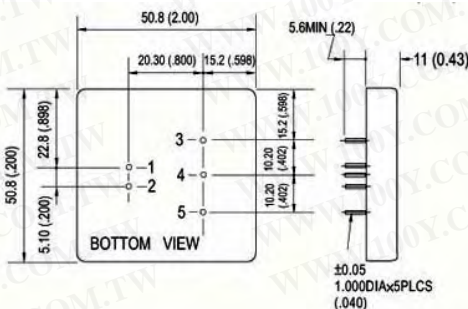
I/O 隔离电压: 1000VDC (min.)
 I/O 隔离电阻: 100MΩ (min.) @500VDC
 运行的温度: -25°C to +60°C (no derating),
 +71°C @80% load
 存储的温度: -25°C to +105°C
 温度系数: ±0.03%/°C (max.)



100Y 编号	厂商编号	制造厂商	说明	DCVout	DCVin	Current	Watts	Efficiency %
21239	SKE10A-05	MEAN WELL	直流转直流-单组-电源转换器	5V	9-18V	2000mA	10W	76%
21241	SKE10A-12	MEAN WELL	直流转直流-单组-电源转换器	5V	9-18V	2000mA	10W	76%
15117	SKE10A-15	MEAN WELL	直流转直流-单组-电源转换器	15VDC	9~18VDC	666mA	10W	76%
17631	SKE10A-24	MEAN WELL	直流转直流-单组-电源转换器	24V	9-18V	420mA	10W	76%
21243	SKE10B-05	MEAN WELL	直流转直流-单组-电源转换器	5V	18~36V	2000mA	10W	76%
21244	SKE10B-12	MEAN WELL	直流转直流-单组-电源转换器	12V	18~36V	840mA	10W	76%
8411	SKE10B-15	MEAN WELL	直流转直流-单组-电源转换器	15VDC	18~36VDC	666mA	10W	76%
21245	SKE10B-24	MEAN WELL	直流转直流-单组-电源转换器	24V	18~36V	420mA	10W	76%
21246	SKE10C-05	MEAN WELL	直流转直流-单组-电源转换器	5V	36~72V	2000mA	10W	76%
21247	SKE10C-12	MEAN WELL	直流转直流-单组-电源转换器	12V	36~72V	840mA	10W	76%
21249	SKE10C-15	MEAN WELL	直流转直流-单组-电源转换器	15V	36~72V	666mA	10W	76%
21250	SKE10C-24	MEAN WELL	直流转直流-单组-电源转换器	24V	36~72V	420mA	10W	76%

特点:

- 2:1 宽输入范围
- 4:1 宽输入范围 (optional)
- 1000VDC I/O isolation
- 输入Pi 网络滤波器
- 保护: 短路/过载/定电压
- 由自由空气对流
- 六边盾金属盒
- 100% 全负荷留下消耗测试
- 低成本/高可靠性
- 1 年保单



Pin no.	Output	
	Single	Dual
1	+Vin	+Vin
2	-Vin	-Vin
3	+Vout	+Vout
4	No Pin	COM
5	-Vout	-Vout



服务专线: 台湾: 886-3-5753170
 传 真: 台湾: 886-3-5753172

E-mail: 台湾: sale@100y.com.tw

深圳: 86-755-83298787
 深圳: 86-755-83640655

深圳: 100y@163.com

上海: 86-21-34970699
 上海: 86-21-64605107

上海: 100y-1@163.com