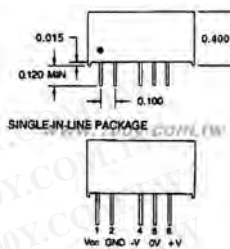


电源供应器+转换器+UPS

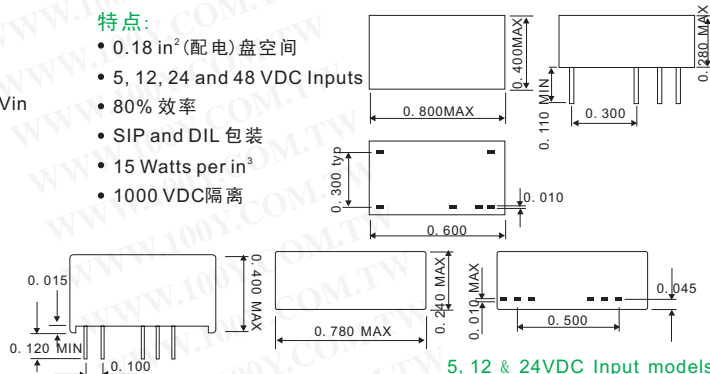
直流转直流-单组电源转换器

详细产品规格 - 请点击 cn.100y.com.tw



- 规格:**
- 输入电压范围.....±10%
 - 输入过滤器.....±5%
 - 线变动率(10% to 100% Load).....1.2%/1% of Vin
 - 负载变动率(10% to 100% Load).....±10%
 - 短路保护.....1 second max.
 - 温度系数.....0.03% per °C max
 - 运行温度范围, 5V and 12V inputs.....-40°C to 85°C (no derating)
 - 运行温度范围, 24V and 48V inputs.....0°C to 70°C (no derating)
 - 存储温度范围.....-55°C to 150°C

- 特点:**
- 0.18 in² (配电) 盘空间
 - 5, 12, 24 and 48 VDC Inputs
 - 80% 效率
 - SIP and DIL 包装
 - 15 Watts per in³
 - 1000 VDC 隔离



5, 12 & 24VDC Input models

100Y 编号	厂商编号	说明	DCVout	DCVin	Current	Watts	Efficiency %
46357	NMA0505S	直流转直流-单组电源转换器	±5DC	5VDC	±40mA	1W	70% typical, 65% min.
28571	NMA0512S	直流转直流-单组电源转换器	±12VDC	5VDC	±40mA	1W	70% typical, 65% min.



- 特点:**
- 宽输入DC 范围
 - 24V, 48V, 110V 和 300VDC 输入选择
 - 输出功率: 50W, 75W, 100W, 150W 和 300W
 - 输出电压稳定
 - 宽底板操作温度: -20°C~85°C
 - 平行和 N+1 operation "F" 系列模块
 - 充分地被隔离的和被调控的产品
 - 国际安全认同和CE标记
 - OVP, 超载保护, 过热保护
 - 充分地浓缩, 适应苛刻情况
 - 适应大范围工业应用

- 规格:**
- 输入电压: 24VDC (18~36V) 48VDC (36~72V) 110VDC (82~185V) 280VDC (200~400V)
 - 效率: Model dependent 68%~90%
 - 输出电压: F series: 2, 3, 5, 15, 24VDC S series: 5, 12, 15, 24, 28VDC
 - 输出功率: 50~300 watts
 - 线变动率: 0.4% or 20 mV, whichever is greater
 - 负载变动率: 0.8% or 40mV, whichever is greater
 - 温度系数: 0.02% per °C
 - 过载保护: 超载保护设置了在 105%~140% 恒定电流以自动修护
 - 安全: UL1950, CSA, EN60950

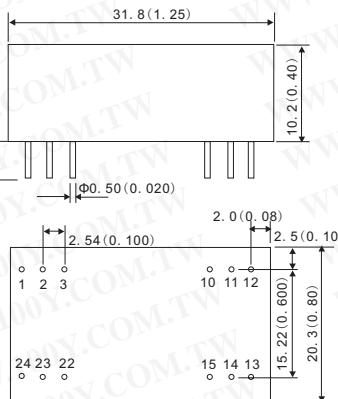
100Y 编号	厂商编号	说明	DCVout	DCVin	Current	Watts
17351	PH300F280-24	直流转直流-单组电源转换器	24V	200-400V	12.6A	300W



S200R Series

- 规格:**
- 运行温度: 四周: -25°C~+71°C Case: -25°C~+90°C
 - 存储温度: -40°C~+125°C
 - 短路保护连续
 - 负载变动率: Io=10% to 100% Typ. ±0.2% Max. ±0.5%
 - 波纹 & 噪声(20MHz): Max: 5mV rms.

- 特点:**
- 低成本
 - 500VDC Isolation
 - MTBF > 800,000 Hours
 - 40mV P-P 波纹, 噪声
 - Input 5, 12, 24 and 48VDC
 - Output 5, 12, 15, ±12 and ±15VDC
 - 温度性能 -25°C to +71°C
 - 短路保护
 - UL 94V-0 包装材质
 - 内部SMD 构造



Pin	Single output	Dual output
1	+Vin	+Vin
2	NC	-Vout
3	NC	Common
10	-Vout	Common
11	+Vout	+Vout
12	-Vin	-Vin
13	-Vin	-Vin
14	+Vout	+Vout
15	-Vout	Common
22	NC	Common
23	NC	-Vout
24	+Vin	+Vin

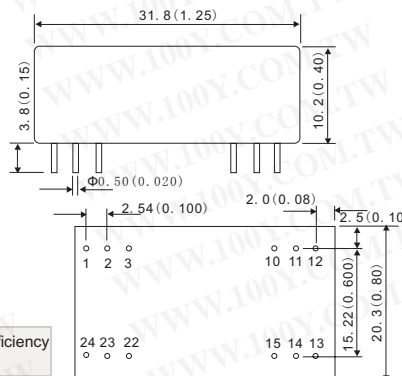
100Y 编号	厂商编号	制造厂商	说明	DCVout	DCVin	Current	Watts	Efficiency %
44847	S201R	MINMAX	直流转直流-单组-电源转换器	4.5~5.5Vin	5	400ma	2W	50%



S200R Series

- 规格:**
- 运行温度: 四周: -25°C~+71°C Case: -25°C~+90°C
 - 存储温度: -40°C~+125°C
 - 短路保护连续
 - 负载变动率: Io=10% to 100% Typ. ±0.2% Max. ±0.5%
 - 波纹 & 噪声(20MHz): Max: 5mV rms.

- 特点:**
- 低成本
 - 被调控的产品
 - 40mV P-P 波纹, 噪声
 - I/O Isolation 500VDC
 - 短路保护
 - 业界标准插脚引线
 - MTBF > 800,000 Hours



Pin	Single output	Dual output
1	+Vin	+Vin
2	NC	-Vout
3	NC	Common
10	-Vout	Common
11	+Vout	+Vout
12	-Vin	-Vin
13	-Vin	-Vin
14	+Vout	+Vout
15	-Vout	Common
22	NC	Common
23	NC	-Vout
24	+Vin	+Vin

100Y 编号	厂商编号	制造厂商	说明	DCVout	DCVin	Current	Watts	Efficiency %
16810	S211R	MINMAX	直流转直流-单组-电源转换器	5VDC	21.6~26.4V/163mA	400mA	2W	51%



服务专线: 台湾: 886-3-5753170

传 真: 台湾: 886-3-5753172

E-mail: 台湾: sale@100y.com.tw

深圳: 86-755-83298787

深圳: 86-755-83640655

深圳: 100y@163.com

上海: 86-21-34970699

上海: 86-21-64605107

上海: 100y-1@163.com