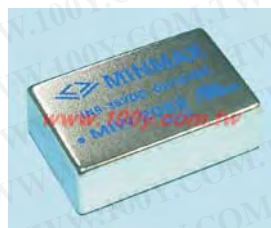


直流转直流-单组电源转换器

详细产品规格 - 请点击 cn.100y.com.tw

100Y 编号	厂商编号	制造厂商	说明	DCVout	DCVin	Current	Watts	Efficiency %
14183	MIW1112	MINMAX	直流转直流-单组-电源转换器	12V	4.5-9V	250mA	3W	74%
21464	MIW1113	MINMAX	直流转直流-单组-电源转换器	5VDC	4.5-9VDC	200mA	3W	74%
14187	MIW1121	MINMAX	直流转直流-单组-电源转换器	5VDC	9-18VDC	600mA	3W	76%
21465	MIW1122	MINMAX	直流转直流-单组-电源转换器	12VDC	9-18VDC	250mA	3W	80%
21466	MIW1123	MINMAX	直流转直流-单组-电源转换器	15VDC	9-18VDC	200mA	3W	80%
21468	MIW1131	MINMAX	直流转直流-单组-电源转换器	5V	18-36V	600mA	3W	77%
21469	MIW1132	MINMAX	直流转直流-单组-电源转换器	12V	18-36V	250mA	3W	81%
21470	MIW1133	MINMAX	直流转直流-单组-电源转换器	15V	18-36V	200mA	3W	81%
21471	MIW1141	MINMAX	直流转直流-单组-电源转换器	5V	36-75V	600mA	3W	77%
21472	MIW1142	MINMAX	直流转直流-单组-电源转换器	12V	36-75V	250mA	3W	81%
21473	MIW1143	MINMAX	直流转直流-单组-电源转换器	15V	36-75V	200mA	3W	81%

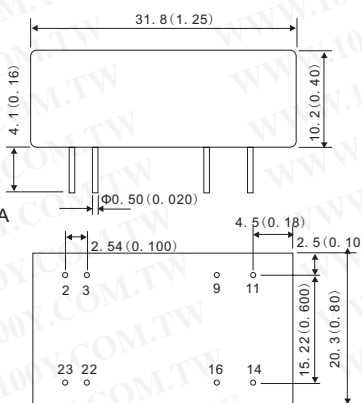


特点:

- 效率高达 85%
- 4:1 Input Range
- I/O Isolation 1500VDC
- 业界标准插脚引线
- SMT技术
- 短路保护
- EMI Complies With EN55022 Class A
- MTBF > 1,000,000 Hours

规格:

运行温度: 四周: -40°C~+71°C Case: -40°C~+90°C
 存储温度: -40°C~+125°C
 短路保护连续
 负载变动率: Io=10% to 100% Typ. ±0.3% Max. ±1.0%
 波纹 & 噪声 (20MHz): Max: 15mV rms.



MIW2000 Series

Pin	Single output	Dual output
2	-Vin	-Vin
3	-Vin	-Vin
9	No Pin	Common
11	NC	-Vout
14	+Vout	+Vout
16	-Vout	Common
22	+Vin	+Vin
23	+Vin	+Vin

100Y 编号	厂商编号	制造厂商	说明	DCVout	DCVin	Current	Watts	Efficiency %
18400	MIW2022	MINMAX	2:1 Wide Input Range DC/DC Converters	5VDC	24VDC	66-660mA	3-4W	81%



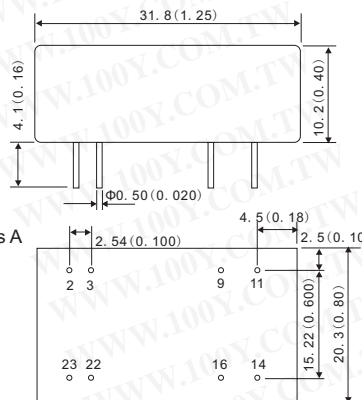
特点:

- 效率高达 86%
- 大功率密度
- 2:1 Input Range
- I/O Isolation 1500VDC
- 业界标准插脚引线
- SMT技术
- 短路保护
- EMI Complies With EN55022 Class A
- MTBF > 1,000,000 Hours

MIW3000 Series

规格:

运行温度: 四周: -40°C~+71°C Case: -40°C~+90°C
 存储温度: -40°C~+125°C
 短路保护连续
 负载变动率: Io=20% to 100% Typ. ±0.3% Max. ±1.0%
 波纹 & 噪声 (20MHz): Max: 15mV rms.



Pin	Single output	Dual output
2	-Vin	-Vin
3	-Vin	-Vin
9	No Pin	Common
11	NC	-Vout
14	+Vout	+Vout
16	-Vout	Common
22	+Vin	+Vin
23	+Vin	+Vin

100Y 编号	厂商编号	制造厂商	说明	DCVout	DCVin	Current	Watts	Efficiency %
21492	MIW3011	MINMAX	2:1 Wide Input Range DC/DC Converters	3.3VDC	5VDC	60-1200mA	5-6W	75%
21491	MIW3012	MINMAX	2:1 Wide Input Range DC/DC Converters	5VDC	5VDC	50-1000mA	5-6W	79%
21499	MIW3013	MINMAX	2:1 Wide Input Range DC/DC Converters	12VDC	5VDC	25-500mA	5-6W	82%
21500	MIW3014	MINMAX	2:1 Wide Input Range DC/DC Converters	15VDC	5VDC	20-400mA	5-6W	82%
21493	MIW3021	MINMAX	2:1 Wide Input Range DC/DC Converters	3.3VDC	12VDC	60-1200mA	5-6W	77%
21490	MIW3022	MINMAX	2:1 Wide Input Range DC/DC Converters	5VDC	12VDC	50-1000mA	5-6W	81%
21498	MIW3023	MINMAX	2:1 Wide Input Range DC/DC Converters	12VDC	12VDC	25-500mA	5-6W	84%
21501	MIW3024	MINMAX	2:1 Wide Input Range DC/DC Converters	15VDC	12VDC	20-400mA	5-6W	84%
21494	MIW3031	MINMAX	2:1 Wide Input Range DC/DC Converters	3.3VDC	24VDC	60-1200mA	5-6W	79%
21489	MIW3032	MINMAX	2:1 Wide Input Range DC/DC Converters	5VDC	24VDC	50-1000mA	5-6W	83%
21497	MIW3033	MINMAX	2:1 Wide Input Range DC/DC Converters	12VDC	24VDC	25-500mA	5-6W	86%
21502	MIW3034	MINMAX	2:1 Wide Input Range DC/DC Converters	15VDC	24VDC	20-400mA	5-6W	86%
21495	MIW3041	MINMAX	2:1 Wide Input Range DC/DC Converters	3.3VDC	48VDC	60-1200mA	5-6W	79%
18402	MIW3042	MINMAX	2:1 Wide Input Range DC/DC Converters	5VDC	48VDC	50-1000mA	5-6W	83%
21496	MIW3043	MINMAX	2:1 Wide Input Range DC/DC Converters	12VDC	48VDC	25-500mA	5-6W	86%
21503	MIW3044	MINMAX	2:1 Wide Input Range DC/DC Converters	15VDC	48VDC	20-400mA	5-6W	86%



服务专线: 台湾: 886-3-5753170

传 真: 台湾: 886-3-5753172

E-mail: 台湾: sale@100y.com.tw

深圳: 86-755-83298787

深圳: 86-755-83640655

深圳: 100y@163.com

上海: 86-21-34970699

上海: 86-21-64605107

上海: 100y-1@163.com