

# 电源供应器+转换器+UPS

## 直流转直流-单组电源转换器

详细产品规格 - 请点击 [cn.100y.com.tw](http://cn.100y.com.tw)



MCW1022 Series

### 特点:

- 效率高达 80%
- 2:1 Input Range
- I/O Isolation 1000VDC
- 业界标准插脚引线
- SMT 技术
- 短路保护
- MTBF > 1,000,000 小时
- 外在开关控制
- 低波纹和噪声

### 规格:

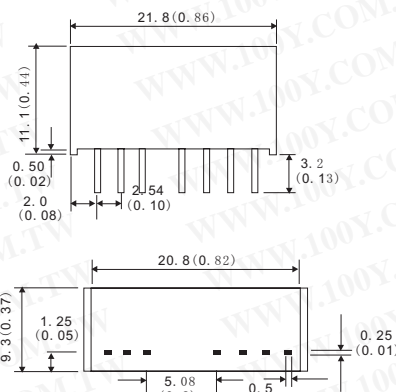
运行温度: 四周: -40°C~+85°C  
Case: -40°C~+90°C

存储温度: -55°C~+105°C

短路保护连续

负载变动率:  $I_o=25\%$  to  $100\%$  Typ.  $\pm 0.5\%$  Max.  $\pm 0.75\%$

波纹 & 噪声 (20MHz): Max: 15mV rms.



Pin	Single output
1	-VIN (GND)
2	+VIN (VCC)
3	Remote ON/OFF
5	No function
6	+VOUT
7	-VOUT
8	No function

100Y 编号	厂商编号	制造厂商	说明	DCVout	DCVin	Current	Watts	Efficiency %
28448	MCW1022	MINMAX	直流转直流-单组-电源转换器	5	12V	400mA	2W	77



MIW1000 Series

### 特点:

- 效率高达 84%
- 2:1 Input Range
- I/O Isolation 1500VDC
- 业界标准插脚引线
- SMT 技术
- 短路保护
- MTBF > 1,000,000 小时

### 规格:

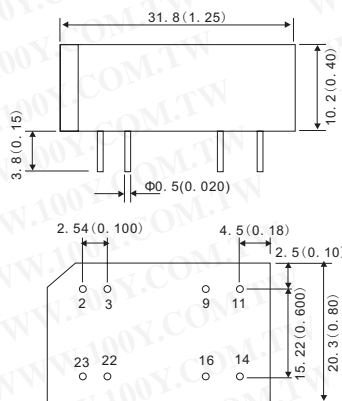
运行温度: 四周: -40°C~+71°C  
Case: -40°C~+90°C

存储温度: -40°C~+125°C

短路保护连续

负载变动率:  $I_o=10\%$  to  $100\%$  Typ.  $\pm 0.2\%$  Max.  $\pm 0.5\%$

波纹 & 噪声 (20MHz): Max: 15mV rms.



Pin	Single output	Dual output
2	-Vin	-Vin
3	-Vin	-Vin
9	No Pin	Common
11	NC	-Vout
14	+Vout	+Vout
16	-Vout	Common
22	+Vin	+Vin
23	+Vin	+Vin

100Y 编号	厂商编号	制造厂商	说明	DCVout	DCVin	Current	Watts	Efficiency %
21434	MIW1011	MINMAX	2:1 Wide Input Range DC/DC Converters	3.3VDC	5VDC(4.5~9Vin)	60~600mA	2~3W	70%
21435	MIW1012	MINMAX	2:1 Wide Input Range DC/DC Converters	5VDC	5VDC(4.5~9Vin)	50~500mA	2~3W	73%
21436	MIW1013	MINMAX	2:1 Wide Input Range DC/DC Converters	12VDC	5VDC(4.5~9Vin)	25~250mA	2~3W	77%
21437	MIW1014	MINMAX	2:1 Wide Input Range DC/DC Converters	15VDC	5VDC(4.5~9Vin)	20~200mA	2~3W	77%
21438	MIW1021	MINMAX	2:1 Wide Input Range DC/DC Converters	3.3VDC	12VDC(9~18Vin)	60~600mA	2~3W	74%
21439	MIW1022	MINMAX	2:1 Wide Input Range DC/DC Converters	5VDC	12VDC(9~18Vin)	50~500mA	2~3W	78%
21440	MIW1023	MINMAX	2:1 Wide Input Range DC/DC Converters	12VDC	12VDC(9~18Vin)	25~250mA	2~3W	82%
21441	MIW1024	MINMAX	2:1 Wide Input Range DC/DC Converters	15VDC	12VDC(9~18Vin)	20~200mA	2~3W	82%
21442	MIW1031	MINMAX	2:1 Wide Input Range DC/DC Converters	3.3VDC	24VDC(18~36Vin)	60~600mA	2~3W	76%
21443	MIW1032	MINMAX	2:1 Wide Input Range DC/DC Converters	5VDC	24VDC(18~36Vin)	50~500mA	2~3W	79%
21444	MIW1033	MINMAX	2:1 Wide Input Range DC/DC Converters	12VDC	24VDC(18~36Vin)	25~250mA	2~3W	84%
21445	MIW1034	MINMAX	2:1 Wide Input Range DC/DC Converters	15VDC	24VDC(18~36Vin)	20~200mA	2~3W	84%
21446	MIW1041	MINMAX	2:1 Wide Input Range DC/DC Converters	3.3VDC	48VDC(36~72Vin)	60~600mA	2~3W	76%
21447	MIW1042	MINMAX	2:1 Wide Input Range DC/DC Converters	5VDC	48VDC(36~72Vin)	50~500mA	2~3W	79%
21448	MIW1043	MINMAX	2:1 Wide Input Range DC/DC Converters	12VDC	48VDC(36~72Vin)	25~250mA	2~3W	84%
21449	MIW1044	MINMAX	2:1 Wide Input Range DC/DC Converters	15VDC	48VDC(36~72Vin)	20~200mA	2~3W	84%

### 特点:

- 效率高达 81%
- 2:1 Input Range
- I/O Isolation 1500VDC
- 业界标准插脚引线
- SMT 技术
- 短路保护
- EMI Complies With En55022 Class A
- MTBF > 1,000,000 Hours

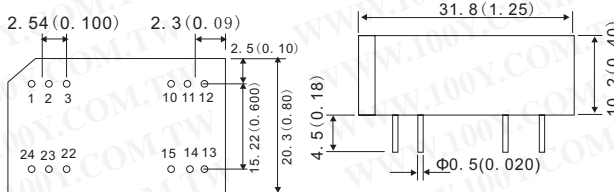
### 规格:

运行温度: 四周: -40°C~+71°C  
Case: -40°C~+90°C

存储温度: -40°C~+125°C

短路保护连续

负载变动率:  $I_o=10\%$  to  $100\%$  Typ.  $\pm 0.2\%$  Max.  $\pm 0.5\%$



Pin	Single output	Dual output
1	+Vin	+Vin
2	NC	-Vout
3	NC	Common
10	-Vout	Common
11	+Vout	+Vout
12	-Vin	-Vin
13	-Vin	-Vin
14	+Vout	+Vout
15	-Vout	Common
22	NC	Common
23	NC	-Vout
24	+Vin	+Vin

100Y 编号	厂商编号	制造厂商	说明	DCVout	DCVin	Current	Watts	Efficiency %
21463	MIW1111	MINMAX	直流转直流-单组-电源转换器	5VDC	4.5~9VDC	600mA	3W	70%



服务专线: 台湾: 886-3-5753170

传 真: 台湾: 886-3-5753172

E-mail: 台湾: sale@100y.com.tw

深圳: 86-755-83298787

深圳: 86-755-83640655

深圳: 100y@163.com

上海: 86-21-34970699

上海: 86-21-64605107

上海: 100y-1@163.com