

30-50W 叁组交换式电源供应器

详细产品规格 - 请点击 cn.100y.com.tw



特点:

- 普遍AC被输入/全方位
- 保护: 短路/OLP/OVP
- 总力量为 CH1+2: 35W (PT-45)
- 总力量为 CH1+2: 54W (PT-65)
- 认可: UL/CUL/TUV/CB/CE
- 固定的开关频率在 65KHz
- 冷却由自由空气对流
- 100% 全负荷留下消耗测试
- 2年保单

AC 输入电压范围: 90~264VAC; 127~370VDC

DC 调整范围: 3.3V: ±10% 额定输出电压

过负载保护: 120%~160% 打嗝声方式, 自动防御

过电压保护: 5V: 115%~135% 额定输出电压

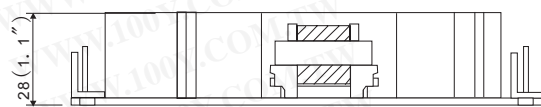
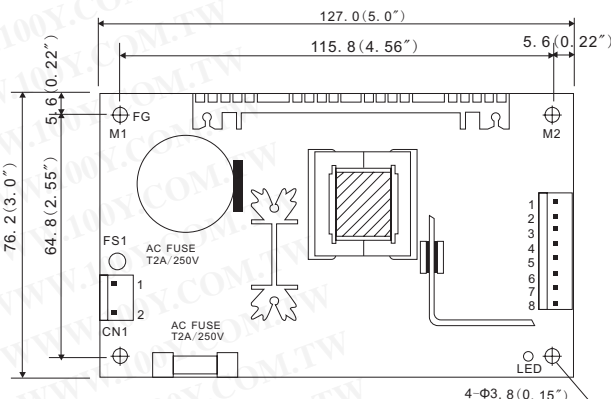
承受电压: I/P-O/P: 3KVAC, I/P-FG: 1.5KVAC, 1minute

运作的温度: 0~30°C@100%, 60°C@40% load without fan,

0~50°C@100%, 60°C@60% load with 18CFM forced air

安全标准: UL60950-1, TUV EN60950-1 approved

连接: 2P, 8P/3.96mm pitch, Molex: 5277-02, 5273-08



100Y 编号	厂商编号	制造厂商	说明	Output Volt./Current	Tol.(±)	Output Volt./Current	Tol.(±)	Output Volt./Current	Tol.(±)
27823	PT-4503	MEAN WELL	45W Triple Output with 3.3V Channel	+5V,0.4~5.0A	±2%	+15V/0.2~2.3A	+4%~2%	12V/0.0~1.2A	±8%



特点:

- 小规格, 大功率密度
- 低成本, 高可靠性
- 105°C产品电容器。
- 100%全负荷烧仿测试。
- 普遍AC输入范围
- 修造在EMI过滤器里, 低波纹噪声。
- 高效率, 低运作的温度。
- 软起动电路, 限制AC冲击电流。
- 短路, 超载, 过电压被保护

输入电压范围: 90~264VAC 47~440Hz 127~370VDC

AC 电流: 1A/115VAC 0.7A/230VAC

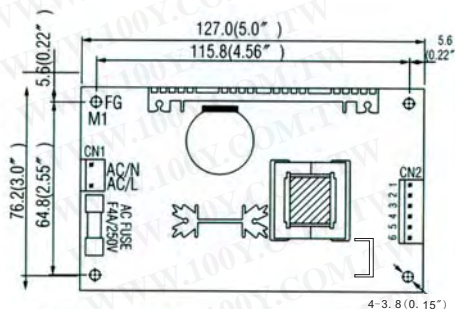
流入电流(max.): 冷起动 20A/115V 40A/230V

漏电: <0.3 mA

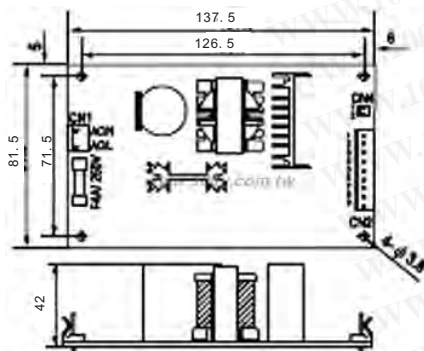
运作的温度湿度: -10~+60°C (参见减税的曲线为不同的模型) 20%~90% RH

安全标准: UL1950, TUV EN60950 Approved

承受电压: I/P-O/P: 3KVAC I/P-FG: 1.5KVAC O/P-FG: 0.5KVAC 1min



100Y 编号	厂商编号	制造厂商	说明	Output Volt./Current	Tol.(±)	Output Volt./Current	Tol.(±)	Output Volt./Current	Tol.(±)
21122	PT-45A	MEAN WELL	45W Triple Output Switching Power Supply	+5V,0.4~5.0A	±4%	+12V/0.2~2.5A	±7%	-5V/0.0~0.5A	±5%
21123	PT-45B	MEAN WELL	45W Triple Output Switching Power Supply	+5V,0.4~5.0A	±4%	+12V/0.2~2.5A	±7%	-12V/0.0~0.5A	±5%
17935	PT-45C	MEAN WELL	45W Triple Output Switching Power Supply	+5V,0.4~5.0A	±4%	+15V/0.2~2.3A	±7%	-15V/0.0~0.2A	±5%



特点

- 普遍AC被输入/全方位
- 信号输出强度高 (PTsb-75)
- 固定遥控开关控制
- 保护: 短路/OLP/OVP/
- Peak 63.5W for 1 minute (PTsb-50)
- Peak 75W for 1 minute (PTsb-75)
- 集会绿色功率需要量
- 5V@0.3~0.5A 备用产品
- 冷却由自由空气对流
- 低侧面 42mm
- 100% 全负荷留下消耗测试
- 2年保单

AC 输入电压范围: 90~264VAC 127~370VDC

过负载保护: 132%~172% shut off, AC recycle to re-start

过电压保护: CH1: 115%~135% 额定输出电压

承受电压: I/P-O/P: 3KVAC, I/P-FG: 1.5KVAC, 1minute

运作的温度: -10~60°C (参见减税的曲线为不同的模型)

安全标准: 设计提到 UL60950-1, TUV EN60950-1



100Y 编号	厂商编号	制造厂商	说明	Output Volt./Current	Tol.(±)	Output Volt./Current	Tol.(±)	Output Volt./Current	Tol.(±)
31141	PTsb-50A	MEAN WELL	MEAN WELL_50W Tripe Output with ATX Function	-5V/0.0~1.0A	±5%	12V/0.2~2.5A	±5%	5V/0.5~5.0A	±5%
27504	PTsb-50B	MEAN WELL	50W Tripe Output with ATX Function	5V/0.5~5A	±5%	12V/0.2~2.5A 12V/0.2~2.5A	±5%	-12V/0.3~0.5A	±5%
31154	PTsb-50C	MEAN WELL	AN WELL_50W Tripe Output with ATX Function	-15V/0.0~0.5A	±6%	15V/0.5~2.5A	±6%	5V/0.5~5.0A	±5%



服务专线: 台湾: 886-3-5753170

传 真: 台湾: 886-3-5753172

E-mail: 台湾: sale@100y.com.tw

深圳: 86-755-83298787

深圳: 86-755-83640655

深圳: 100y@163.com

上海: 86-21-34970699

上海: 86-21-64605107

上海: 100y-1@163.com