

60-85W 双组交换式电源供应器

详细产品规格 - 请点击 cn.100y.com.tw



特点:

- 普遍AC被输入/全方位
- 认可: UL/CUL/TUV/CB/CE
- 医疗安全被批准
- 固定的开关频率在45Hz
- 保护: 短路/OLP/OVP
- 漏电低≤0.3mA
- 100% 全负荷留下消耗测试
- 3年保单

AC 输入电压范围: 90~264VAC; 127~370VDC

DC 调整范围: CH1: ±10% 额定输出电压

过负载保护: 73~105W打嗝声模式, 自动防御

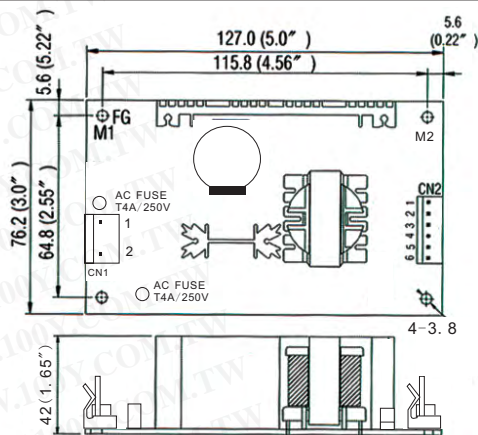
过电压保护: CH1: 115%~135%额定输出电压

承受电压: I/P-O/P: 4KVAC, I/P-FG: 1.5KVAC, 1minute

运作的温度: -0~45°C@100%, -10°C@80%, 60%@50% load

安全标准: UL2601-1, TUV EN60601-1, IEC601-1 approved

连接: 6P/3.96mm pitch, Molex P/N: 5273-06



100Y 编号	厂商编号	制造厂商	说明	Output Volt./Current	Tol.(±)	Output Volt./Current	Tol.(±)
16405	MPD-65B	MEAN WELL	65W 双组供应器	+5V/0.4~6.0A	±4%	+24V/0.2~2.6A	±7%



特点:

- 普遍AC被输入/全方位 (NES-100 AC 输入可选择由开关)
- 冷却由自由空气对流
- 小规格, 大功率密度
- 保护: 短路/OLP/OVP
- 低成本, 高可靠性
- 100% 全负荷留下消耗测试
- 2年保单

AC 输入电压范围: 85~264VAC普遍输入 (120~370VDC)

DC调整范围: ±10% 由潜在在表为单一输出;

CH1-5~+10% 由潜在在表为多输出

过负载保护: 110%~150% 打嗝声模式, 自动防御

过电压保护: 115%~135% 额定输出电压, 关闭

承受电压: I/P-O/P: 3KVAC, I/P-FG: 1.5KVAC,

O/P-FG: 0.5KVAC, 1minute

运作的温度: -20~60°C (参见减税的曲线为不同的模型)

安全标准: 设计提到 UL60950-1, TUV EN60950-1

连接: 接线盒为输入和输出

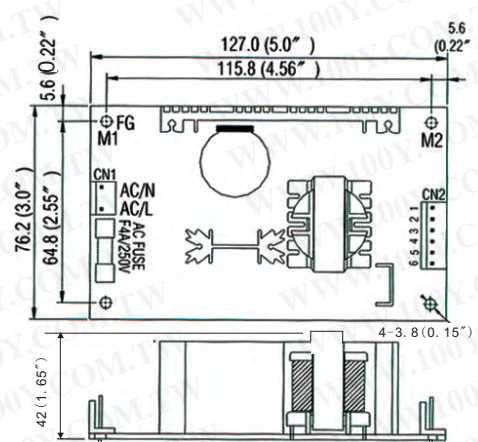


100Y 编号	厂商编号	制造厂商	说明	Output Volt./Current	Tol.(±)	Output Volt./Current	Tol.(±)
29962	NED-75A	MEAN WELL	MEAN WELL_75W 双组交换式电源供应器	12V/0.3~4.0A	±6%	5V/1.0~8.0A	±2%
29963	NED-75B	MEAN WELL	MEAN WELL_75W 双组交换式电源供应器	24V/0.2~3.0A	±6%	5V/1.0~6.0A	±2%



特点:

- 小规格, 大功率密度
- 低成本, 高可靠性
- 105°C产品电容器。
- 100%全负荷烧伤测试。
- 普遍AC输入范围
- 修造在EMI过滤器里, 低波纹噪声。
- 高效率, 低运作的温度。
- 软起动电路, 限制AC冲击电流。
- 短路, 超载, 过电压被保护



输入电压范围: 90 ~ 264VAC 47~440Hz 120 ~ 370VDC

AC 电流: 1.5A/115VAC 0.9A/230VAC

流入电流(max.): 冷起动, 20A/115VAC 40A/230V

漏电: <0.5 mA

运作的温度湿度: -10 ~ +60°C(参见减税的曲线为不同的模型) 20%~90% RH

SAFETY STANDARDS: UL1950 TUV EN60950, Approved

安全标准: I/P-O/P: 3KVAC I/P-FG: 1.5KVAC

O/P-FG: 0.5KVAC

直径: 127*76.2*42mm (L*W*H)PCB ONLY



100Y 编号	厂商编号	制造厂商	说明	Output Volt./Current	Tol.(±)	Output Volt./Current	Tol.(±)
16599	PD-65A	MEAN WELL	MEAN WELL_65W 双组交换式电源供应器	+5V,0.4~7.0A	±4%	+12V,0.2~3.2A	±7%
16600	PD-65B	MEAN WELL	MEAN WELL_65W 双组交换式电源供应器	+5V,0.4~6.0A	±4%	+24V,0.2~2.6A	±7%



服务专线: 台湾: 886-3-5753170

传 真: 台湾: 886-3-5753172

E-mail: 台湾: sale@100y.com.tw

深圳: 86-755-83298787

深圳: 86-755-83640655

深圳: 100y@163.com

上海: 86-21-34970699

上海: 86-21-64605107

上海: 100y-1@163.com