

25-50W 双组交换式电源供应器

详细产品规格 - 请点击 cn.100y.com.tw

100Y 编号	厂商编号	制造厂商	说明	Output Volt./Current	Tol.(±)	Output Volt./Current	Tol.(±)
21006	ID-50A	MEAN WELL	MEAN WELL_50W 双组电源供应器	5VDC/0~2A	±2%	5VDC/0.5~6A	±1%
21007	ID-50B	MEAN WELL	MEAN WELL_50W 双组电源供应器	13VDC/0~2A	±2%	13.5VDC/0.3~2A	±1%
7562	ID-50C	MEAN WELL	MEAN WELL_50W 双组电源供应器	27VDC/0~1A	±2%	27VDC/0.18~1A	±1%
21008	ID-50D	MEAN WELL	MEAN WELL_50W 双组电源供应器	13VDC/0~2A	±2%	5VDC/1~5A	±1%



MPD-45 Series

特点:

- 小规格, 大功率密度
- 低成本, 高可靠性
- 105°C产品电容器。
- 100%全负荷烧伤测试。
- 普遍AC输入范围
- 修造在EMI过滤器里, 低波纹噪声。
- 高效率, 低运作的温度。
- 软起动电路, 限制AC冲击电流。
- 短路, 超载, 过电压被保护



输入电压范围: 90~264VAC 47~440Hz; 127~370VDC

AC电流: 1.2A/115VAC 0.7A/230VAC

流入电流: 冷起动20A/115VAC 40A/230V

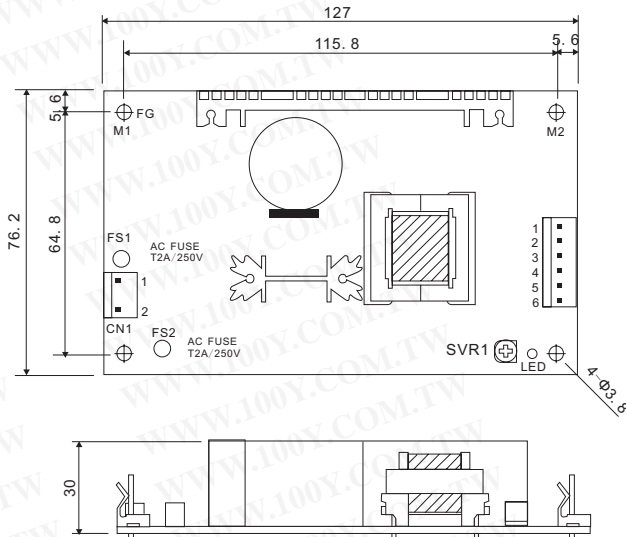
漏电流: <0.3mA/264VAC

运作的温度湿度: -10~+60°C(见减税的曲线为不同的模型), 20%~90% RH

安全标准: UL2601-1, EN6060-1 Approved

承受电压: I/P-O/P:4KVAC I/P-FG:1.5KVAC O/P-FG:0.5KVAC

直径: 127*76.2*30mm (L*W*H) PCB ONLY



100Y 编号	厂商编号	制造厂商	说明	Output Volt./Current	Tol.(±)	Output Volt./Current	Tol.(±)
16342	MPD-45A	MEAN WELL	MEAN WELL_45W Dual Output Medical Type	+5V/0.4~5.0A	±4%	+12V/0.2~2.5A	±7%
21141	MPD-45B	MEAN WELL	MEAN WELL_45W Dual Output Medical Type	+5V/0.4~5A	±4%	+24V/0.2~1.8A	±7%



NE Series

特点:

- 普遍AC被输入/全方位 (Nes-100 AC 输入可选择由开关)
- 保护: 短路/OLP/OVP
- 冷却由自由空气对流
- 小规格, 大功率密度
- 低成本, 高可靠性
- 100%全负荷留下消耗测试
- 2年保单



AC 输入电压范围: 85~264VAC universal input (120~370VDC)

AC 流入电流 (max.): 冷起动, 40A at 230VAC

过负载保护: 110%~150% 打呼声模式, 自动防御

承受电压: I/P-O/P: 3KVAC, I/P-FG: 1.5KVAC,

O/P-FG: 0.5KVAC, 1minute

运作的温度: -20~60°C (参见减税的曲线为不同的模型)

安全标准: 设计提到 UL60950-1, TUV EN60950-1

EMC标准: EN55022 class B, EN61000-3-2, 3, EN61000-4-2, 3, 4, 5, 6, 8, 11, ENV50204

连接: 接线盒为输入和输出

直径 (L*W*H) mm: 35W: 99x97x36 50W: 129x98x38

100Y 编号	厂商编号	制造厂商	说明	Output Volt./Current	Tol.(±)	Output Volt./Current	Tol.(±)
29955	NED-35A	MEAN WELL	MEAN WELL_35W 双组交换式电源供应器	12V/0.1~1.5A	±6%	5V/0.5~5.0A	±2%
29959	NED-35B	MEAN WELL	MEAN WELL_35W 双组交换式电源供应器	24V/0.2~1.3A	±6%	5V/0.5~4.0A	±2%
29960	NED-50A	MEAN WELL	MEAN WELL_50W 双组交换式电源供应器	12V/0.3~3.0A	±6%	5V/1.0~6.0A	±2%
29961	NED-50B	MEAN WELL	MEAN WELL_50W 双组交换式电源供应器	24V/0.2~2.0A	±6%	5V/1.0~6.0A	±2%



PD-2503 Series

特点:

- 小规格, 大功率密度
- 低成本, 高可靠性
- 105°C产品电容器。
- 100%全负荷烧伤测试。
- 普遍AC输入范围
- 修造在EMI过滤器里, 低波纹噪声。
- 高效率, 低运作的温度。
- 软起动电路, 限制AC冲击电流。
- 短路, 超载, 过电压被保护



输入电压范围: 85~264VAC 47~440Hz;

120~370VDC

AC 电流: 0.65A/115VAC 0.4A/230V

流入电流 (max.): 冷起动 40A

漏电流: <0.5mA/240VAC

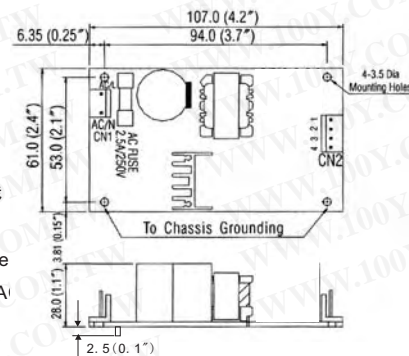
运作的温度湿度: -10~+70°C (见减税的曲线为不同的模型), 20%~90% RH

安全标准: UL1950, TUV EN60950 Approve

承受电压: I/P-O/P: 3KVAC I/P-FG: 1.5KVAC

O/P-FG: 0.5KVAC

直径: 107*61*30mm



100Y 编号	厂商编号	制造厂商	说明	Output Volt./Current	Tol.(±)	Output Volt./Current	Tol.(±)
12066	PD-2503	MEAN WELL	MEAN WELL_25W 双组交换式电源供应器	+5VDC/0.1~4A	+5-8%	+3.3VDC/0.2~5A	±2%



服务专线: 台湾: 886-3-5753170

传 真: 台湾: 886-3-5753172

E-mail: 台湾: sale@100y.com.tw

深圳: 86-755-83298787

深圳: 86-755-83640655

深圳: 100y@163.com

上海: 86-21-34970699

上海: 86-21-64605107

上海: 100y-1@163.com