

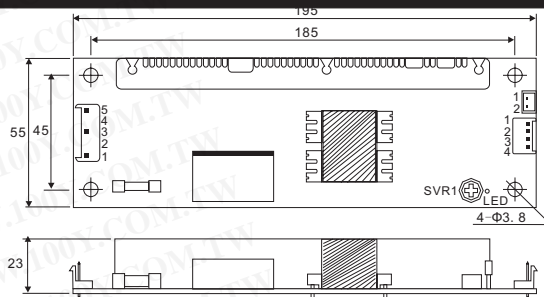
电源供应器+转换器+UPS

45-65W 单组交换式电源供应器

详细产品规格 - 请点击 cn.100y.com.tw



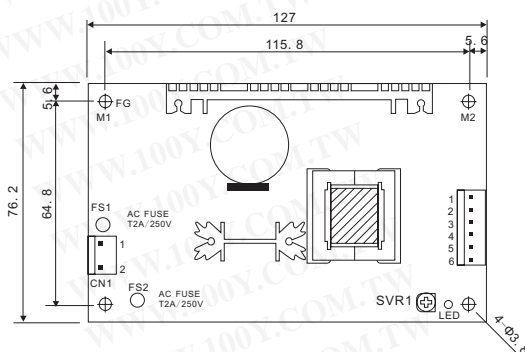
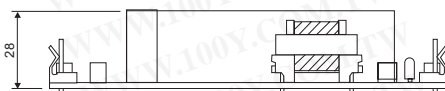
- 特点:**
 普遍AC被输入/全方位
 保护: 短路/OLP/OVP
 冷却由自由空气对流
 小和密集度固定遥控开关控制 LED 显示为力量
 100%全负荷留下消耗测试
 低侧面: 23mm 厚度
 2年保单



100Y 编号	厂商编号	制造厂商	说明	Output Volt.	Output Current	Tol.(±)
31283	LPS-50-12	MEAN WELL	MEAN WELL_50W 单组交换式电源供应器	4.2A	12V	±2%
31285	LPS-50-15	MEAN WELL	MEAN WELL_50W 单组交换式电源供应器	3.4A	15V	±2%
31286	LPS-50-24	MEAN WELL	MEAN WELL_50W 单组交换式电源供应器	24V	2.1A	±1%
31281	LPS-50-3.3	MEAN WELL	MEAN WELL_50W 单组交换式电源供应器	3.3V	10A	±3%
31287	LPS-50-48	MEAN WELL	MEAN WELL_50W 单组交换式电源供应器	48V	1.1A	±1%
31282	LPS-50-5	MEAN WELL	MEAN WELL_50W 单组交换式电源供应器	5V	10A	±3%



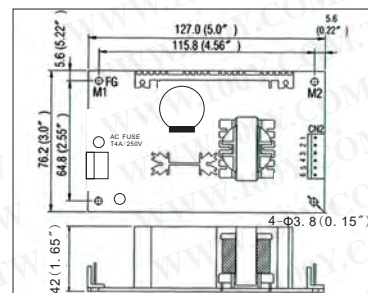
- 特点:**
 普遍AC被输入/全方位
 低漏出电流 ≤0.3mA
 保护: 短路/OLP/OVP
 冷却由自由空气对流
 100%全负荷留下消耗测试
 固定的开关频率在 45KHz
 3年保单



100Y 编号	厂商编号	制造厂商	说明	Output Volt.	Output Current	Tol.(±)
31423	MPS-45-12	MEAN WELL	MEAN WELL_45W Single Output Medical Type	12V	3.7A	±2%
31424	MPS-45-13.5	MEAN WELL	MEAN WELL_45W Single Output Medical Type	13.5V	3.3A	±2%
31425	MPS-45-15	MEAN WELL	MEAN WELL_45W Single Output Medical Type	15V	3.0A	±2%
31426	MPS-45-24	MEAN WELL	MEAN WELL_45W Single Output Medical Type	24V	1.9A	±2%
31428	MPS-45-27	MEAN WELL	MEAN WELL_45W Single Output Medical Type	27V	1.7A	±2%
31408	MPS-45-3.3	MEAN WELL	MEAN WELL_45W Single Output Medical Type	3.3V	8.0A	±3%
31430	MPS-45-48	MEAN WELL	MEAN WELL_45W Single Output Medical Type	48V	1.0A	±2%
31421	MPS-45-5	MEAN WELL	MEAN WELL_45W Single Output Medical Type	5V	8.0A	±3%
31422	MPS-45-7.5	MEAN WELL	MEAN WELL_45W Single Output Medical Type	7.5V	5.4A	±3%



- AC输入电压范围: 90~264VAC; 127~370VDC
 AC流入电流: 冷起动, 20A在115VAC, 40A 在230VAC
 DC 调整范围: CH1: ±10% 额定的产品电压
 过负载保护: 73~105W 打嗝方式, 自动防御
 过电压保护: CH1: 115%~135% 额定的产品电压
 漏出电流: 少于0.3mA at 264VAC
 设定, 上升, 阻止时间: 800ms、30ms、20ms 在全负荷和230VAC
 承受电压: I/P-O/P: 4KVAC, I/P-FG: 1.5KVAC, 1 minute
 运作的温度: -10~60°C (参见产品减税曲线)
 安全标准: UL2601-1, TUV EN60601-1, IEC601-1认可
 EMC 标准: EN55011 class B, EN61000-4-2, 3, 4, 5, 6, 8, 11
 EN61000-3-2, 3, EN60601-1-2, ENV50204
 连接: 2P, 6P/3. 96mm pitch, Molex P/N: 5277-02, 5273-06



100Y 编号	厂商编号	制造厂商	说明	Output Volt.	Output Current	Tol.(±)
31466	MPS-65-12	MEAN WELL	MEAN WELL_65W Single Output Medical Type	12V	5.2A	±2%
31467	MPS-65-13.5	MEAN WELL	MEAN WELL_65W Single Output Medical Type	13.5V	4.7A	±2%
31468	MPS-65-15	MEAN WELL	MEAN WELL_65W Single Output Medical Type	15V	4.2A	±2%
28349	MPS-65-24	MEAN WELL	MEAN WELL_65W Single Output Medical Type	+24V	2.7A	+/-2%
31469	MPS-65-27	MEAN WELL	MEAN WELL_65W Single Output Medical Type	27V	2.4A	±2%



服务专线: 台湾: 886-3-5753170
 传 真: 台湾: 886-3-5753172
 E-mail: 台湾: sale@100y.com.tw

深圳: 86-755-83298787
 深圳: 86-755-83640655
 深圳: 100y@163.com

上海: 86-21-34970699
 上海: 86-21-64605107
 上海: 100y-1@163.com