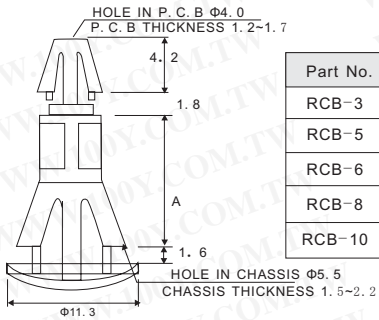


PC板+感光系统+PCB电钻

Pc板塑胶间隔柱

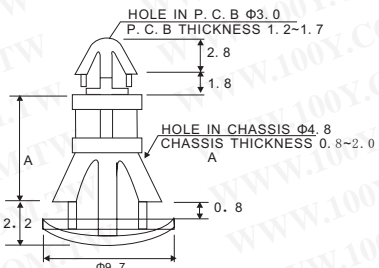
详细产品规格 - 请点击 cn.100y.com.tw



Part No.	A	Package	Part No.	A	Package
RCB-3	3.5	1000	RCB-12	12.7	1000
RCB-5	5.0		RCB-15	15.9	
RCB-6	6.35		RCB-19	19.0	
RCB-8	8.0		RCB-25	25.4	
RCB-10	10.0		RCB-35	35.5	500

- 材料: 尼龙 66 (UL)
- Flame class: 94V-2
- 颜色: 自然色

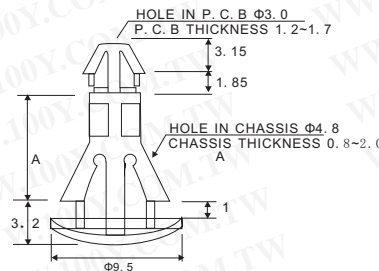
100Y 编号	厂商编号	说明
45741	RCB-10	PC 板塑胶间隔柱 1000 个/包 A 高度 10.0mm
45742	RCB-12	PC 板塑胶间隔柱 1000 个/包 A 高度 12.7mm
45743	RCB-15	PC 板塑胶间隔柱 1000 个/包 A 高度 15.9mm
45744	RCB-19	PC 板塑胶间隔柱 1000 个/包 A 高度 19.0mm
45749	RCB-25	PC 板塑胶间隔柱 1000 个/包 A 高度 25.4mm
45723	RCB-3	PC 板塑胶间隔柱 1000 个/包 A 高度 3.5mm
45750	RCB-35	PC 板塑胶间隔柱 1000 个/包 A 高度 35.5mm
45733	RCB-5	PC 板塑胶间隔柱 1000 个/包 A 高度 5.0mm
45739	RCB-6	PC 板塑胶间隔柱 1000 个/包 A 高度 6.35mm
45740	RCB-8	PC 板塑胶间隔柱 1000 个/包 A 高度 8.0mm



Part No.	A	Package
RCC-5	5.0	2000
RCC-6	6.3	
RCC-8	8.0	1000
RCC-10	10.0	
RCC-12	12.7	

- 材料: 尼龙 66 (UL)
- Flame class: 94V-2
- 颜色: 自然色

100Y 编号	厂商编号	说明
45891	RCC-10	PC 板塑胶间隔柱 (1000PCS/包) A 高度 10.0mm
45892	RCC-12	PC 板塑胶间隔柱 (1000PCS/包) A 高度 12.7mm
45888	RCC-5	PC 板塑胶间隔柱 (2000PCS/包) A 高度 5.0mm
45889	RCC-6	PC 板塑胶间隔柱 (2000PCS/包) A 高度 6.3mm
45890	RCC-8	PC 板塑胶间隔柱 (1000PCS/包) A 高度 8.0mm

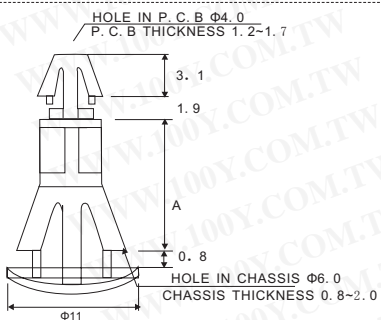


Part No.	A	Package
RCD-3	3.0	2000
RCD-6	6.3	
RCD-8	8.0	

Part No.	A	Package
RCD-10	10.0	2000
RCD-11	11.0	

- 材料: 尼龙 66 (UL)
- Flame class: 94V-2
- 颜色: 自然色

100Y 编号	厂商编号	说明
45938	RCD-10	PC 板塑胶间隔柱 (2000PCS/包) A 高度 10.0mm
45939	RCD-11	PC 板塑胶间隔柱 (2000PCS/包) A 高度 11.0mm
45935	RCD-3	PC 板塑胶间隔柱 (2000PCS/包) A 高度 3.0mm
45936	RCD-6	PC 板塑胶间隔柱 (2000PCS/包) A 高度 6.3mm
45937	RCD-8	PC 板塑胶间隔柱 (2000PCS/包) A 高度 8.0mm



Part No.	A	Package
RCF-5	5.0	2000
RCF-6	6.35	
RCF-8	8.0	1000
RCF-10	10.0	
RCF-12	12.7	
RCF-15	15.9	

- 材料: 尼龙 66 (UL)
- Flame class: 94V-2
- 颜色: 自然色



服务专线: 台湾: 886-3-5753170
 传 真: 台湾: 886-3-5753172
 E-mail: 台湾: sale@100y.com.tw

深圳: 86-755-83298787
 深圳: 86-755-83640655
 深圳: 100y@163.com

上海: 86-21-34970699
 上海: 86-21-64605107
 上海: 100y-1@163.com