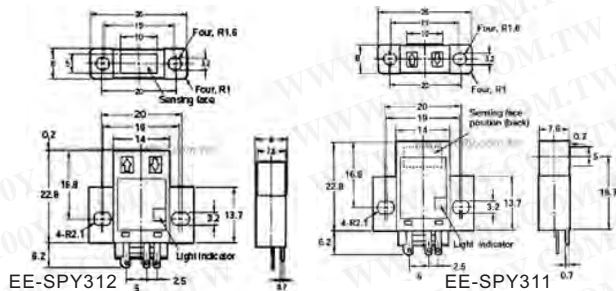


光遮断开关



详细产品规格 - 请点击cn.100y.com.tw

- 发光的背景可能被使用只要距离在传感器和背景之间是20毫米或更多。
- 查出一个详细的对象譬如一根0.05毫米dia. 纯铜导线。
- 小分散作用在传感距离。
- 光模块化有效地减少外在光干涉。

100Y 编号	厂商编号	制造厂商	说明	Sensing Distance
19454	EE-SPY311	OMRON	反射型光电素子	
19455	EE-SPY312	OMRON	OMRON_反射型光电素子(Light-OFF)	2~6mm



- 可利用新PNP 模型现在是
- 可利用标准, L形, T 形状, 和关闭架置模型
- 模型可利用与光在或变亮/变暗输出排列
- 反应频率为1kHz一样高
- 容易的操作监视与明亮的LED 显示
- 宽工作电压范围(5to24VDC) 建立光滑的联系向光移动 可能与TTLs、中转, 和节目able控制器(PLC)

100Y 编号	厂商编号	制造厂商	说明	Output/ Vceo	Sensing Distance	Output/ Ic(mA)
39958	EE-SX470	OMRON	"OMRON"反射型光电开关	5 to24VDC	0.025 mm	100 mA
39971	EE-SX471	OMRON	"OMRON"反射型光电开关	600V	0.025 mm	100mA



- 容易的调整与修造感觉迟钝调整器。
- 塑造与传感器装配在身体的上面或边。
- 开关和光在可转换(光在当终端和正面终端短路)。
- 紧凑向光移动以一固定放大器和特别IC 使成为可能直接地交换电流为100mA。
- 宽工作电压范围(5到24VDC) 使光滑的连接成为可能与TTLs、中转, 和节目able控制器(个人计算机)。

100Y 编号	厂商编号	制造厂商	说明	Output Type	Sensing Distance
15503	EE-SY671	OMRON	光反射体	遮光时 ON/入光 ON 共用型	反射型 1~5mm(反射率 90%的白色纸)
11549	EE-SY672		光反射体	遮光时 ON/入光 ON 共用型	反射型 1~5mm(反射率 90%的白色纸)



光反射器 reflector distance 3.81mm

100Y 编号	厂商编号	说明	Output Type	Output/ Vceo	Sensing Distance	Output/ Ic(mA)	Input/ If	Input/ Vr
16271	HRS-4C2D	光反射器 reflector distance 3.81mm	Phototransistor NPN	30V	3.81mm	40mA	60mA	5V

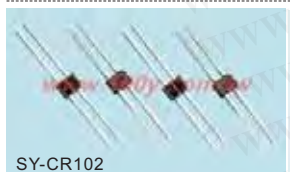
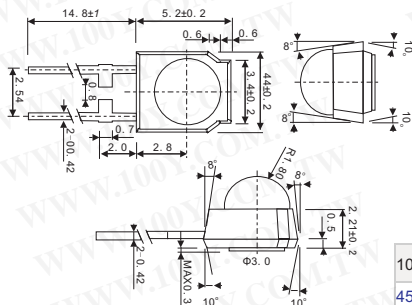


Photo Reflectors

100Y 编号	厂商编号	说明	Output Type	Output/ Vceo	Sensing Distance	Output/ Ic(mA)	Input/ If
22077	SY-CR102	光反射体		12V		230uA(Min)	20mA
7865	SY-CR103	光反射体	Transistor	1.7	0.04 Inch	12	

开槽, 直通道扫描



详细产品规格 - 请点击cn.100y.com.tw

特点:

- 高产量
- 高速反应
- 宽有角反应
- 低成本
- 旁边塑料包裹

应用:

- 遥控传感器
- 光学开关
- 相片耦合装置

100Y 编号	厂商编号	制造厂商	说明	Input/ Vr	Output/ Vceo
45260	HPI-6FFR4	KODENSHI	开槽,直通道扫描	35	0.38



特点

- 光电晶体管产品
- 未聚焦的为感觉散开表面
- 低成本塑料机架
- 改进的针对噪音的信号比率
- 被减少的四周轻的敏感性

100Y 编号	厂商编号	制造厂商	说明	Input/ If	Input/ Vr	Output/ Vceo	Output/ Ic(mA)
34321	OPB608A	OPTEK	Reflective Object Sensor	20mA	2V	30V	100nA
36433	OPB608B	OPTEK	Reflective Object Sensor	100 nA	2V	30V	20mA
36435	OPB608C	OPTEK	Reflective Object Sensor	20mA	2V	30V	100nA
36436	OPB608R	OPTEK	Reflective Object Sensor	50mA	5V	30V	20mA
36437	OPB608V	OPTEK	Reflective Object Sensor	5V	30mA	30V	25mA



服务专线:台湾:886-3-5753170

深圳:86-755-83298787

上海:86-21-34970699

传 真:台湾:886-3-5753172

深圳:86-755-83640655

上海:86-21-64605107

E-mail:台湾:sale@100y.com.tw

深圳:100y@163.com

上海:100y-1@163.com