



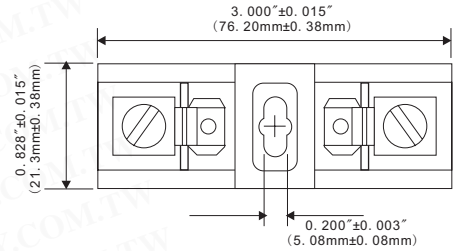
保险丝+电路保护器

Open Type保险丝座

详细产品规格 - 请点击 cn.100y.com.tw



键入M 补充保险丝块
 至于使用以任何13/32"x1. "保险丝
 (Bussmann KTK, FNQ, FNM, BAF, BAN, 和 AGU)
 安培规定值: 1/10 to 30A
 电压规定值: 600V
 保险丝额定: 10,000 RMS Sym. 或中断的规定值被使用, 哪些是更低。
 代办处信息: UI 被认可, UL 512, 指南I ZLT2, 文件E14853 CSA 认证,
 C22.2 没有, 39, 类6225-01, 文件47235
 UL 燃烧性: 94VO
 材质: 热塑性塑料
 DIN-RAIL Adapters: DRA-1 和DRA-2

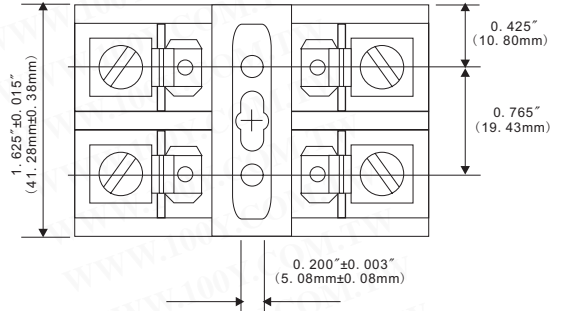


Bussmann

100Y 编号	厂商编号	制造厂商	说明	规格	Cap Type
12264	BB-BM6031SQ	Bussmann	保险丝座 30A-600V	1P	船型



键入M 补充保险丝块
 至于使用以任何13/32"x1. "保险丝
 (Bussmann KTK, FNQ, FNM, BAF, BAN, 和 AGU)
 安培规定值: 1/10 to 30A
 电压规定值: 600V
 保险丝额定: 10,000 RMS Sym. 或中断的规定值被使用, 哪些是更低。
 代办处信息: UI 被认可, UL 512, 指南I ZLT2, 文件E14853 CSA 认证,
 C22.2 没有, 39, 类6225-01, 文件47235
 UL 燃烧性: 94VO
 材质: 热塑性塑料
 DIN-RAIL Adapters: DRA-1 和DRA-2



Bussmann

100Y 编号	厂商编号	制造厂商	说明	规格	Cap Type
37658	BB-BM6032SQ	Bussmann	保险丝座 10-30A-600V	2P	船型
37660	BB-BM6033SQ	Bussmann	保险丝座 10-30A-600V	3P	船型



安培规定值: 1/10 to 600A
 电压规定值: 250V
 代办处信息: UI 被认可, UL 512, 指南I ZLT2, 文件E14853 CSA 认证,
 C22.2 没有, 39, 类6225-01, 文件47235
 承受rating: 10,000A RMS Sym. 至于使用以类H fuses (NON 和 REN)
 UL 燃烧性: 94VO
 材质: 热塑性塑料

Bussmann

100Y 编号	厂商编号	制造厂商	说明	规格	Cap Type
35705	H25030-1S	Bussmann	保险丝座 30A-250V	1P	船型

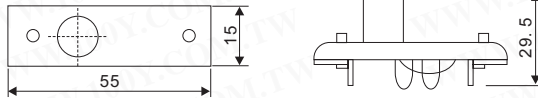


规格:
 电压规定值: 250 Volts; 600Volts
 安培规定值: 0-600 amperes
 认证: UL Listed (file No. E 14721)
 CSA认可 (file No. LR73091)

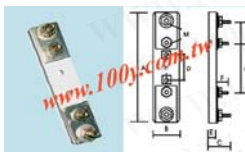
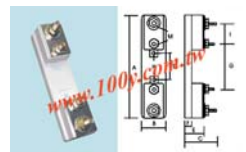
特点:
 把H 分类并且类R 保险丝块以单件为特色 保险丝夹子设计为正面电子联络和极小值热上升. 边缘 障碍提供隔离之杆, 基地在多数块是被铸造的酚醛或 热塑性塑料, UL 对了估计在150°C



100Y 编号	厂商编号	制造厂商	说明	规格	Cap Type
11211	LH25030-1S	Littelfuse	保险丝座 30A-250V	1P	船型



100Y 编号	厂商编号	说明	规格	Cap Type
14223	TFB-101N	保险丝上盖+10A 指示灯	1P	船型



料质: 工业塑料 铜
 电压: 1500V/1 mimute
 电流: 6-900A

100Y 编号	厂商编号	说明	规格
46615	CT-08	保险丝座	150*39*54
46616	CT-09	保险丝座	215*44*68
46617	CT-10	保险丝座	146*34*41



服务专线: 台湾: 886-3-5753170
 传 真: 台湾: 886-3-5753172
 E-mail: 台湾: sale@100y.com.tw

深圳: 86-755-83298787
 深圳: 86-755-83640655
 深圳: 100y@163.com

上海: 86-21-34970699
 上海: 86-21-64605107
 上海: 100y-1@163.com