

保险丝+电路保护器

Ferraz Shawmut 圆形 Protistor 系列保险丝

详细产品规格 - 请点击 cn.100y.com.tw



特点:

极端高中断的规定值保险丝, 保护力量半导体正如每IEC 标准269.1 和4 690V 电压规定值正如每IEC 33 gR 组s(电流规定值12 对90A) as 每VDE 636-23

- 全方位保护
- 改善的安全和保护
- 允许有选择性的协调

aR 组 [当前评级100A] 允许对VDE 636-23 和IEC 269.4

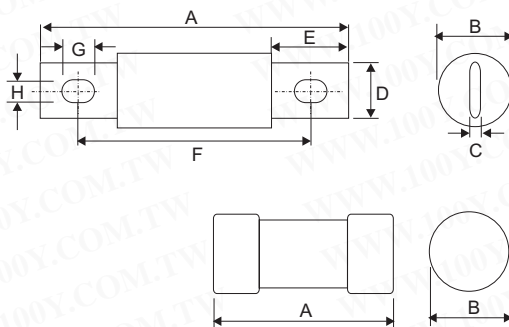
连接作为 per: 德国标准DIN 43653/00C - 英国标准BS 88-4

| 100Y 编号 | 厂商编号 | 制造厂商 | 说明 | 电容量 | 电压 | 规格 |
|---------|----------|------------|-------------------------|------|------|----------|
| 38514 | A220961 | Ferraz Sh. | Protlistor_保险丝 | 32A | 690V | 17*49 mm |
| 38554 | A220984 | Ferraz Sh. | Protlistor_保险丝 | 80A | 690V | 17*49 mm |
| 38520 | B220962 | Ferraz Sh. | Protlistor_保险丝 | 35A | 690V | 17*49 mm |
| 38555 | B220985 | Ferraz Sh. | Protlistor_保险丝 | 90A | 690V | 17*49 mm |
| 28991 | C220963 | Ferraz Sh. | Protlistor_保险丝 40A/660V | 40 A | 690V | 17*49 |
| 38557 | C220986 | Ferraz Sh. | Protlistor_保险丝 | 100A | 690V | 17*49 mm |
| 38521 | D220964 | Ferraz Sh. | Protlistor_保险丝 | 45A | 690V | 17*49 mm |
| 38527 | E220965 | Ferraz Sh. | Protlistor_保险丝 | 50A | 690V | 17*49 mm |
| 38528 | F220966 | | Protlistor_保险丝 | 55A | 690V | 17*49 mm |
| 38529 | G22096 7 | | Protlistor_保险丝 | 63A | 690V | 17*49 mm |
| 38530 | H220968 | | Protlistor_保险丝 | 75A | 690V | 17*49 mm |
| 38531 | J220969 | Ferraz Sh. | Protlistor_保险丝 | 80A | 690V | 17*49 mm |
| 38533 | K220970 | Ferraz Sh. | Protlistor_保险丝 | 90A | 690V | 17*49 mm |
| 38534 | L220971 | Ferraz Sh. | Protlistor_保险丝 | 100A | 690V | 17*49 mm |
| 38535 | M220972 | Ferraz Sh. | Protlistor_保险丝 | 12A | 690V | 17*49 mm |
| 38536 | N220973 | Ferraz Sh. | Protlistor_保险丝 | 16A | 690V | 17*49 mm |
| 38537 | P220974 | | Protlistor_保险丝 | 20A | 690V | 17*49 mm |
| 38538 | Q220975 | Ferraz Sh. | Protlistor_保险丝 | 25A | 690V | 17*49 mm |
| 3853 9 | R220976 | Ferraz Sh. | Protlistor_保险丝 | 32A | 690V | 17*49 mm |
| 3 8545 | S22097 7 | Ferraz Sh. | Protlistor_保险丝 | 35A | 690V | 17*49 mm |
| 38547 | T220978 | Ferraz Sh. | Protlistor_保险丝 | 40A | 690V | 17*49 mm |
| 38548 | V220979 | Ferraz Sh. | Protlistor_保险丝 | 45A | 690V | 17*49 mm |
| 38510 | W220975 | Ferraz Sh. | Protlistor_保险丝 | 12A | 690V | 17*49 mm |
| 3854 9 | W220980 | Ferraz Sh. | Protlistor_保险丝 | 50A | 690V | 17*49 mm |
| 38511 | X220958 | Ferraz Sh. | Protlistor_保险丝 | 16A | 690V | 17*49 mm |
| 38551 | X220981 | Ferraz Sh. | Protlistor_保险丝 | 55A | 690V | 17*49 mm |
| 38512 | Y220959 | Ferraz Sh. | Protlistor_保险丝 | 20A | 690V | 17*49 mm |
| 38552 | Y220982 | Ferraz Sh. | Protlistor_保险丝 | 63A | 690V | 17*49 mm |
| 38513 | Z220960 | Ferraz Sh. | Protlistor_保险丝 | 25A | 690V | 17*49 mm |
| 38553 | Z220983 | Ferraz Sh. | Protlistor_保险丝 | 75A | 690V | 17*49 mm |



特点:

- 固体smartspot 显示
- 延时长为马达开始和变压器流入
- 300kA 中断的规定值自我验证, UL 目击了测试
- 极端当前限制为低峰顶让通过潮流
- 多数当前的限制的UL 组保险丝
- 小足迹要求较少架置空间和允许更小, 更加经济的保险丝块
- 容易2 对1 选择性为讨厌停工的预防
- 独特的类J 维度防止替换错误
- 高可见性橙色标签给立即认识
- 金属压印的日期和目录号为踪影能力和持久的证明
- 玻璃纤维身体提供尺寸稳定在苛刻的工业设置
- 高磨碎硅土补白保证快速地熄灭
- 任意EI 指示器, /开关 登上为AJT70 对600 开放保险丝征兆



| 100Y 编号 | 厂商编号 | 制造厂商 | 说明 | 电容量 | 电压 | 规格 |
|---------|--------|------------|----------------|------|------|---------|
| 42848 | AJT1 | Ferraz Sh. | Protlistor_保险丝 | 1A | 600V | 60*27mm |
| 42844 | AJT10 | Ferraz Sh. | Protlistor_保险丝 | 10A | 600V | 60*27mm |
| 42840 | AJT12 | Ferraz Sh. | Protlistor_保险丝 | 12A | 600V | 60*27mm |
| 42841 | AJT20 | Ferraz Sh. | Protlistor_保险丝 | 20A | 600V | 60*27mm |
| 42843 | AJT200 | Ferraz Sh. | Protlistor_保险丝 | 200A | 600V | 60*27mm |
| 42849 | AJT25 | Ferraz Sh. | Protlistor_保险丝 | 25A | 600V | 60*27mm |
| 42847 | AJT3 | Ferraz Sh. | Protlistor_保险丝 | 3A | 600V | 60*27mm |
| 42845 | AJT40 | Ferraz Sh. | Protlistor_保险丝 | 40A | 600V | 60*27mm |
| 42842 | AJT45 | Ferraz Sh. | Protlistor_保险丝 | 45A | 600V | 60*27mm |
| 42837 | AJT6 | Ferraz Sh. | Protlistor_保险丝 | 6A | 600V | 60*27mm |
| 42838 | AJT8 | Ferraz Sh. | Protlistor_保险丝 | 8A | 600V | 60*27mm |
| 42846 | AJT90 | Ferraz Sh. | Protlistor_保险丝 | 90A | 600V | 60*27mm |



服务专线: 台湾: 886-3-5753170

传 真: 台湾: 886-3-5753172

E-mail: 台湾: sale@100y.com.tw

深圳: 86-755-83298787

深圳: 86-755-83640655

深圳: 100y@163.com

上海: 86-21-34970699

上海: 86-21-64605107

上海: 100y-1@163.com