

保险丝+电路保护器

Bourns_MF-R 自复式保险丝系列

详细产品规格 - 请点击 cn.100y.com.tw



应用

有几乎任何地方低压电源供给 并且装载被保护包括 ● 计算机 & 外围设备
● 一般电子
● 汽车应用

特点:

- 辐形行间空格特别大的设备
- 经处理, 阻燃环氧树脂绝缘材料符合UL94V-0 要求
- 大块包装, 磁带和卷轴和AmmoPak 可利用在多数模型



100Y 编号	厂商编号	制造厂商	说明	电压 (max.)	I max. (A)	RiI/Rat (Ω)	规格 A*B*C(mm)	Ih(A)
36627	MF-R005	Bourns	Bourns_自动回复式保险丝	60V	40A	7.3/11.1	8.0*8.3*5.1	40A
36628	MF-R010	Bourns	Bourns_自动回复式保险丝	60V	40A	2.5/4.5	7.4*12.7*5.1	40A
36639	MF-R017	Bourns	Bourns_自动回复式保险丝	60V	40A	2.0/3.2	7.4*12.7*5.1	40A
36640	MF-R020	Bourns	Bourns_自动回复式保险丝	60V	40A	1.5/2.84	7.4*12.7*5.1	40A
36641	MF-R025	Bourns	Bourns_自动回复式保险丝	60V	40A	1.0/1.95	7.4*12.7*5.1	40A
36643	MF-R030	Bourns	Bourns_自动回复式保险丝	60V	40A	0.76/1.36	7.4*13.4*5.1	40A
14848	MF-R040	Bourns	Bourns_自动回复式保险丝	60V	40A	0.52/0.86	7.4*21.3*5.1	40A
36647	MF-R050	Bourns	Bourns_自动回复式保险丝	60V	40A	0.41/0.77	7.9*13.7*5.1	40A
36649	MF-R065	Bourns	Bourns_自动回复式保险丝	60V	40A	0.27/0.48	9.7*15.2*5.1	40A
36650	MF-R075	Bourns	Bourns_自动回复式保险丝	60V	40A	0.18/0.40	10.4*16.0*5.1	40A
36652	MF-R090	Bourns	Bourns_自动回复式保险丝	60V	40A	0.14/0.31	11.7*16.7*5.1	40A
36656	MF-R090-0-9	Bourns	Bourns_自动回复式保险丝	30V	40A	0.07/0.12	7.4*12.2*5.1	40A
36657	MF-R110	Bourns	Bourns_自动回复式保险丝	30V	40A	0.1/0.18	8.9*14.0*5.1	40A
36675	MF-R1100	Bourns	Bourns_自动回复式保险丝	16V	100A	0.003/0.01	24.2*32.9*10.2	100A
36658	MF-R135	Bourns	Bourns_自动回复式保险丝	30V	40A	0.065/0.115	8.9*18.9*5.1	40A
36659	MF-R160	Bourns	Bourns_自动回复式保险丝	30V	40A	0.055/0.105	10.2*16.8*5.1	40A
36660	MF-R185	Bourns	Bourns_自动回复式保险丝	30V	40A	0.04/0.07	12.0*18.3*5.1	40A
36661	MF-R250	Bourns	Bourns_自动回复式保险丝	30V	40A	0.025/0.048	12.0*18.3*5.1	40A
36662	MF-R250-0-10	Bourns	Bourns_自动回复式保险丝	30V	40A	0.025/0.048	11.4*18.3*5.1	40A
36663	MF-R300	Bourns	Bourns_自动回复式保险丝	30V	40A	0.02/0.05	12.0*18.3*5.1	40A
36664	MF-R400	Bourns	Bourns_自动回复式保险丝	30V	40A	0.01/0.03	14.4*24.8*5.1	40A
36665	MF-R500	Bourns	Bourns_自动回复式保险丝	30V	40A	0.01/0.03	17.4*24.9*10.2	40A
36667	MF-R600	Bourns	Bourns_自动回复式保险丝	30V	40A	0.005*0.02	19.3*31.9*10.2	40A
36670	MF-R700	Bourns	Bourns_自动回复式保险丝	30V	40A	0.005/0.02	22.1*29.8*10.2	40A
36671	MF-R800	Bourns	Bourns_自动回复式保险丝	30V	40A	0.005/0.02	24.2*32.9*10.2	40A
36673	MF-R900	Bourns	Bourns_自动回复式保险丝	30V	40A	0.005/0.01	24.2*32.9*10.2	40A

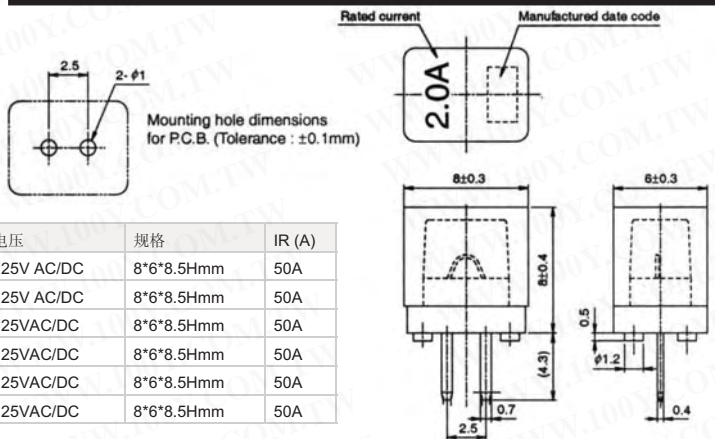
日本大东保险丝

日本大东_HP/HM/DM/LM系列保险丝

详细产品规格 - 请点击 cn.100y.com.tw



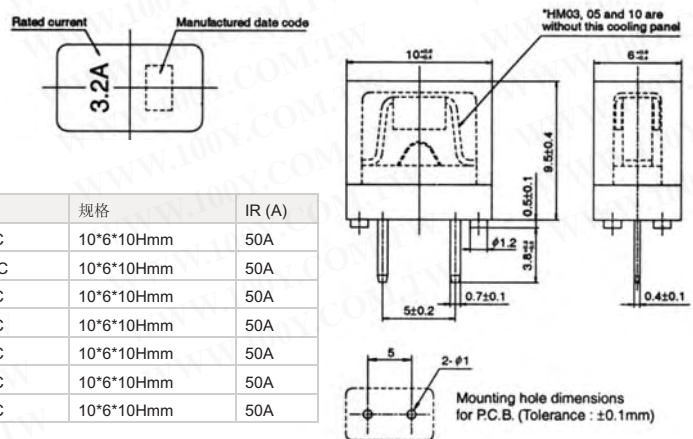
- 物理规格: 净重 8x6x8.5mm 0.4g
- 颜色: 透明玻璃管
- 包装: 50pcs/stick
- 可适用的保险丝围户DMH DM2H



100Y 编号	厂商编号	制造厂商	说明	电容量	电压	规格	IR (A)
35883	DM03	Daito	大东方形 Normal Blow 保险丝	0.3A	125V AC/DC	8*6*8.5Hmm	50A
35884	DM05	Daito	大东方形 Normal Blow 保险丝	0.5A	125V AC/DC	8*6*8.5Hmm	50A
10528	DM10	Daito	大东方形 Normal Blow 保险丝	1A	125VAC/DC	8*6*8.5Hmm	50A
10529	DM16	Daito	大东方形 Normal Blow 保险丝	1.6A	125VAC/DC	8*6*8.5Hmm	50A
12327	DM20	Daito	大东方形 Normal Blow 保险丝	2A	125VAC/DC	8*6*8.5Hmm	50A
12328	DM32	Daito	大东方形 Normal Blow 保险丝	3.2A	125VAC/DC	8*6*8.5Hmm	50A



- 物理规格: 净重 10x6x10mm 0.7g
- 颜色: 透明玻璃管
- 包装: 50pcs/stick
- 可适用的保险丝围户 HM1H HM2H



100Y 编号	厂商编号	制造厂商	说明	电容量	电压	规格	IR (A)
28501	HM03	Daito	大东方形保险丝	0.3A	250VAC/DC	10*6*10Hmm	50A
35891	HM05	Daito	大东方形保险丝	0.5A	250V AC/DC	10*6*10Hmm	50A
10280	HM10	Daito	大东方形保险丝	1A	250VAC/DC	10*6*10Hmm	50A
35892	HM16	Daito	大东方形保险丝	1.6A	250VAC/DC	10*6*10Hmm	50A
35893	HM20	Daito	大东方形保险丝	2A	250VAC/DC	10*6*10Hmm	50A
35894	HM32	Daito	大东方形保险丝	3.2A	250VAC/DC	10*6*10Hmm	50A
35895	HM50	Daito	大东方形保险丝	5A	250VAC/DC	10*6*10Hmm	50A



服务专线: 台湾: 886-3-5753170
传 真: 台湾: 886-3-5753172
E-mail: 台湾: sale@100y.com.tw

深圳: 86-755-83298787
深圳: 86-755-83640655
深圳: 100y@163.com

上海: 86-21-34970699
上海: 86-21-64605107
上海: 100y-1@163.com