

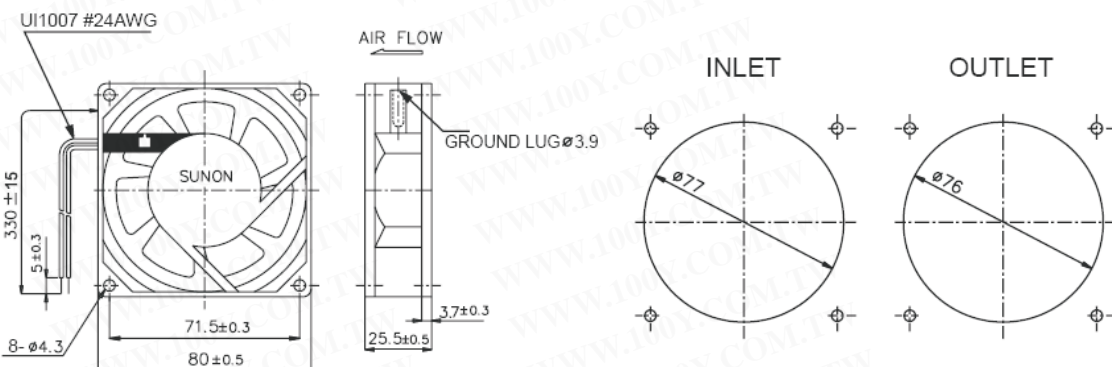


AC 风扇

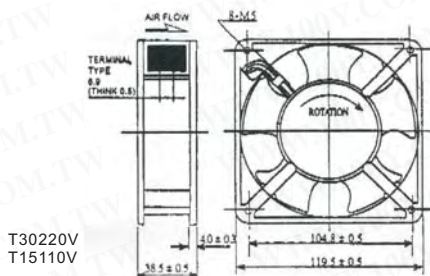
详细产品规格 - 请点击 cn.100y.com.tw



SF11580AT1082HSL.GN



Model	P/N	Bearing ◎ SLEEVE ○ BALL	Rating Voltage (VAC)	Freq. (Hz)	Power Current (AMP)	Power Consumption (WATTS)	Speed (RPM)	Air Flow (CFM)	Static Pressure (Inch-H ₂ O)	Noise (dBA)	Weight (g)
SF11580AT	1082HSL	◎	115	50/60	0.12/0.10	12/11	2300/2750	17/21	0.12/0.18	29/33	260



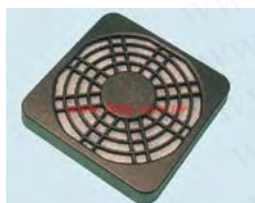
T30220V
Description: AC风扇
Volt.: 220~240VAC
r.p.m: 2700/3100
Current(A): 0.12/0.14A
Watts: 20/24
Air Flow(CFM): 84/100
Noise (dBA): 45/51
Ball/Sleeve: Sleeve
Size(mm): 120*120mm



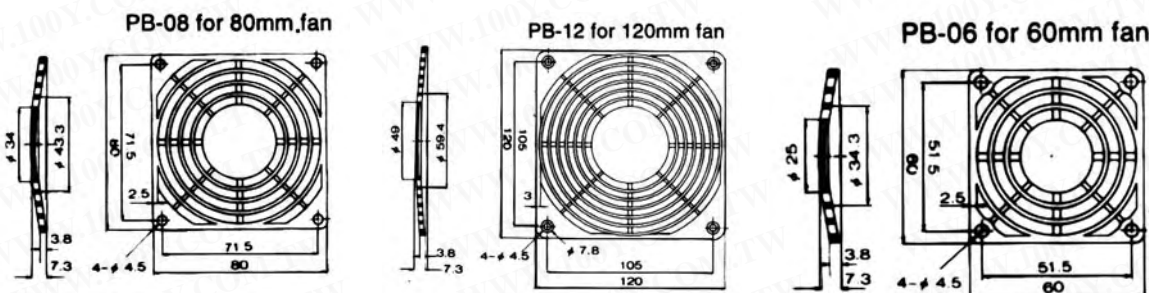
100Y 编号	厂商编号	制造厂商	说明	Air Flow(CFM)	尺寸(mm)	电流(A)	Watts	Noise (dBA)	电压	r.p.m	Ball/Sleeve
39689	SF11580AT1082HSL.GN	SUNON	AC 风扇	17/21	80*80*25mm	0.12/0.10	12/11	29/33	115V	2300/2750	Sleeve
36241	T15110V	DEMEX	AC 风扇	84/100	120*120mm	0.24/0.27A	19/23	45/51	110~120VAC	2700/3100	Sleeve
36242	T30220V	DEMEX	AC 风扇	84/100	120*120mm	0.12/0.14A	20/24	45/51	220~240VAC	2700/3100	Sleeve

风扇网+滤网

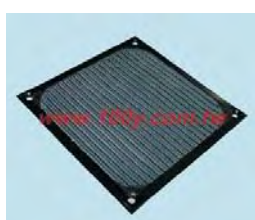
详细产品规格 - 请点击 cn.100y.com.tw



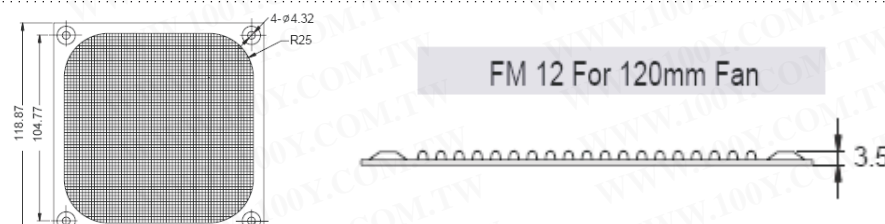
D-1-2-3-12 过滤网
D-1-2-3-08 过滤网
D-1-2-3-06 过滤网
D-1-2-3-09 过滤网
FG-05



100Y 编号	厂商编号	说明	材质
4016	D-1-2-3-06 过滤网	过滤网 60*60mm	热塑性塑胶
4015	D-1-2-3-08 过滤网	过滤网 80*80mm	热塑性塑胶
31014	D-1-2-3-09 过滤网	过滤网 90*90mm	热塑性塑胶
2191	D-1-2-3-12 过滤网	过滤网 120*120mm	热塑性塑胶
16179	FG-05	FOR 170mm FAN 风扇网 5CM	不锈钢



FM-12



100Y 编号	厂商编号	说明
24118	FM-12	风扇铁丝网 12CM

