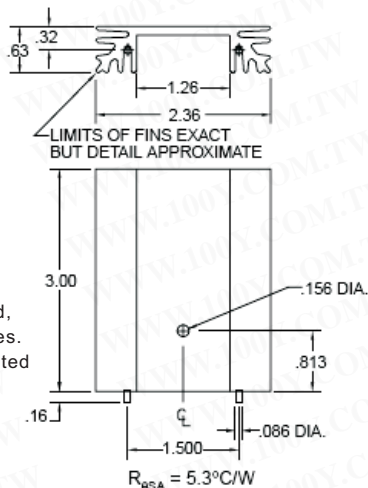




单体式散热片

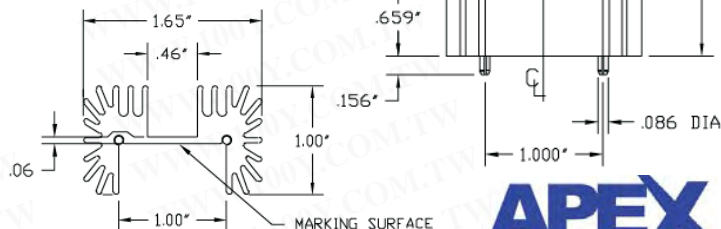
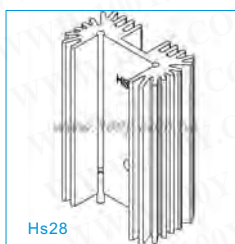


NOTES:
1.Unless otherwise specified, All dimensions are in inches.
2.Roll pin fits.114. .005" Plated through hole



100Y 编号	厂商编号
20000	HS27
20001	HS28

详细产品规格 - 请点击cn.100y.com.tw



制造厂商	说明
APEX	散热片
APEX	散热片

散热膏



散热胶
●特性: 室温固化导热胶具有导热绝缘接着之特性, 无一般散热膏之离油重量损失之缺点, 导热稳定适用于功率晶体, CPU, IC, 感温棒, 散热片等之散热冷却媒体。
●包装: 10gr, 1kg, 3kg, 15kg

HTC-CPU



规格
●颜色: 白色
●黏着性: 300 Poise
●密度: Over 2.0 @ 20°C
●传导性: 4.18 W/mK
●使用温度: 0 to 170°C
●保存温度: Under 25°C

OTR-HTK-002

特色
●使散热片与 CPU 表面能够接触紧密, 清凉配方, 能有效达到散热效果。



原装散热膏
●用途: 电子部品之散热冷却媒体。用于晶体管、IC、整流器等, 可发挥良好散热功能。
●特点: 不含硅, 可免除因硅引起之困扰如电阻增加、接点磨损、起电狐、不上锡等。散热功能强、绝缘强度高、高温不干涸、扩散率低、重量挥发损失低、不垂流。
●包装: 1kg, 25kg, 10gr软管, 2gr针筒式。

HTS-30g



规格
●颜色: 灰色
●黏着性: 1700 Poise
●密度: Over 2.0 @ 20°C
●传导性: 6.8 W/mK
●使用温度: -50 to 170°C
●保存温度: Under 10°C

特色
●在CPU处理速度愈快的时代, 伴随而来的是高温所带来的计算机当机率, 黄金GOLD配方, 更是能有效达到散热效果。



原装散热膏
●用途: 电子部品之散热冷却媒体。用于晶体管、IC、整流器等, 可发挥良好散热功能。
●特点: 不含硅, 可免除因硅引起之困扰如电阻增加、接点磨损、起电狐、不上锡等。散热功能强、绝缘强度高、高温不干涸、扩散率低、重量挥发损失低、不垂流。
●包装: 1kg, 25kg, 10gr软管, 2gr针筒式。

HTS-70g



散热膏
适用于功率晶体 IC, 整流器等任何需快速散热保护之电机部品
密度高, 不垂流, 不干枯, 传热功能高达 0.9w/mk
破坏电压可达 42KV/mm, 扩散率低至 0.4%
重量损失小到 100°C, 96小时后仅剩1.4% HTS-1.5G

HTS1.5G



主成份: SILICONE(硅)
导热率: 2×10^{-3} cal/cm sec. °C
耐高温性: 200°C
容量: 10g、150g、1kg、2kg、30kg、
主要用途: 各种电器、电子之晶体散热及增长晶体之寿命

U1000

Typical physical properties are as follows:

Colour : white
Appearance : opaque, creamy paste
Speific Gravity : 2.3
Bleed-7 days at room temperature : 0.4%
24 hours at 150°C : 0.5%
Evaporation-7 days at room temperature : 0.02%
24 hours at 200°C : 0.2%
lectric Strength, (KV/0.25mm):3.5
Volume Resistivity, at room temperature:1.5 x 10¹⁴ ohm.cm
Thermal Conductivity:2 x 10⁻³ cal/cm.sec. °C
Heat Resistance(°C):200°C

100Y 编号	厂商编号	制造厂商	说明	容量
3731	HTC-CPU		散热膏	10g
2264	HTS-30g		散热膏	30gr/条
2620	HTS-70g		散热膏	70gr/罐
20019	HTS1.5G		散热膏	1.5g
17842	OTR-HTK-002	COOLER MASTER	高效型散热膏	2g
17843	OTR-PTK-002	COOLER MASTER	强效型散热膏	1.6g
10579	U1000		散热膏	1kg/罐

