



公 / 母 Ac插座

详细产品规格 - 请点击 cn.100y.com.tw



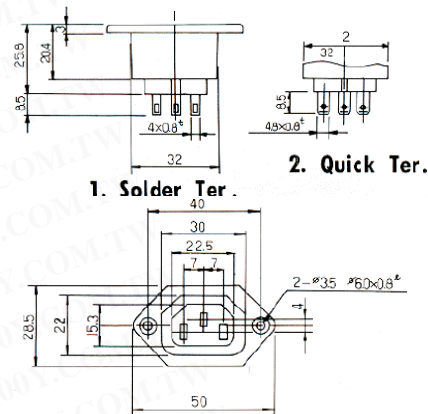
6214S



6214



6215



SPECIFICATIONS:

- RATING: 10A 250 VAC
- INSULATION RESISTANCE: DC 500V 100MΩ min.
- DIELECTRIC STRENGTH: 2000V RMS 50/60Hz 1 minute.
- TERMINAL MATERIAL: Copper alloy, Tin or Ni plated.
- HOUSING MATERIAL: PBT 94V-0 for screw mounting, or nylon #66 for snap-in mounting.



100Y 编号	厂商编号	制造厂商	说明	Current (A)	Voltage (VAC)	Terminals	Agency Approvals	Male/Female Plug
10005	6214		公头			3P	UL	3P 接地座 UL (公头)
13739	6214S		M	15A	250V	3P		3P 接地座 UL
11139	6215		母座			3P		3P AC 母座

公 / 母 Ac插头

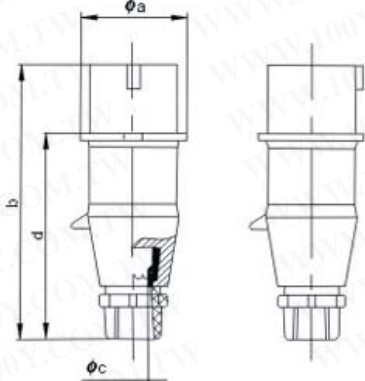
夹爪电缆紧固结构式插头
防护等级: 防溅 Ip44



TYP231



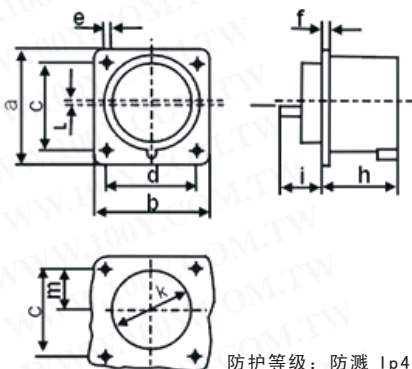
TYP233



TYP531



TYP533



防护等级: 防溅 Ip44

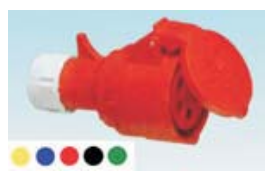
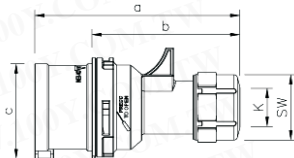
电流Amp 极数poles	3	4	5	3	4	5
a	51	58	64	66	66	73
b	142	145	182	182	182	182
c	16	16	20	20	20	20
d	105	108	136	136	136	136
最小导线截面mm ²	1.5	1.5	2.5	2.5	2.5	2.5
最大导线截面mm ²	4	4	10	10	10	10

电流Amp 极数poles	3	4	5	3	4	5
a	65	65	75	75	75	75
b	65	65	75	75	75	75
c	52	52	60	60	60	60
d	52	52	60	77	77	77
e	5.5	5.5	5.5	5.5	5.5	5.5
f	7	7	7	7	7	7
h	43	43	43	53	53	53
i	24	24	24	30	30	30
k	42	48	61	57	57	60
l	-	-	5	2	2	-
m	30	30	25	28	28	30
最小导线截面mm ²	1.5	1.5	1.5	2.5	2.5	2.5
最大导线截面mm ²	4	4	4	10	10	10

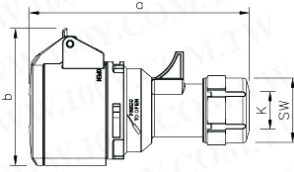
100Y 编号	厂商编号	说明	Male/Female Plug	Current (A)	Voltage (VAC)	Terminals	Agency Approvals
30437	TYP231	电缆保护套插头(公头)	公头	16A	200V~250V	3P	CE
30459	TYP233	电缆保护套插头	公头	16A	380V~415V	4P	CE
30462	TYP531	暗装直列式插头	公头	16A	200V~250V	3P	CE
30465	TYP533	暗装直列式插头	公头	16A	380V~415V	4P	CE



025-9
023-6
025-6



223-6
225-6



Ampere Pole	16	16	16	32	32	32
a	129	135	142	159	159	165
B	76	80	89	92	92	98
K	6-15	6-15	8-16	10-20	10-20	12-22
Sw	38	38	42	50	50	50
Gewicht in Gramm	129	145	183	205	219	255

Ampere Pole	16	16	16	32	32	32
a	118	124	131	146	146	152
B	82	88	95	100	100	106
C	47	53	61	63	63	70
K	6-15	6-15	8-16	10-20	10-20	12-22
Sw	38	38	42	50	50	50
Gewicht in Gramm	106	122	156	173	190	232

100Y 编号	厂商编号	制造厂商	说明	Male/Female Plug	Current (A)	Voltage (VAC)	Terminals	Agency Approvals
35541	023-6	PCE	公接头 Plug "Twist"	32A-6h/2P+E/50+60Hz Typ 023	220-250V	3PIN	VDE, OVE, CE	IP44 连接头 230V 3PIN
18803	025-6	PCE	公接头 Plug "Twist"	IP44 连接头 400V 5PIN	32A-6h/~3P+N+E/50+60Hz Typ 025	240-415V	5PIN	VDE, OVE, CE
37064	025-9	PCE	公接头 Plug "Twist"	IP44 连接头 230V 5PIN	32A-9h/~3P+N+E/50+60Hz Typ 025	144-250V	5PIN	VDE, OVE, CE
13212	223-6	PCE	母接头 Conner "Twist"	IP44 连接头 230V 3PIN	32A-6h/~2P+E/50+60Hz Typ 223	220-250V	3PIN	VDE, OVE, CE
35138	225-6	PCE	母接头 Conner "Twist"	IP44 连接头 400V 5PIN	32A-6h/~3P+N+E/50+60Hz Typ 225	240-415V	5PIN	VDE, OVE, CE

