

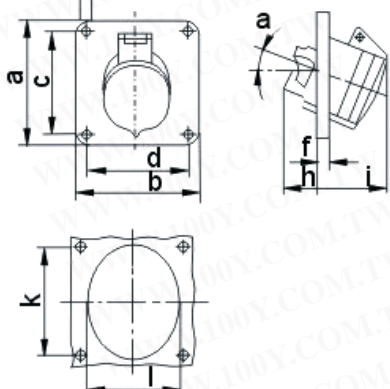


机器用AC公/母插头和座  
公 / 母 Ac插座

详细产品规格 - 请点击 [cn.100y.com.tw](http://cn.100y.com.tw)



暗装斜式插座  
防护等级: 防溅



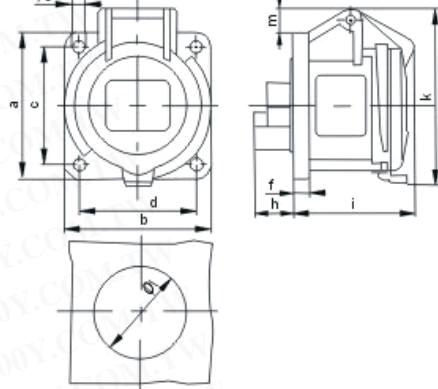
TYP3601

TYP3618

电流Amp	3	16	5	3	32	5
极数poles	3	4	5	3	4	5
a	65	65	75	75	75	75
b	65	65	75	75	75	75
c	52	52	60	60	60	60
d	52	52	60	60	60	60
e	5.5	5.5	5.5	5.5	5.5	5.5
f	7	7	7	8	8	8
h	17	26	23	36	36	19
i	57	57	57	61	61	65
j	10.5	16	13	12	12	16.5
k	80	88	95	100	100	108
l	45	45	55	60	60	60
最小导线截面mm <sup>2</sup>	1.5	1.5	1.5	2.5	2.5	2.5
最大导线截面mm <sup>2</sup>	4	4	4	10	10	10



暗装直式插座  
防护等级: 防溅



TYP5601

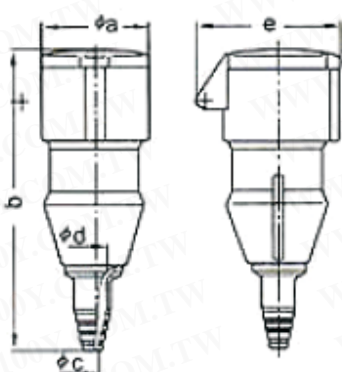
TYP5618

电流Amp	3	16	5	3	32	4	5
极数poles	3	4	5	3	4	5	5
a	74	100	100	100	100	100	100
b	62	92	92	92	92	92	92
c	60	85	85	85	85	85	85
d	52	77	77	77	77	77	77
e	5.5	5.5	5.5	5.5	5.5	5.5	5.5
f	8	8	8	0	8	8	8
h	30	30	29	34	42	34	34
i	48	50	55	58	58	60	60
j	57	65	70	75	75	70	70
k	52	65	70	75	75	78	78
l	1.5	1.5	1.5	2.5	2.5	2.5	2.5
最小导线截面mm <sup>2</sup>	1.5	1.5	1.5	2.5	2.5	2.5	2.5
最大导线截面mm <sup>2</sup>	4	4	4	10	10	10	10

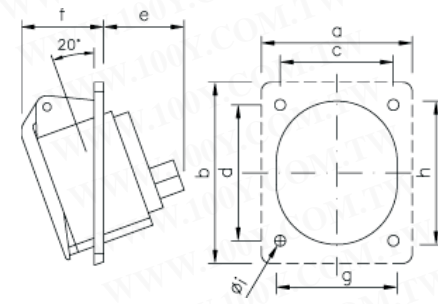


TYP2601

TYP2618



425-6 423-6 425-9



电流Amp	3	16	5	3	32	5
极数poles	3	4	5	3	4	5
Φa	51	58	64	66	66	72
b	172	173	177	225	225	226
Φc	7	7	7	10	10	10
Φd	17.5	17.5	17.5	26	26	26
e	71	79	85	93	93	99
最小导线截面mm <sup>2</sup>	1.5	1.5	1.5	2.5	2.5	2.5
最大导线截面mm <sup>2</sup>	4	4	4	10	10	10

Ampere	16	16	16	32	32	32
Pole	3	4	5	3	4	5
Flansch a	70	70	80	80	80	80
Flansch b	85	85	97	97	97	97
Lochabst. c	50	50	60	60	60	60
Lochabst. d	65	65	73	73	73	73
e	43	43	45	51	51	51
f	41	41	44	50	50	52
g	51	56	65	65	65	70
h	61	67	76	75	75	80
i	5	5	5	6	6	6
Gewicht in Gramm	125	144	178	198	222	250

100Y 编号	厂商编号	制造厂商	说明	Current (A)	Voltage (VAC)	Terminals	Agency Approvals	Male/Female Plug
35542	423-6	PCE	FEMALE	32A	230V	2P+E	CE, OVE, VDE, KEMAEUR	工业埋入式插座 Flanged socket sloping
18804	425-6	PCE	FEMALE	32A	240-415V	5PIN	CE, OVE, VDE, KEMAEUR	工业埋入式插座 Flanged socket sloping
33905	425-9	PCE	FEMALE	32A	230V	5P(3P+N+E)	CE, OVE, VDE, KEMAEUR	工业埋入式插座 Flanged socket sloping
30474	TYP2601		母座	16A	200V~250V	3P	CE	电缆保护套耦合插座
30476	TYP2618		母座	16A	380V	4P	CE	电缆保护套耦合插座
30454	TYP3601		母座	16A	220V	3P	CE	工业用插座
30460	TYP3618		母座	16A	380V~415V	4P	CE	工业用插座
30467	TYP5601		母座	16A	200~250V	3P	CE	暗装直列式插座
30471	TYP5618		母座	16A	380V	4P	CE	暗装直列式插座

您只需透过本产品目录 & [WWW.100Y.COM.TW](http://WWW.100Y.COM.TW) 网站, 即可迅速搜寻所需产品 easy ordering

