



C-Type连接头/座 焊线式公/母连接头

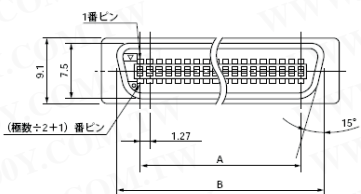
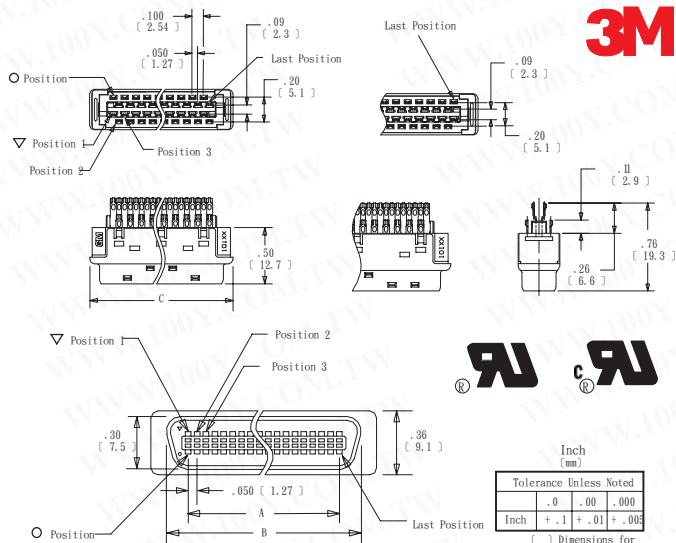
详细产品规格 - 请点击cn.100y.com.tw



Solder plug shielded I/O connector.
 Accepts wide variety of discrete wire cabletypes AWG 24~30.
 Soldering wire contact cup requires nospecial tooling.
 Ribbon type contact: industry preferred.
 Reliable repetitive plugging/unplugging.
 Positions:14, 20, 26, 36, 40 and 50
 额定电流:1A
 绝缘电阻:>5 x 108Ω at 500 VDC
 承受电压:500 Vrms for 1 Minute.
 温度范围:-55℃ to +105℃

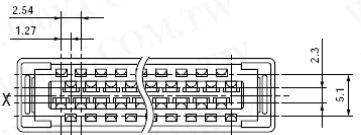
10150-3000VE+10350-52A0-008
 10136-3000VE+10336-52A0-008
 10120-3000VE+10320-52A0-008
 20, 36 & 40 Position

14, 26 & 50 Position

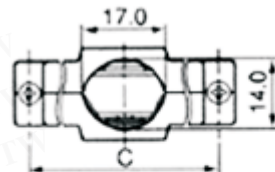


10114-3000VE+10314-52F0-008
 10126-3000VE+10326-52F0-008
 10150-3000VE+10350-52F0-008

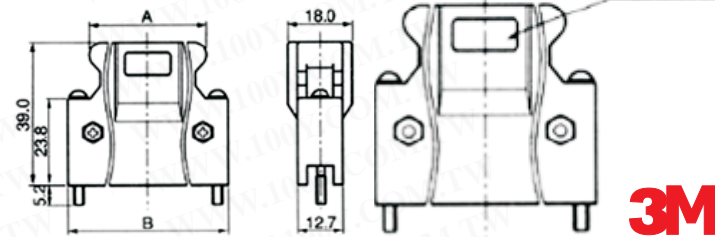
电流:0.5A
 电压:AC:150V MAX./DC:200V MAX
 温度范围:-55℃ to +85℃
 绝缘电阻:500MΩ 以上
 保持力:9.8N以上 (1Kgf)
 拔出力:插入力 1.47N 以下 (150gf)
 拔出力 0.39N 以上 (40gf)



10336-52A0-008
 温度范围:-55℃ to +105℃

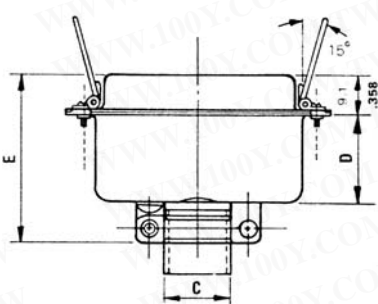
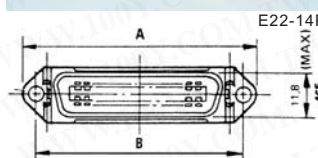
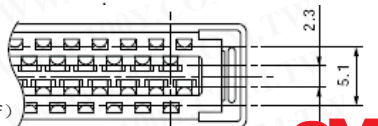
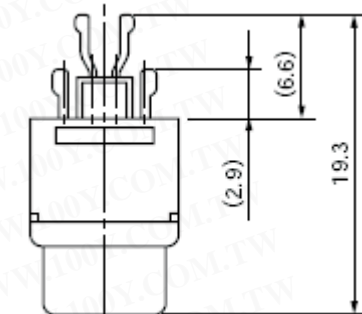


□等表示位置



10126-3000VE+10326-52A0-008

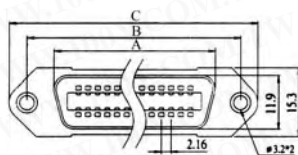
电流:0.5A
 电压:AC:150V MAX./DC:200V MAX
 温度范围:-55℃ to +85℃
 绝缘电阻:500MΩ 以上
 保持力:9.8N以上 (1Kgf)
 拔出力:插入力 1.47N 以下 (150gf)
 拔出力 0.39N 以上 (40gf)



100Y 编号	厂商编号	制造厂商	说明	类型	Contacts
37777	10114-3000VE+10314-52F0-008	3M	10114+Shell 高密度 HC50Pins+弹片式外壳		14P
17196	10120-3000VE+10320-52A0-008	3M	10120+Shell 高密度 HC20Pins(公)+外壳	焊线式公头	20P
33040	10126-3000VE+10326-52F0-008	3M	10126+Shell 高密度 HC26Pins+弹片式外壳	HC	26P
12709	10136-3000VE+10336-52A0-008	3M	10136+Shell 高密度 HC36Pins+外壳	HC36P+外壳	36P
12262	10150-3000VE+10350-52A0-008	3M	10150+Shell 高密度 HC50Pins+外壳		50P
32131	10150-3000VE+10350-52F0-008	3M	10150+Shell 高密度 HC50Pins+弹片式外壳		50P
39937	10336-52A0-008	3M	3M_36Pin MDR 外壳		
2925	E22-24P		焊线母头+铁壳	焊线式母头	24 P



E19-14P



100Y 编号	厂商编号	说明	类型	Contacts
15315	E19-14P	C-Type 焊线母头+铁壳	焊线式	14P

P. C BOARD LAYOUT RATTERN 29.40

