

E05-50P
 说明:
 额定电流: 1A
 绝缘电阻: 5000 MΩ Min At DC 500V
 接触电阻: 20 MΩ Max At DC 100mA
 温度范围: -55°C~+105°C
 Housing: 30% Glass filled PBT UL94V-0
 Contacts: Brass



540-78
 说明:
 额定电流: 5A
 电压: 300V DC
 额定电压: 500 V(r.m.s) AC for 1 min
 绝缘电阻: 1000M ohm at 500V DC
 温度范围: -55°C~+105°C

100Y 编号	厂商编号	说明
13354	540-78	HDRS78GB1D2 90°插板式 4R78P(母)
17141	E05-50P	D-SUB 插板 50 公 90°
20598	E06-50P	D-SUB 插板 50 母 90°

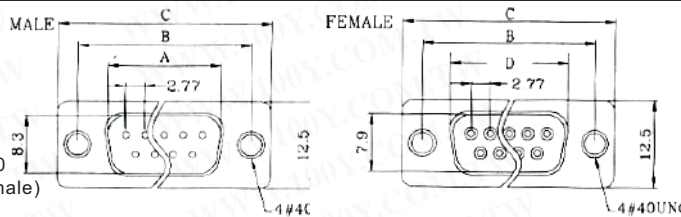
D-Type 插板式 180

详细产品规格 - 请点击 cn.100y.com.tw

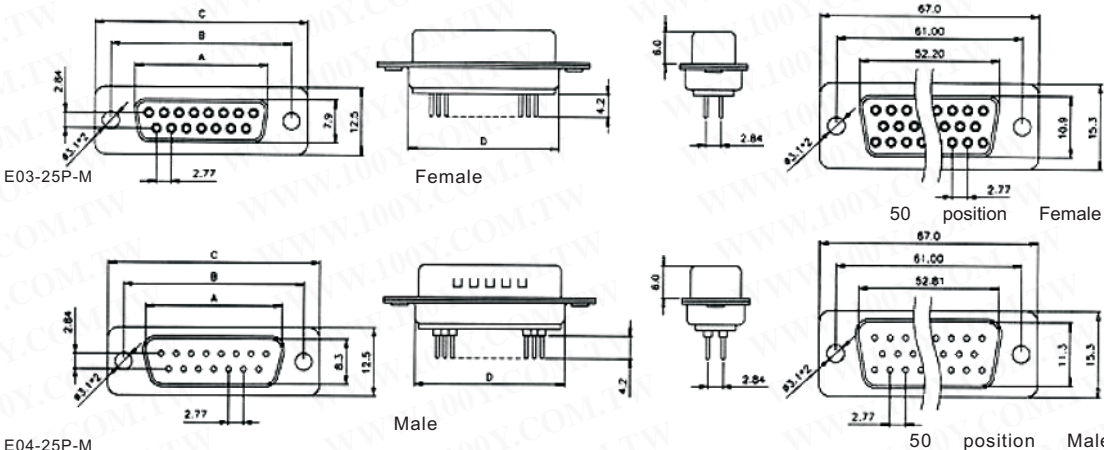


470-25-02


操作电压: 250 VAC max
 额定电流: 2.5 Amps
 接触电阻: 20mΩ max
 绝缘电阻: 3000M Ω min, at DC 500V
 额定电压: AC 1000V for 1 Miu
 温度范围: -55°C~+105°C
 Material
 Insulator: PBT& Glass Fill reinforced UL94V-0
 Contact: Brass (Male);Phosphor Bronze (Female)
 Shell: Steel




E03-25P-M
E04-25P-M




E09-15P



460-50-02
 说明:
 操作电压: 250 VAC max
 额定电流: 2.5Amps
 接触电阻: 20mΩ max
 绝缘电阻: 3000M Ω min, at DC 500V
 额定电压: AC 1000V for 1 Miu
 温度范围: -55°C~+105°C
 Contact Plating
 Contact Area: Gold flash
 Solder tail area: 100 μ tin on solder tail, base nickel 40
 Material
 Insulator: PBT& Glass Fill reinforced UL94V-0
 Contact: Brass (Male);Phosphor Bronze (Female)
 Shell: Steel

100Y 编号	厂商编号	说明
5785	460-50-02	D 型插板式 50P 母座
3425	461-09-02	D 型插板式 9P 母座 180°
3423	470-09-02	D 型插板式 9P 公座 180°
3428	470-25-02	D 型插板式 25P 公座 180°
13708	E03-15P	D 型插板式 15P 公座 180°
13221	E03-25P-M	D 型 25 公 插板 180° 车床 PIN 10.8
23716	E04-15P	D 型插板式 15P 母座 180°
3424	E04-25P	D 型插板式 25P 母座 180°
13161	E04-25P-M	D 型 25 母 插板 180°
28699	E04-37P	D 型插板式 37P 母座 180°
13224	E09-15P	D 型 3 排插板/15 公

假如您需要适合特殊用途的产品或更详细的技术资料, 我们的业务专员将会透过电话、传真、E-mail 帮助您

